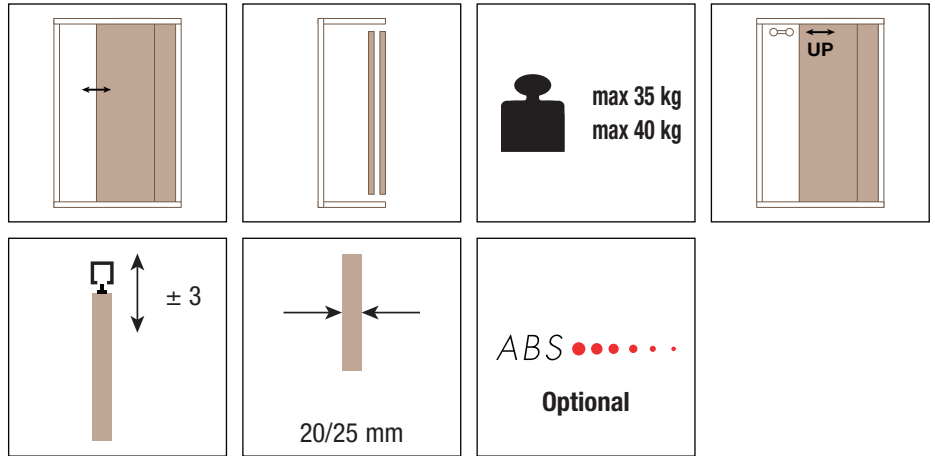
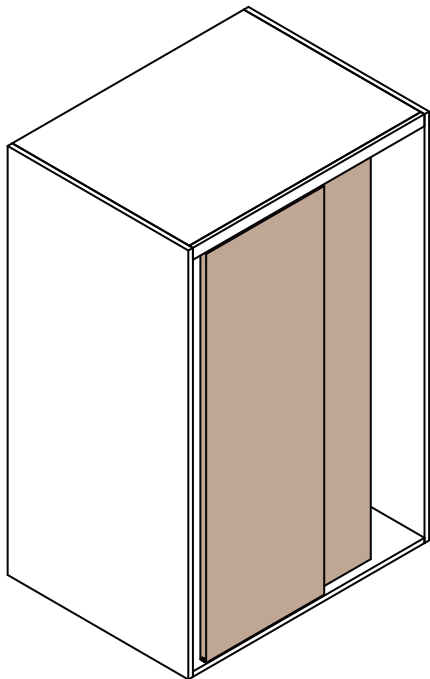


SYSTEM 1011/40

Sistema scorrevole per ante di mobili
 Sistema corredero para hojas de muebles
 Systèmes coulissants pour portes de meubles



KIT Art. 1011 8	
Portata 40 Kg - 1 anta, sp. 20 Capacidad 40 Kg - 1 hoja, sp. 20 Portée 40 kg - 1 vantail, ép. 20	
Carrello regolabile con 2 cuscinetti Carro regulable con 2 cojinetes Chariot réglable avec 2 roulements	2 pcs
Eccentrico inferiore registrabile Excéntrico inferior regulable Came inférieure de réglage	1 pcs
Freno registrabile Freno regulable Frein de blocage	2 pcs

KIT Art. 1011 12	
Portata 40 Kg - 1 anta, sp. 25 Capacidad 40 Kg - 1 hoja, sp. 25 Portée 40 kg - 1 vantail, ép. 25	
Carrello regolabile angolato con 2 cuscinetti Carro regulable angulado con dos cojinetes Chariot réglable avec angle avec 2 roulements	2 pcs
Eccentrico inferiore registrabile Excéntrico inferior regulable Came inférieure de réglage	1 pcs
Freno registrabile Freno regulable Frein de blocage	2 pcs

KIT Art. 1011 10	
Portata 40 Kg - 2 ante, sp. 25 Capacidad 40 Kg - 2 hojas, sp. 25 Portée 40 kg - 2 vantaux, ép. 25	
Carrello regolabile angolato con 2 cuscinetti Carro regulable angulado con dos cojinetes Chariot réglable avec angle avec 2 roulements	2 pcs
Carrello regolabile con 2 cuscinetti Carro regulable con 2 cojinetes Chariot réglable avec 2 roulements	2 pcs
Eccentrico inferiore registrabile Excéntrico inferior regulable Came inférieure de réglage	2 pcs
Freno registrabile Freno regulable Frein de blocage	4 pcs

*Ricambi - *Repuestos - *Echanges	
Art. 1011 4 Carrello regolabile angolato con 2 cuscinetti Carro regulable angulado con dos cojinetes Chariot réglable avec angle avec 2 roulements	SYS 1011 10 2 pcs
Art. 1011 2 Carrello regolabile con 2 cuscinetti Carro regulable con 2 cojinetes Chariot réglable avec 2 roulements	SYS 1011 8 SYS 1011 10 2 pcs
Art. 1010 13 Eccentrico inferiore registrabile Excéntrico inferior regulable Came inférieure de réglage	1 pcs
Art. 1010 14 Freno registrabile Freno regulable Frein de blocage	2 pcs
Art. 1010 11 Carrello regolabile con 1 ruota Carro regulable con 1 rueda Chariot réglable avec 1 roulement	2 pcs
Art. 1010 12 Carrello regolabile con 2 ruote Carro regulable con dos ruedas Chariot réglable avec 2 roulements	2 pcs
Art. 1010 19 Carrello regolabile angolato con 1 ruota Carro regulable angulado con 1 rueda Chariot réglable avec angle avec 1 roulement	2 pcs
Art. 1010 20 Carrello regolabile angolato con 2 ruote Carro regulable angulado con dos ruedas Chariot réglable avec angle avec 2 roulements	2 pcs

Accessori compatibili - Accesorios compatibles - Accessoires compatibles		
Art. 1010 1 m 6 Art. 1010 2 m 3 Binario superiore in alluminio per anta doppia Guía superior en aluminio para hoja doble Rail supérieur en aluminium pour porte double	Art. 1010 7 m 6 Art. 1010 8 m 3 Binario sup. in alluminio agg. veletta per anta singola Guía sup. en aluminio con enganche frente para hoja única Rail sup. en aluminium accrochage voilette pour battant simple	Art. 1000 5 m 2 Canalina inf. in nylon ad incasso Guía inferior en nylon empotrable Rail en nylon inférieur à encastrement
Art. 1010 3 m 6 Art. 1010 4 m 3 Binario superiore in alluminio per anta singola Guía superior en aluminio para hoja única Rail supérieur en aluminium pour porte simple	Art. 1020 9 m 3 Prof. in alluminio agg. veletta in legno Perfil en aluminio con enganche para frente en madera Profil en aluminium accrochage voilette en bois	Art. 1010 25 Freno terza anta Freno tercera hoja Frein du troisième vantail
Art. 1010 5 m 6 Art. 1010 6 m 3 Binario sup. in alluminio agg. veletta per anta doppia Guía sup. en aluminio con enganche frente para hoja doble Rail sup. en aluminium accrochage voilette pour double battant	Art. 1020 10A(0) m 3 Veletta di copertura in all. anod. argento Frente de protección en aluminio anodizado plata Voilette de couverture en aluminium anodisé argent	

*Gli articoli presenti nella tabella "Ricambi" sono ordinabili solo nelle quantità indicate.
 *Los artículos presentes en la tabla "Repuestos" se pueden pedir sólo en las cantidades indicadas.
 *Les accessoires présents dans le tableau "pièces de rechanges" sont vendus seulement dans les quantités indiquées.

SYSTEM 1010/20 - 1011/20

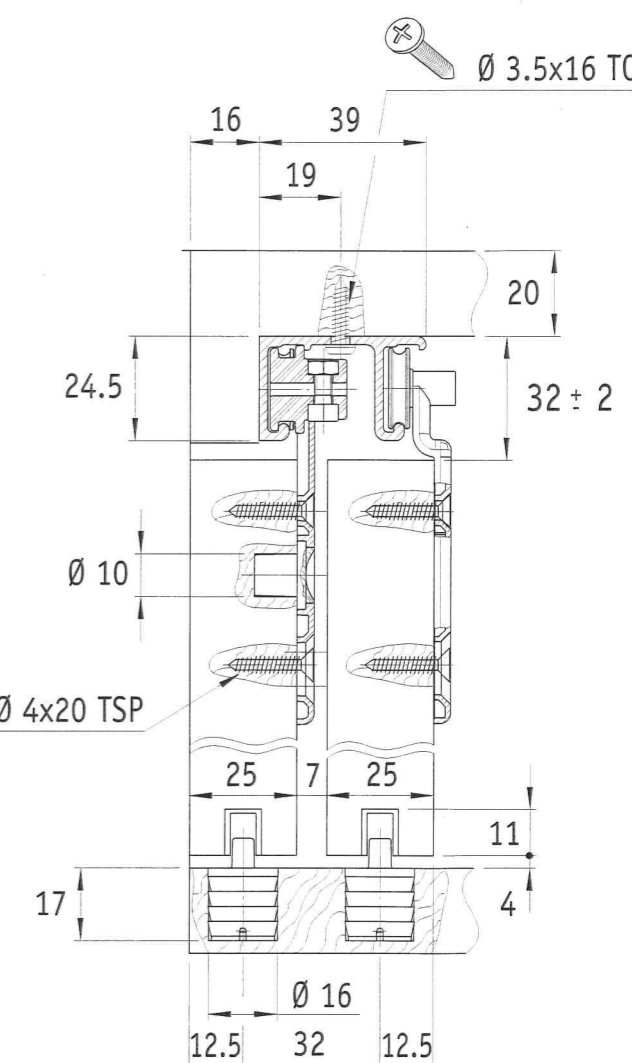
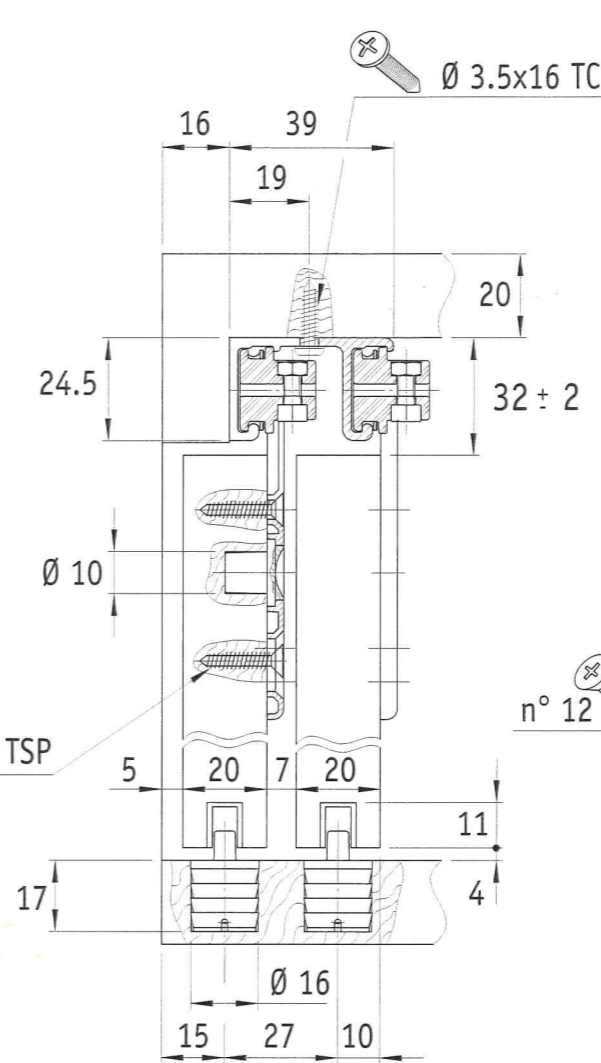
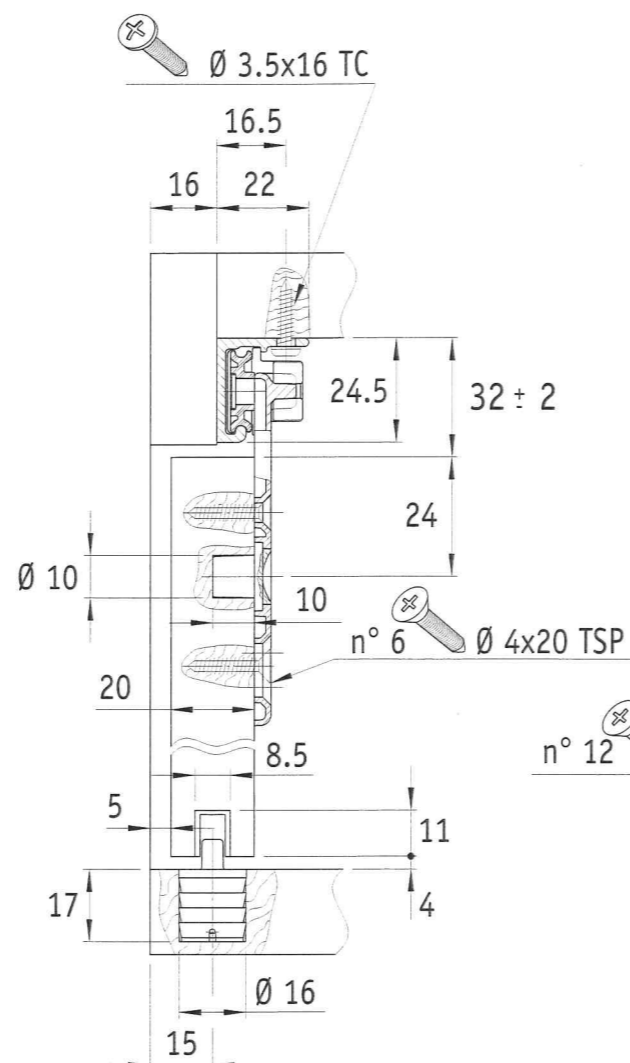
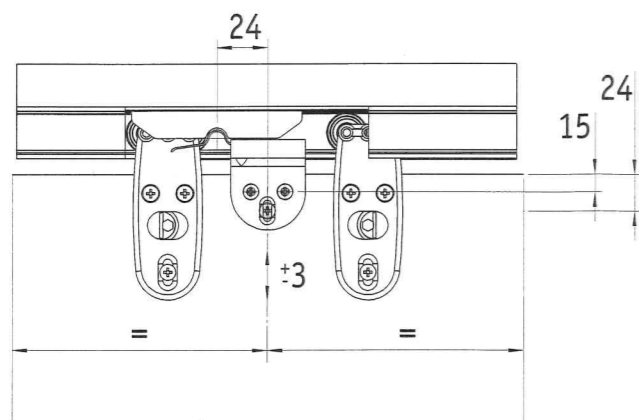
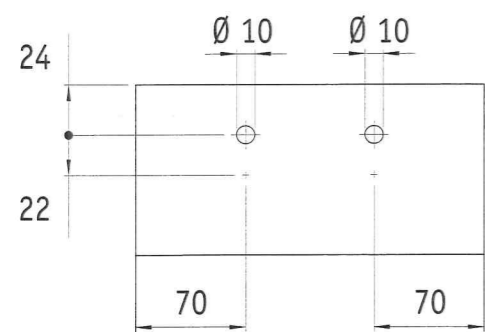
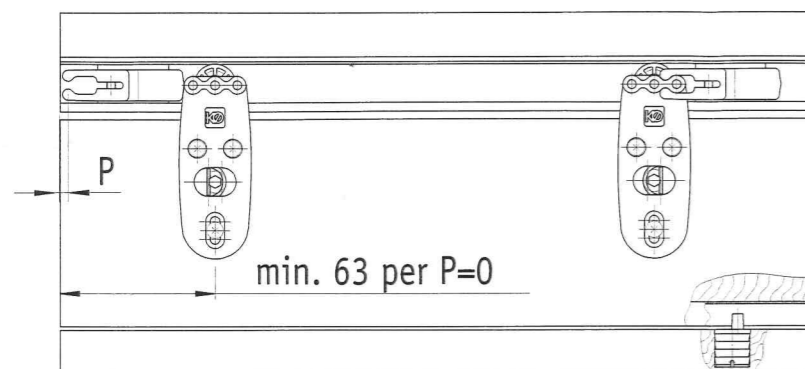
www.kronakoblenz.com



KRONA KOBLENZ

Istruzioni di Montaggio - Instrucciones de montaje - Montageanleitung - Assembling Instructions - Instructions de Montage - Montagehandleiding - Инструкции по монтажу

*SCHEMA DI FORATURA
*ESQUEMA DE FORADURA
*BOHRBILD
*DRILLING SCHEME
*SCHÉMA DE PERÇAGE
*BOORSHEMA



*Schema per anta sp. 20
*Esquema por hoja esp. 20
*Türblatt dicke 20
*Door thickness 20
*Schéma pour vantail ép. 20
*Vleugelschema dicke 20

*Schema per anta sp. 25
*Esquema por hoja esp. 25
*Türblatt dicke 25
*Door thickness 25
*Schéma pour vantail ép. 25
*Vleugelschema dicke 25

*Portata max. anta Kg 20
*Capacidad max. hoja Kg 20
*Tragkraft max 20 Kg
*Max panel weight 20 Kg
*Portée max. porte Kg 20
*Draagkracht max. deur Kg 20

*Portata max. anta Kg 20
*Capacidad max. hoja Kg 20
*Tragkraft max 20 Kg
*Max panel weight 20 Kg
*Portée max. porte Kg 20
*Draagkracht max. deur Kg 20

SYSTEM 1010/20/20

*Ruote in DELRIN
*Ruedas en DELRIN
*Rollen aus DELRIN
*DELRIN wheels
*Poulie en DELRIN
*Schoen met DELRINWIEL

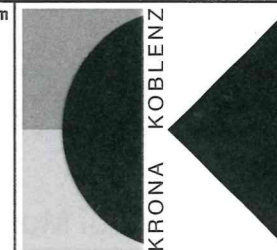
SYSTEM 1011/20/20

*Cuscinetti a sfere ricoperti in DELRIN
*Cojinetes a bolas recubiertos en DELRIN
*Kugellagerte Rollen
*Ball bearings
*Roulement à billes recouverts de DELRIN
*Kogellager met DELRINWIEL

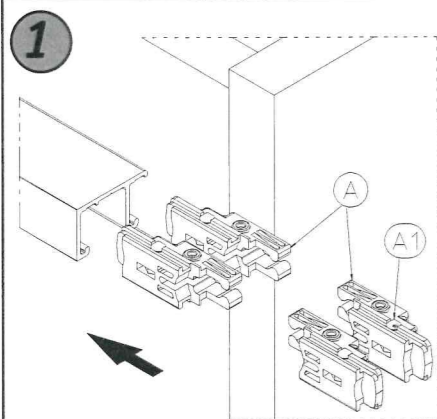
Illustrazioni, fotografie, disegni e dati tecnici, prestazioni, essenze e colori hanno valore puramente indicativo e non sono vincolanti per noi. Deviazioni o scostamenti non potranno costituire ragioni per la non accettazione della merce o essere motivo per reclami. Tutti i modelli possono subire senza preavviso variazioni nelle sezioni, nella struttura e nel disegno.
Ilustraciones, fotografías, diseño y datos técnicos, prestaciones, esencias y colores son valores puramente indicativos y no son vinculantes para nosotros. Las "modificaciones" no son razón para la no aceptación de los productos o ser motivo de quejas. Todos los modelos pueden estar sujetos a cambios sin previo aviso en las secciones, en la estructura y en el diseño.
Abbildungen, Fotos, Zeichnungen und technische Daten, Fräsen und Farbessenzen die in diesem Katalog angeführt werden sind rein indikativ und für uns unverbindlich. Änderungen und Abweichungen davon werden nicht als Grund für Nichtentgegennahme der Ware oder für Reklamationen akzeptiert. Alle Modelle können unangekündigt Verbesserungen oder leichte Änderungen und den Sektionen und Zeichnungen erfahren.
The illustrations, photos, images and technical data, features and colours of the catalogue are purely indicative and are not binding for us. The deviations cannot create any reasons for not accepting the goods or cause claims. All the models can be altered, improved or slightly modified in their sections, structure or drawing without any previous notification.
Les illustrations, les photographies, les dessins et les données techniques, les prestations, les couleurs reportées sur ce catalogue ont une simple valeur indicative et ne sont pas astreignants pour nous. Des interprétations ou des jugements personnels ne pourront pas constituer une raison pour la non acceptation de la marchandise ou même être un motif de réclamation. Tous les modèles présentés peuvent subir sans préavis une amélioration ou une légère variation dans les sections, dans la structure ou même dans le dessin.
De illustraties, foto's, afbeeldingen en technische gegevens, kenmerken en kleuren van de catalogus zijn louter indicatief en niet bindend voor ons. Afwijkingen kunnen geen reden zijn om de goederen niet te accepteren of claims in te stellen. Alle modellen kunnen zonder voorafgaande kennisgeving worden gewijzigd, verbeterd of licht gewijzigd in hun secties, structuur of tekening.
Иллюстрации, фотографии, рисунки и технические данные в данном справочнике несут рекомендательный характер, которые не могут быть основанием для отказа от товара или стать причиной рекламации. Все артикулы и чертежи могут быть изменены без предварительного согласования с покупателем.

SYSTEM 1010

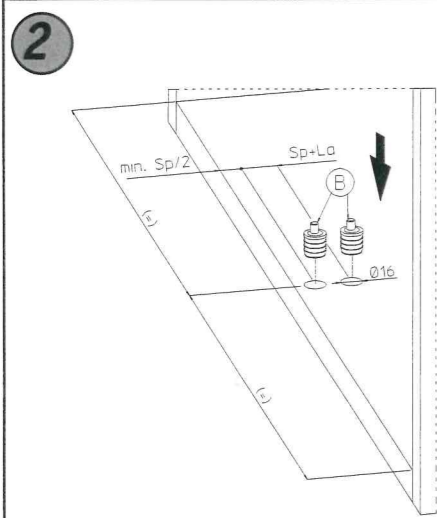
www.kronakoblenz.com



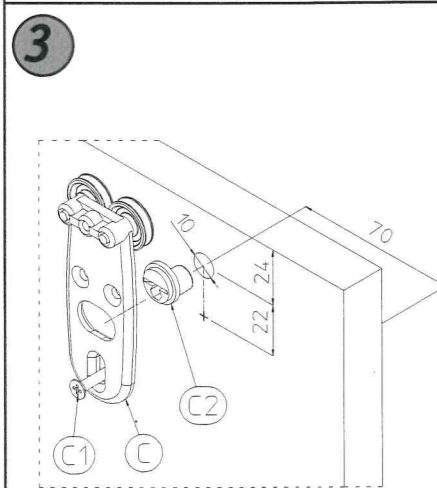
Istruzioni di Montaggio - Instrucciones de montaje - Montageanleitung - Assembling Instructions - Instructions de Montage - Montagehandleiding - Инструкции по монтажу



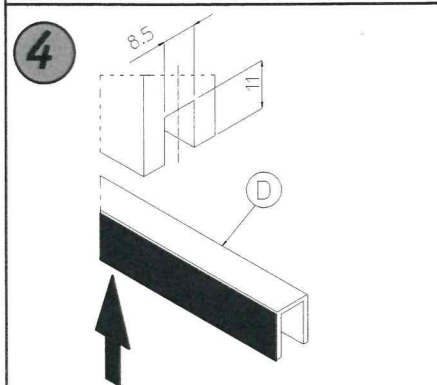
* Inserire i freni "A" all'interno del binario e serrare leggermente i grani "A1". Fissare il binario.
 * Insertar los frenos "A" en la guía y apretar ligeramente las tuercas "A1". Fijar la guía
 * Fangstopper A ins Innere der Laufschiene setzen und die Gewindestifte A1 leicht anziehen. Die Laufschiene montieren.
 * Insert the brakes "A" inside the rail and tighten slightly the grains "A1". Fix the rail.
 * Insérer les freins "A" à l'intérieur du rail et serrer légèrement les grains "A1". Fixer le rail.
 * De stops "A" in de rail aanbrengen en lichtjes de imbuschroeven "A1" vastzetten. De rail bevestigen.



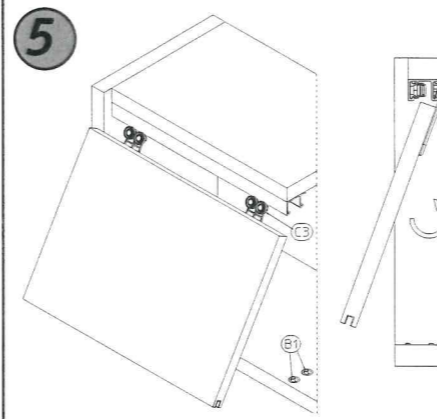
* Tenendo conto delle misure descritte in figura, fissare nelle apposite forature gli eccentrici inferiori "B". LEGENDA: Sp= spessore dell'anta La=luce tra le ante
 * Considerando las medidas que aparecen en el dibujo, colocar en sus agujeros los excéntricos inferiores "B". LEYENDA: Sp = espesor de la hoja. La = luz entre las hojas
 * Unter Berücksichtigung der angegebenen Maße in den entsprechenden Bohrungen die Exzenter - Bodenführungsstifte B einsetzen. ANMERKUNG: Sp=Türstärke, La=Durchgang slicht
 * Considering the measures described in figure, fix the lower cams "B" inside the provided holes. LEYENDA: Sp=panel, thickness La= light between panels.
 * En tenant compte des mesures décrites en figure, fixer dans les spéciales forures les comes inférieures "B". LEGENDE: Sp= épaisseur du vantail. La= Lumière entre les vantaux
 * De excentrische ondergeleiders "B" in de gepaste openingen vastzetten, rekening houdend met de afmetingen, aangeduid op de tekening. Legende : Sp=paneeldikte La = speling tussen de vleugels



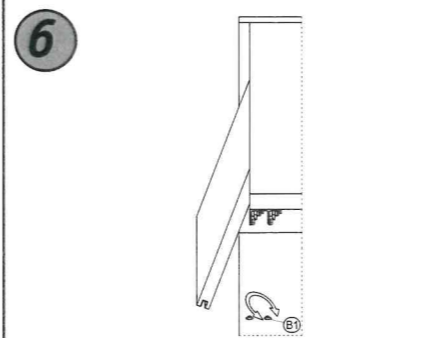
* Inserire sull'anta l'eccentrico di regolazione "C2" e posizionarlo ruotato col taglio verso l'alto. Avvitare leggermente la vite "C1" senza serrarla.
 * Insertar en la hoja el excéntrico de regulación "C2" y posicionarlo girado con el corte hacia arriba. Apretar ligeramente el tornillo "C1" sin cerrar.
 * Exzenter C2 in der Türe einsetzen und Positionieren durch Drehung des Schlitzes nach oben. Schraube C1 nur leicht anziehen.
 * Insert on the panel the cam for regulation "C2" and position it rotated with the edge up. Screw lightly the screw "C1" without tightening it.
 * Insérer sur le vantail la came de régulation "C2" et la positionner pivotée avec la coupe vers l'haüt.
 * Op de vleugel de excentrische regelschroef "C2" aanbrengen ; plaats deze met de gleuf naar boven gericht. Lichtjes schroef "C1" indraaien zonder volledig vast te zetten.



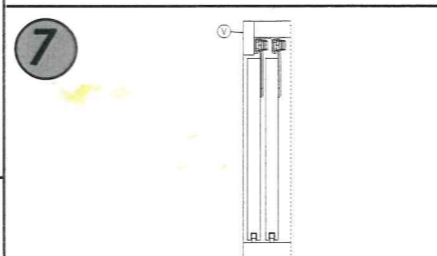
* Fissare la canalina in nylon "D", nella parte inferiore dell'anta.
 * Fijar el fresado en nylon "D", en la parte inferior de la hoja.
 * Nylon - Führungsnut D unten in die Türfräsung einsetzen.
 * Fix the runner in nylon "D" in the lower part of the panel
 * Fixer la rigole en nylon "D", dans la partie inférieure du vantail.
 * De nylon ondergeleider "D" in de onderkant van de vleugel bevestigen.



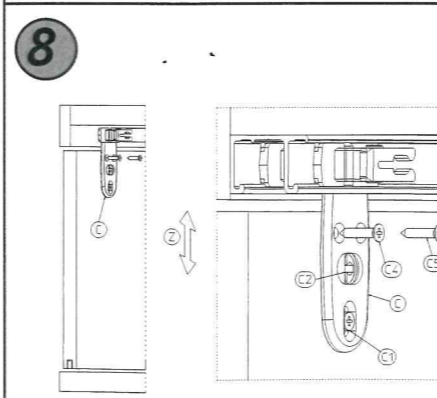
* Inclinare leggermente l'anta come descritto in figura, e appoggiare le ruote del carrello "C3" sopra il binario. Premere l'eccentrico inferiore verso il basso per posizionare l'anta in verticale.
 * Reclinar ligeramente la hoja como es indicado en el dibujo y colocar las ruedas del carro "C3" en cima de la guía. Apretar el excéntrico inferior hacia abajo para colocar la hoja en posición vertical.
 * Die Tür wie in der Zeichnung leicht schräg setzen und die Laufrollen C3 in die obere Laufschiene setzen, dabei die unteren Exzenter nach unten drücken um die Tür in die vertikale Position zu bringen.
 * Bend lightly the panel as described in figure and put the carriage, wheels, "C3" on the rail. Press the lower cam down to position the panel upright.
 * Pencher légèrement le vantail comme décrit en figure et appuyer les roues du chariot, "C3" sur le rail. Presser les comes inférieurs ver le bas pour positionner le vantail en position vertical
 * Lichtjes de vleugel kantelen zoals getoond op de tekening. De loopwielen "C3" op de rail zetten. Duw de ondergeleider naar beneden en laat de vleugel over de ondergeleider komen.



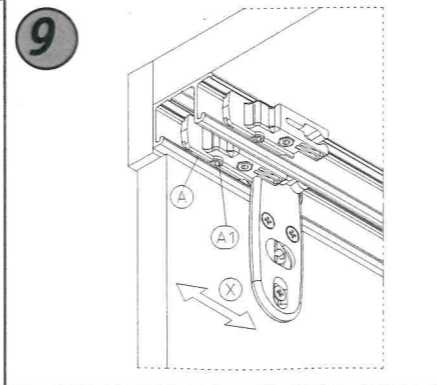
* Regolare l'anta a piombo, ruotando l'eccentrico inferiore "B1". Ripetere i passi 3,4,5,6 anche per l'altra anta.
 * Regular la hoja a escuadra girando el excéntrico inferior "B1". Repetir los pasos 3, 4, 5, 6.
 * Die Tür durch Drehung des unteren Exzenter B1 ins Lot setzen. Die Schritte 3, 4, 5 und 6 auch für die andere Tür wiederholen.
 * Square the panel plumb, rotating the lower cam "B1". Repeat the points 3,4,5,6 for the other panel too.
 * Régler le vantail d'aplomb, en tournant le came inférieur "B1". Répéter les pas 3,4,5,6 aussi que avec l'autre vantail.
 * Regel de vleugel waterpas door de excentrische regelschroef "B1" te draaien. Herhaal stap 3, 4, 5 en 6 voor de andere vleugel.



* Fissare la veletta "V" come riportato in figura.
 * Colocar la tapeta "V" como es indicado en el dibujo.
 * Die Blende "V" befestigen.
 * Fix the cover bead "V" as shown in figure.
 * Fixer le bandeau "V" comme indiqué dans la figure.
 * Bevestig de afwerklat "V" zoals getoond op de tekening



* Ruotando l'eccentrico "C2", regolare l'altezza "Z" delle ante. Bloccare il carrello "C" serrando la vite "C1" e le viti "C4" e "C5".
 * Girar el excéntrico "C2", regular el altura "Z" de las hojas. Fijar el carro "C" apretando el tornillo "C1" y los tornillos "C4" y "C5".
 * Die Höhenverstellung Z erfolgt durch Drehung des Exzenter C2. Befestigung des Laufwerks C durch Anziehen der Schrauben C1, C4 und C5.
 * While rotating the cam "C2", reset the height "Z" of the panels. Block the carriage "C" tightening the screw "C1" and the screws "C4" and "C5".
 * En tournant les comes "C2", régler l'hauteur "Z" des vantaux. Bloquer le chariot "C" en serrant la vis "C1" et les vis "C4" et "C5".
 * Door het draaien van de excentrische regelschroef "C2" regel je de vleugel in de hoogte "Z". Bevestig de loopwagens "C" door het vastzetten van schroeven "C1", "C4" en "C5".



* Allentare i grani "A1" e regolare i freni "A" lungo la direzione "X". Trovata la posizione bloccare nuovamente i grani "A1".
 * Aflojar las tuercas "A1" y regular los frenos "A" en la dirección "X". Encontrada la posición apretar otra vez las tuercas "A1".
 * Die Gewindestifte A1 lösen und die Fangstopper A in Richtung X einstellen. Nach richtiger Positionierung, erneute Befestigung der Gewindestifte A1.
 * Loosen the grains "A1" and set the brakes "A" long the direction "X". Once found the position, block again the grains "A1".
 * Desserrer les grains "A1" et régler les freins "A" le long de la direction "X". Trouvée la position, bloquer de encore les grains "A1".
 * Los de imbuschroeven "A1" en regel de stops "A" in de lengterichting "X". eenmaal de juiste positie gevonden, opnieuw de imbuschroeven "A1" vastzetten.