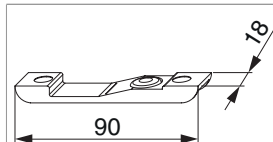




55214 - Scontro cuneo sollevamento arco per A4 scost. 9 mm argento

Disegni tecnici




				L	B	H		N ^o
argento	Scontro cuneo sollevamento arco per A4 scost. 9 mm			90	18	8	50	55214 ^{1) 2) 3)}

¹⁾ Profondità fresata 18 mm

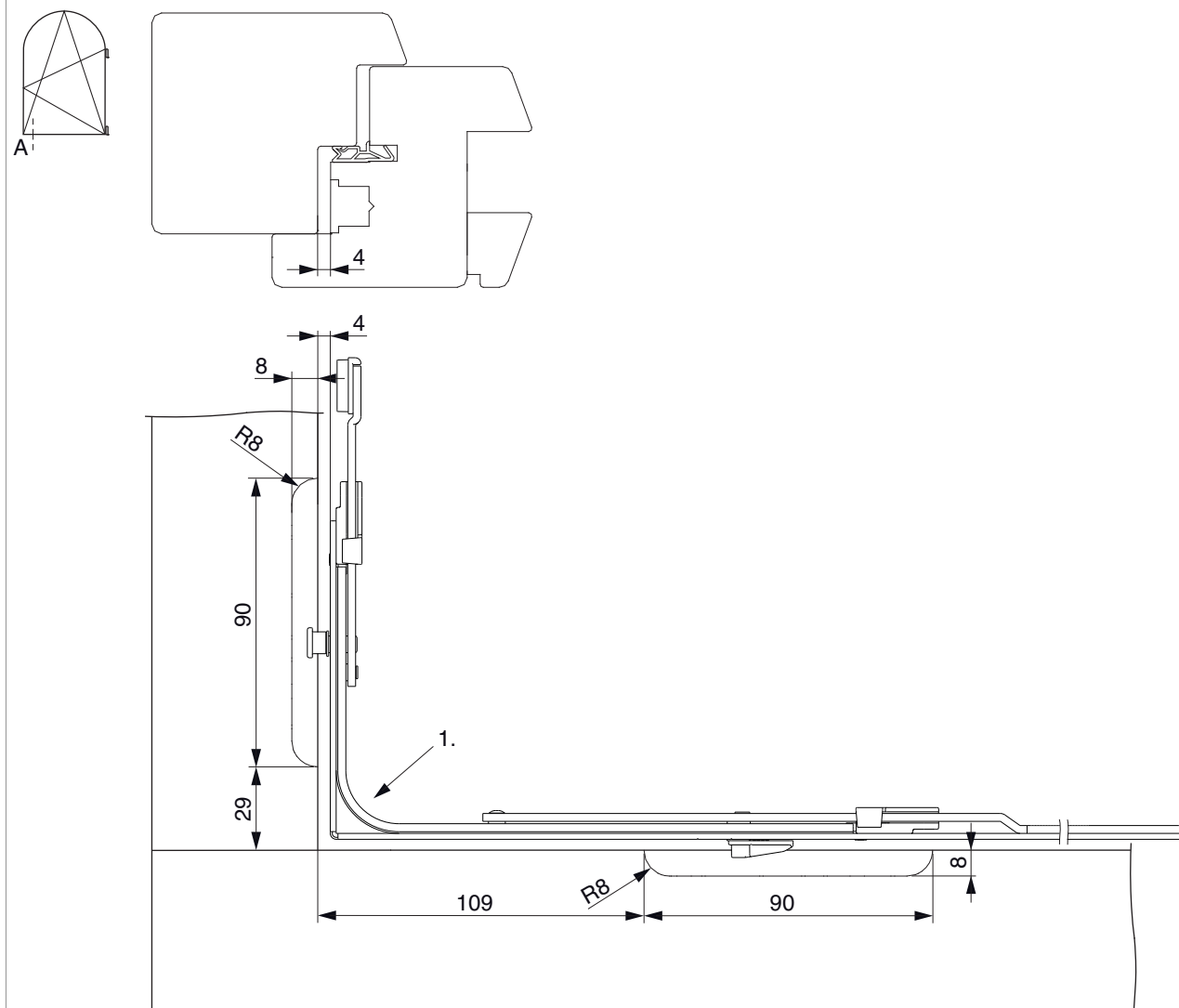
²⁾ Lunghezza fresata 90 mm

³⁾ Utilizzo con movimento angolare 215216, 215217.

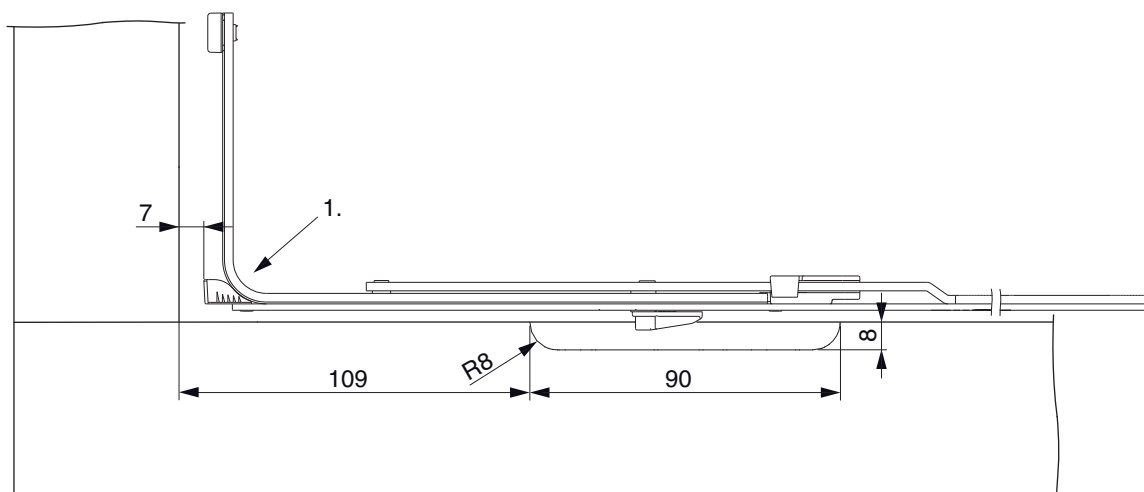
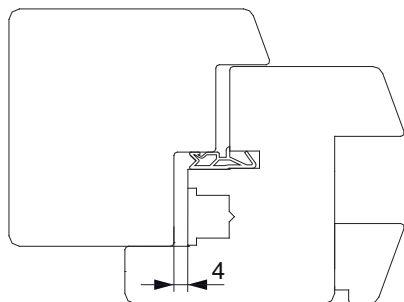
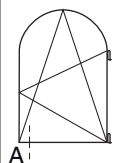
Dime

			N ^o
Dima fresa Multi Matic e Trend per arco scatola forbice supplementare e scontri Aria 4 legno		1	41537

Schema di fresata

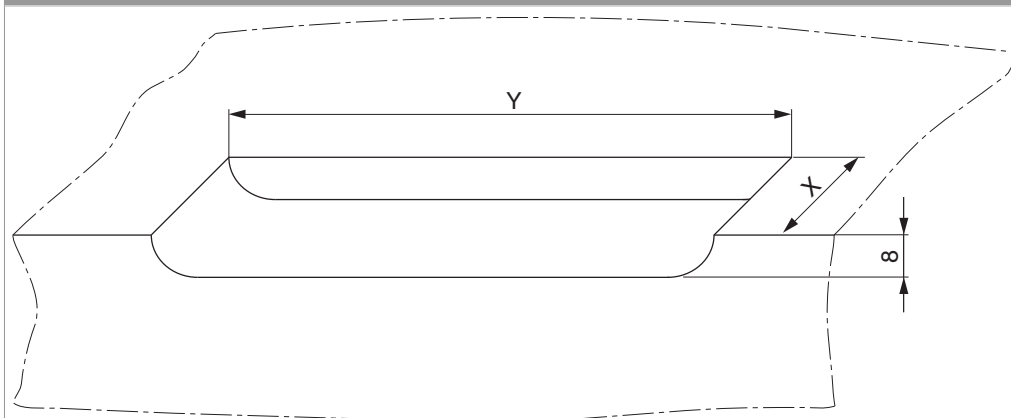


Profondità di fresata vedi nota su tabella articoli
1. Movimento angolare 215217



Profondità di fresata vedi nota su tabella articoli
1. Movimento angolare 215216

Fresata



Y = lunghezza fresata
Vedi note della tabella

Scostamento	X
scostamento 9 mm	18 mm
scost.13	22 mm

Regolazione altezza

