

TE 680 3D FD

per porte d'ingresso in legno con battuta



Proprietà prodotto

- sistema di cerniere a scomparsa
- per porte d'ingresso in legno con battuta
- involucro cerniera laterale chiuso per un'ottica omogenea nella fresatura
- con comodo sistema di regolazione 3D (laterale +/- 3,0 mm, altezza +/- 3,0 mm, pressione +/- 1,5 mm)
- guarnizione passante
- larghezza battuta 18 mm
- cuscinetti di rotazione esenti da manutenzione

Dati tecnici

Caratteristica	Valore
Portata	160,0 kg
Larghezza (elemento anta)	40,5 mm
Lunghezza (elemento anta)	140,0 mm
Larghezza (elemento telaio)	30,0 mm
Lunghezza (elemento telaio)	250,0 mm
Diametro fresa	20,0 mm
Diametro anello guida	30,0 mm
Angolo di apertura	180°

Certificazioni



CE-Certificazione

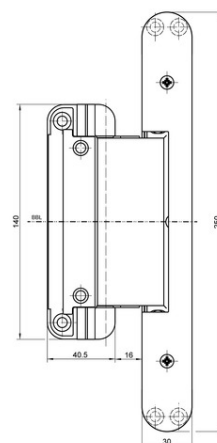


IFT-Certificazione

Classificazione

4 7 7 0 1 -₁ 1 14

¹ dipende della finitura



vista frontale

TECTUS - TE 680 3D FD**Suggerimento**

La portata di cui sopra si riferisce all'uso di 2 cerniere per porta (1 x 2 m), informazioni dettagliate sono contenute al capitolo Informazioni tecniche.

Per mantenere la porta aperta a 180° può essere necessario applicare un fermo aggiuntivo.

Accessori di montaggio

Dima su asta TECTUS TE 680 3D FD

Dima di fresatura TECTUS TE 680 3D FD

Sagoma di fresatura 5 251109 5

anta, spessore della battuta 21 mm e 22 mm

Sagoma di fresatura 5 251110 5

anta, spessore della battuta 23 mm e 24 mm

Sagoma di fresatura 5 251111 5

anta, spessore della battuta 25 mm, 26 mm, 27 mm

Sagoma di fresatura 5 251112 5

telaio, spessore della battuta 21 mm

Sagoma di fresatura 5 251113 5

telaio, spessore della battuta 22 mm e 23 mm

Sagoma di fresatura 5 251114 5

telaio, spessore della battuta 24 mm e 25 mm

Sagoma di fresatura 5 251115 5

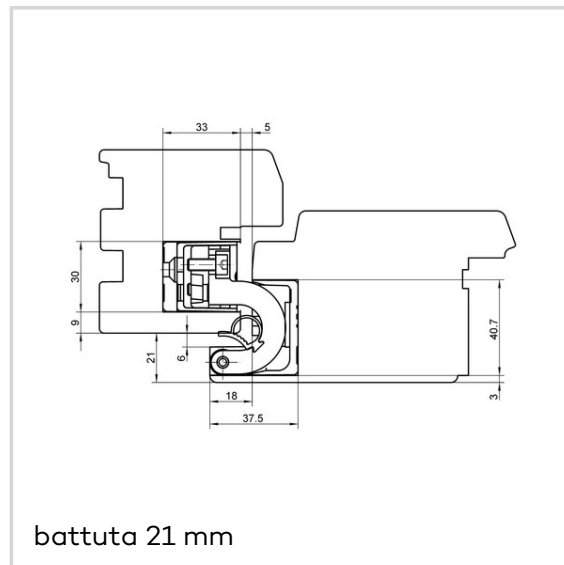
telaio, spessore della battuta 26 mm

Sagoma di fresatura 5 251116 5

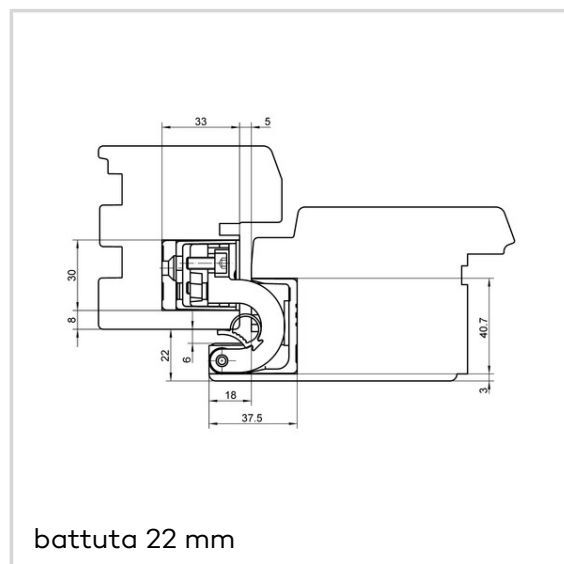
telaio, spessore della battuta 27 mm

Combinazioni

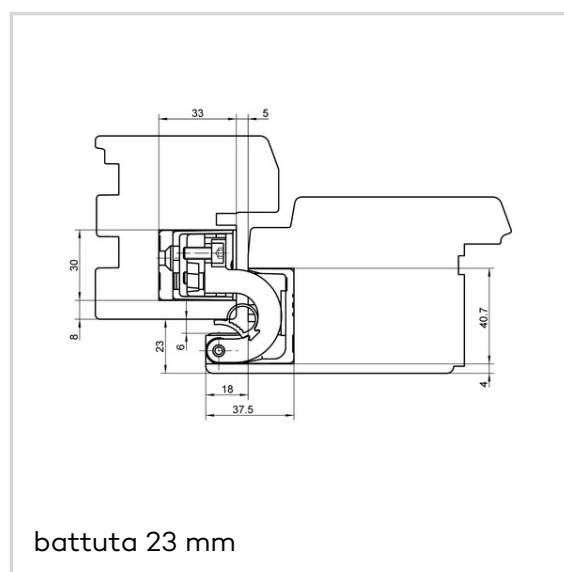
Guarnizione DS 7435

Aree di utilizzo

battuta 21 mm



battuta 22 mm



battuta 23 mm

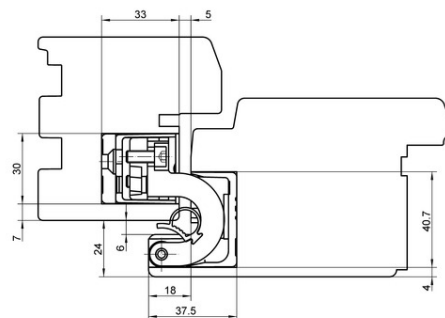
TECTUS - TE 680 3D FD

anti-intrusione

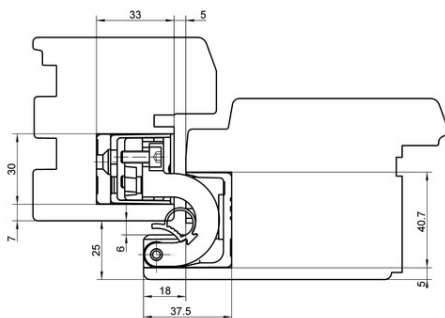
Articolo

Finiture	RAL 9005 nero opaco (SW 107)
VPE	scatola da 3
DIN	DIN destra e sinistra
ART-NR.	5 400685 0 10703
EAN	4015471138684

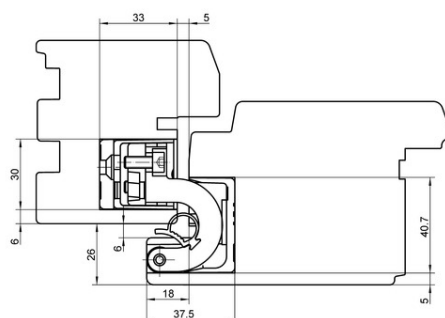
Finiture	cromo opaco F1 (SW 124)
VPE	scatola da 3
DIN	DIN destra e sinistra
ART-NR.	5 400685 0 12403
EAN	4015471125516



battuta 24 mm



battuta 25 mm



battuta 26 mm

