

Cerniera speciale 110°



Webcode – inserite o cliccate nel Configuratore prodotti

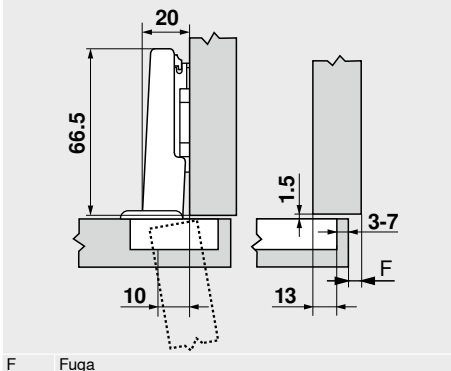
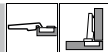
DQDFAM

Progettazione

Quote delle cerniere e calcolo delle fughe nella predisposizione di fabbrica (distanza piastrina di premontaggio = 0 mm)

Protrusione dell'anta ad apertura piena

Battuta con sormonto



F Fuga

Distanza foratura fondello TB

MD	Battuta frontale FA (mm)													
	7	8	9	10	11	12	13	14	15	16	17	18	19	20
0										3	4	5	6	7
3						3	4	5	6	7				
6			3	4	5	6	7							
9	3	4	5	6	7									

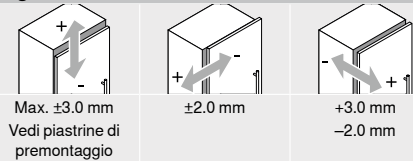
MD Distanza piastrina di premontaggio (mm)

Fuga minima della fuga F per ante con raggio anta (R = 1 mm) nella predisposizione di fabbrica

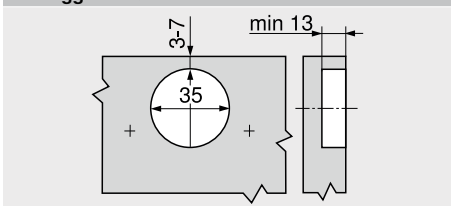
Distanza foratura fondello TB (mm)	Spessore del frontale FD (mm)											
	16	18	19	20	21	22	23	24	25	26	28	30
3	0.5	0.8	1.0	1.2	1.5	1.8	2.2	2.7	3.5	4.3	Δ	Δ
4	0.5	0.8	1.0	1.2	1.4	1.7	2.0	2.5	3.1	3.8	Δ	Δ
5	0.5	0.8	0.9	1.2	1.4	1.7	2.0	2.4	2.9	3.4	Δ	Δ
6	0.5	0.8	0.9	1.2	1.3	1.6	1.9	2.3	2.7	3.2	Δ	Δ
7	0.5	0.8	0.9	1.1	1.3	1.6	1.9	2.2	2.6	3.0	Δ	Δ
In aggiunta con regolazione laterale di +2 mm												
	+0.2	+0.4	+0.4	+0.5	+0.5	+0.5	+0.5	+0.5	+0.5	+0.5	+0.5	+0.5

Δ Si consiglia una prova di battuta

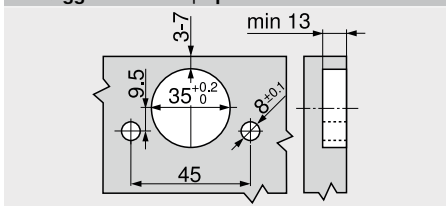
Regolazione



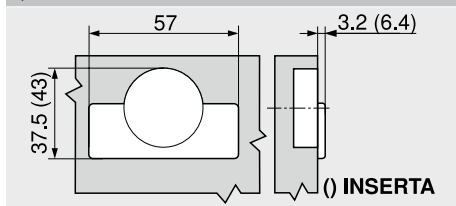
Montaggio a vite



Montaggio INSERTA | a pressione



Quote fondello



Consigli

Panoramica	73
Piastrine di premontaggio	150
Accessori – placchetta braccio cerniera	157
Accessori	159
BLUMOTION per ante	176
TIP-ON per ante	190
Servizi Blum	602
Ulteriori informazioni tecn.	708

Montaggio, smontaggio e regolazione

Short-URL
www.blum.com/a210

