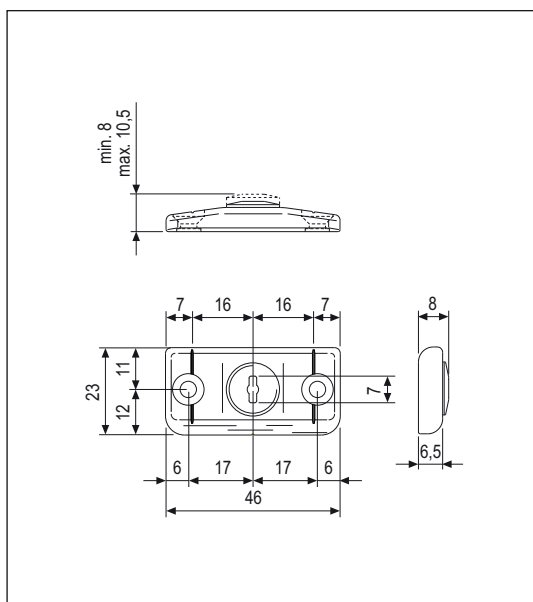




Per cuneo di sollevamento arco



Aria 12 mm, interasse 13



Apertura	Anta ribalta ad arco a 1 anta o 2 ante
Registrazione	4 mm con cacciavite a taglio
Montaggio	Ad applicare sul traverso inferiore battuta 8x24 mm
Materiale	Zama
Fissaggio	2 viti da 4x40 mm

Specifiche d'ordine

Articolo	Dimensioni mm
A48010.CR.16	23x46x8