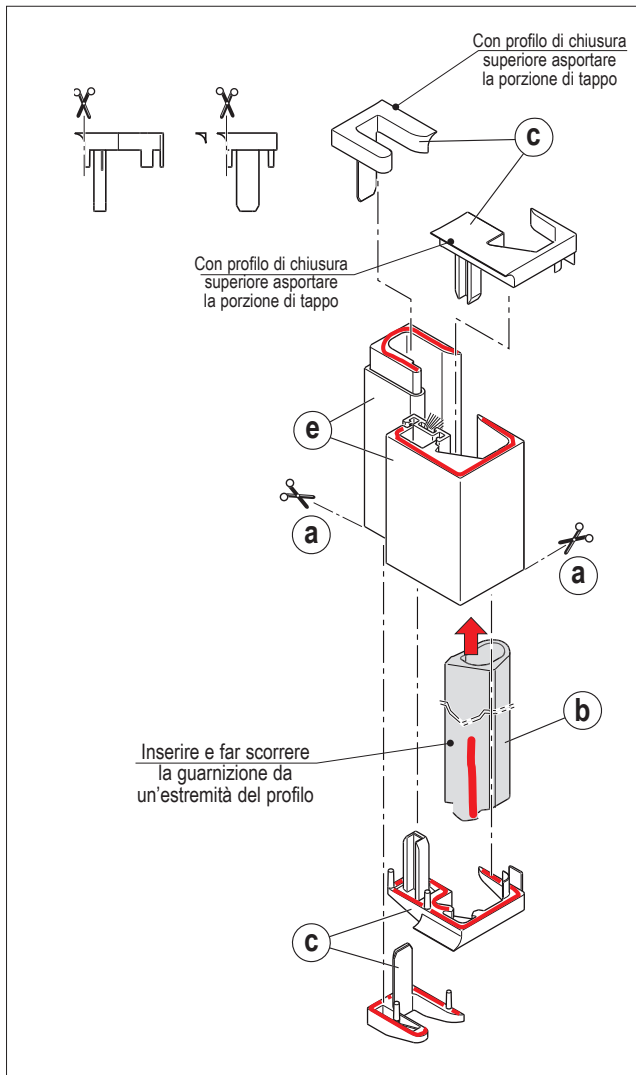
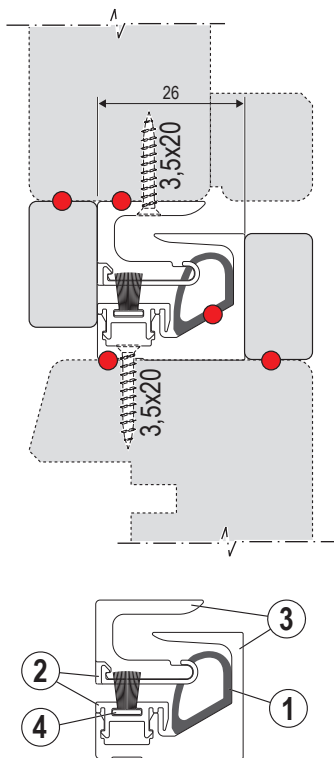


Kit nodo centrale Uni-V mini

Articolo	Rif.	Descrizione	Utilizzo	Fissaggio
Profilo nodo Uni-V Mini	1	Nodo centrale universale progettato per l'applicazione in tutti i sistemi di alzante scorrevole AGB.	L'impiego del kit nodo centrale Uni-V Mini porta diversi vantaggi: - vincola le ante in posizione di chiusura; - snellisce la produzione del serramento in quanto non necessita di profili porta guarnizione per scambio battuta - favorisce la tenuta del sistema grazie alla guarnizione maggiorata - favorisce lo scorrimento delle ante grazie ad ampie tolleranze di lavorazione in grado di compensare le naturali deformazioni del legno.	a) tagliare a misura i componenti (seguire le indicazioni del manuale tecnico specifico della tipologia di alzante scorrevole che si sta realizzando); b) infilare la guarnizione; c) innestare i tappi terminali; d) fissare i profili alle ante utilizzando viti $\varnothing 3,5 \times 35$; e) inserire i profili di copertura delle viti e lo spazzolino; f) eseguire le siliconature e i tagli a misura seguendo le indicazioni del manuale tecnico specifico della tipologia di alzante scorrevole che si sta realizzando.
Kit tappi	2			

Materiali

- 1) Guarnizione in EPDM
- 2) Profili di copertura delle viti in PVC
- 3) Profili in alluminio estruso
- 4) Spazzolino in polipropilene



Rif.	Articolo	Codice articolo	Lunghezza
1	Profilo nodo Uni-V Mini	G02211.25.01	2500 mm
		G02211.25.93	2500 mm
		G02211.31.01	3100 mm
		G02211.31.93	3100 mm
		G02211.40.01	4000 mm
		G02211.40.93	4000 mm

Rif.	Articolo	Codice articolo	
2	Kit tappi	G01623.DX.93	Destro
		G01623.SX.93	Sinistro