

Centro Focus con catenaccio - con foro cilindro, interasse 85, frontale 18



Descrizione

Serratura da incasso con scrocco magnetico in poliammide e catenaccio. Interasse 85 mm. Frontale da 18 mm con bordo tondo. Unica entrata da 50 mm. Realizzata in acciaio. Azionando in apertura il cilindro con la chiave si movimenta lo scrocco.

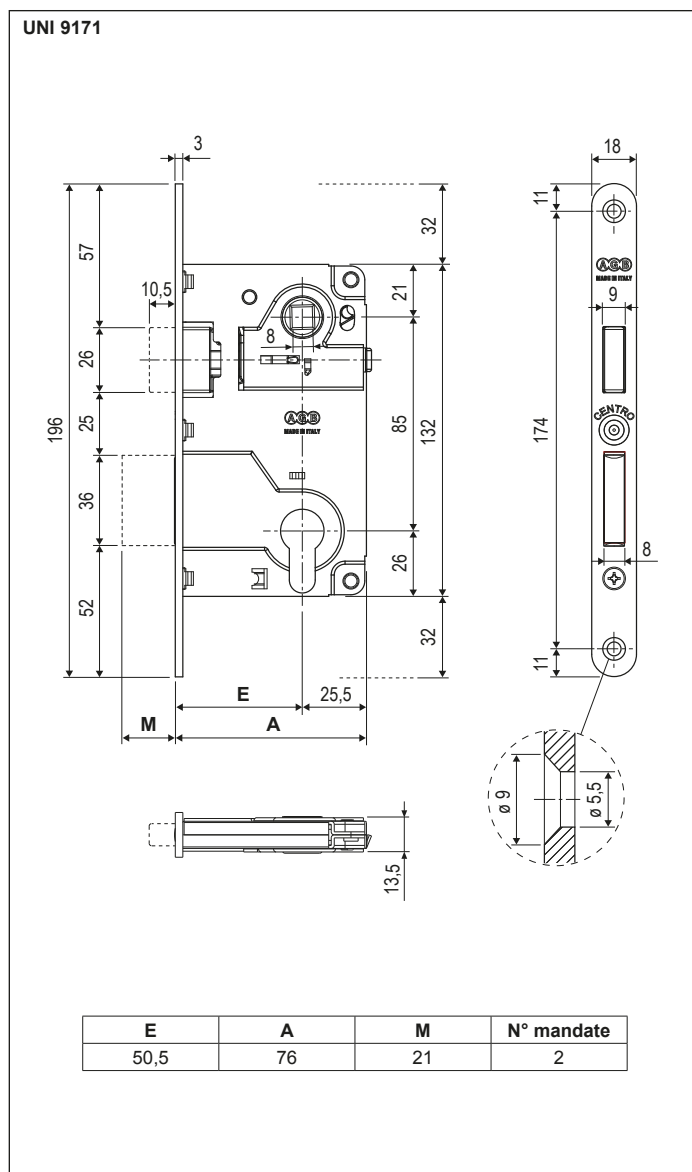
Utilizzo

Per porte e portoncini in legno. Le posizioni dei fori del quadro-maniglia e del cilindro, simmetriche rispetto al centro del pannello, consentono il capovolgimento della serratura nell'incasso. Nella tipologia a filo è così possibile ottenere ante porta ambidestre, riducendo notevolmente le scorte a magazzino dei pannelli.

Fissaggio

Predisporre sul pannello una cava ed una fresata aventi le dimensioni riportate nel disegno. Fissare la serratura con due viti da $\varnothing 4$ mm di lunghezza adeguata.

NB. Scatola di cartone con una serratura e una vite per il fissaggio del cilindro. L'incontro e il cilindro devono essere ordinati a parte.



Specifiche d'ordine

Materiale	CODICE DI VENDITA		
	Rif.	Entrata	Finitura
ACCIAIO	B04025	50	XX

NB. Riferirsi al listino in vigore per verificare la disponibilità delle finiture.