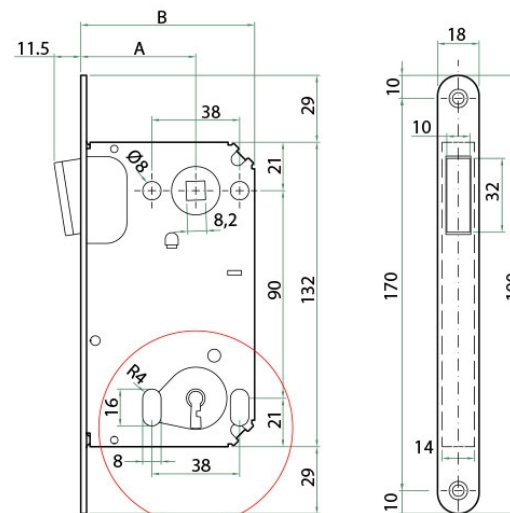


A	B
50	75



→ **Entrata**

50 mm

🔑 **Versioni**

chiave (cifratura unica)
bagno
cilindro

🔒 **Frontale**

altezza: 190 mm
larghezza: 18 mm
spessore: 2,5 mm

🔲 **Quadro**

maniglia: 8 mm
WC: 6 mm

↕ **Interasse**

chiave: 90 mm
bagno: 90 mm
cilindro: 85 mm

📏 **Materiale**

acciaio

💧 **Finiture**

cromato satinato

👉 **Disponibile**

altezza frontale: 196 mm

**Massima distanza
consigliata tra anta e telaio**

4 mm