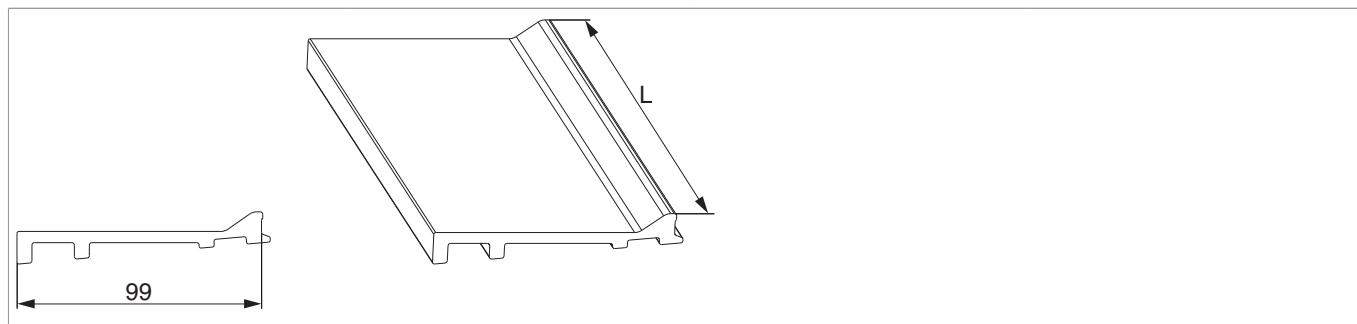




465577 - Profilo intermedio soglia HS in vetroresina con nasello d'aggancio S=99 mm L=1.500mm argento

Disegni tecnici



		L		N ^o
S=99 mm	argento	1.500	1	465577