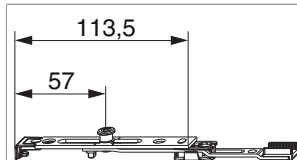




212211 - Terminale MM 180° inferiore e superiore con 1 fungo argento

Disegni tecnici



		L		Nº
argento	180° inferiore e superiore con 1 fungo	113,5	20	212211

Tabella posizionamento viti

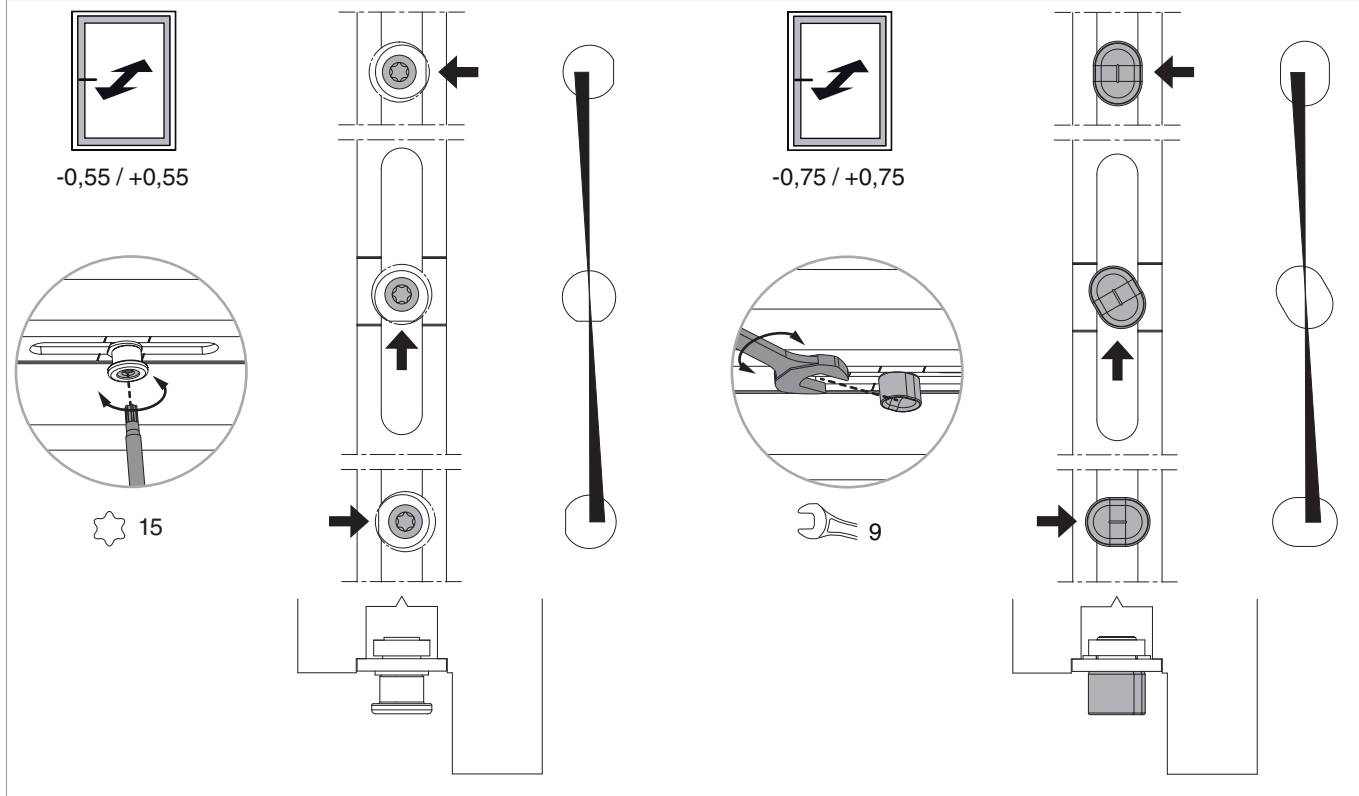
Nº		1	2	3	
212211	3	18,5	91,5	121,5	

Tabella punti di chiusura

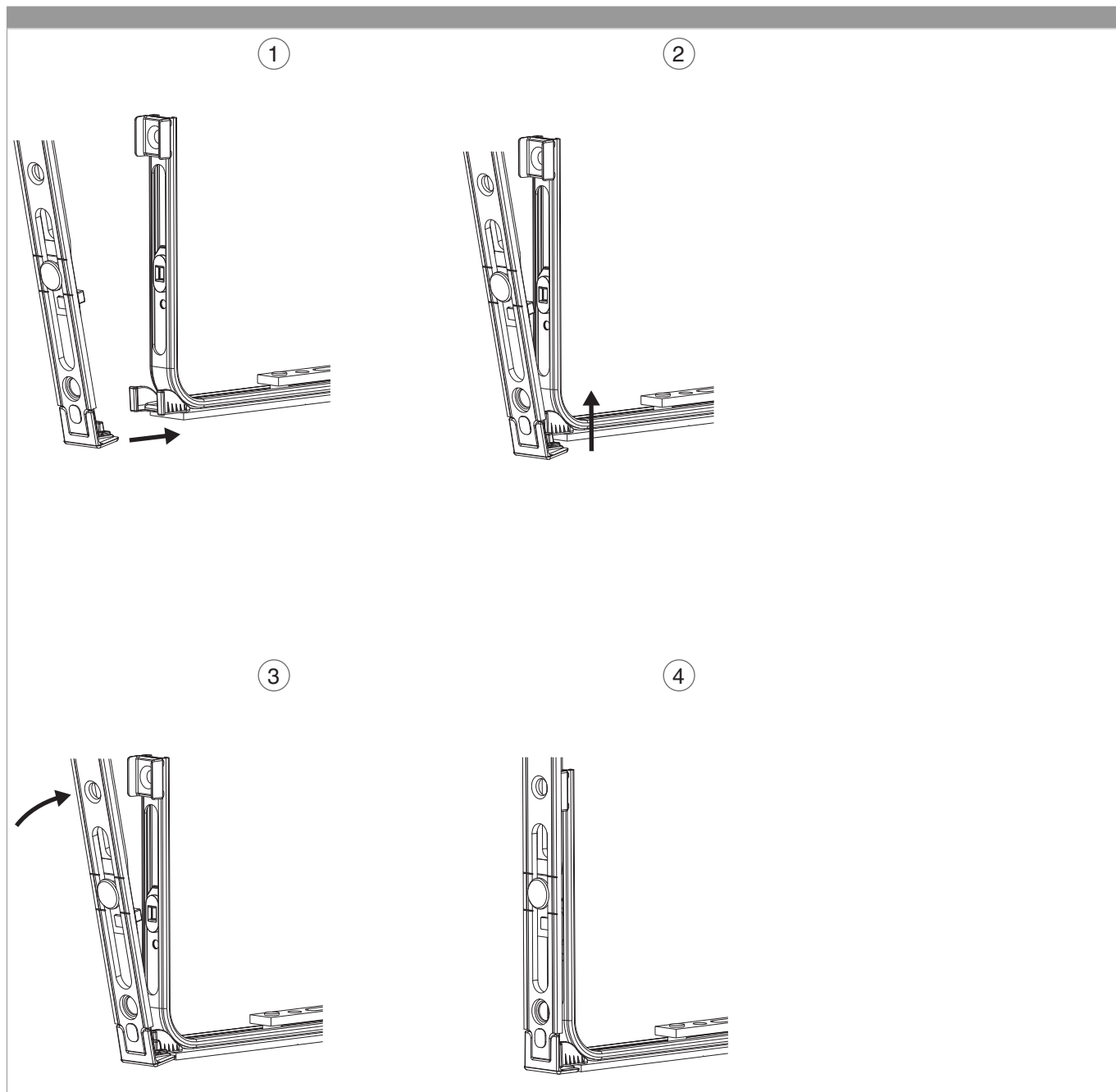
Nº		Z1		Z2	
212211	1	57	0		

Regolazione pressione

Fungo e nottolino



Aggancio terminali a 180°



**MACO
MULTI-MATIC**



**212211 - Terminale MM 180° inferiore e superiore con 1
fungo argento**