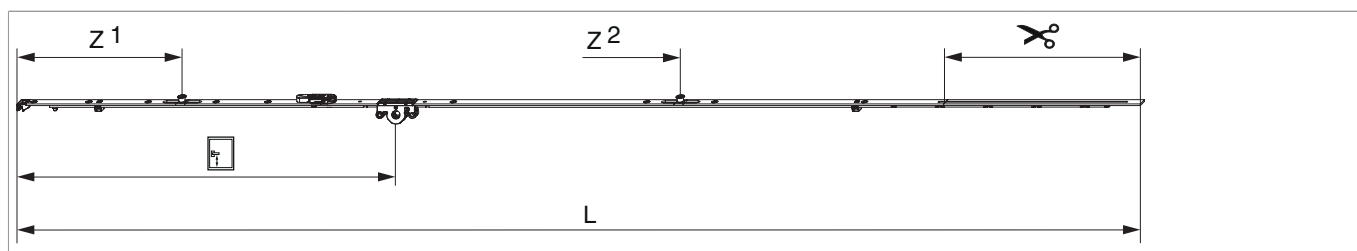




## 201745 - Cremonese Multi Matic 1590 E15 fix con 2 funghi HBB 1.341-1.590 HM500 argento

### Disegni tecnici



		<b>L</b>							<b>Nº</b>
argento	1590	1.486,5	15	500	1.341 - 1.590	260,5	1	10	201745

### Tabella posizionamento viti

<b>Nº</b>		1	2	3	4	5	6	7	8	9	
201745	9	18,5	91,5	170	260	329	574	830	920	1.119	

### Tabella punti di chiusura

<b>Nº</b>		Z1	Z2	
201745	2	215	875	

### Dime

			<b>Nº</b>
Dima forature per fori martellina MM	per punta 3mm	1	203861
Dima forature per fori martellina MM	per punta D=3 mm e D=12 mm	1	203862
Dima completa con guidascontro cremonese MM		1	462407

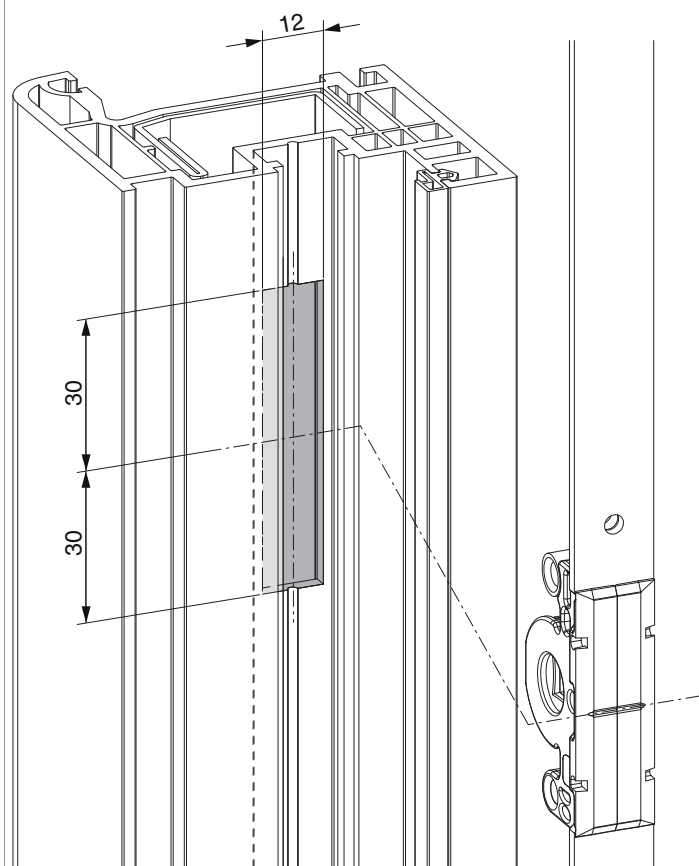
### Quote della scatola cremonese



- Larghezza fresata per scatola cremonese 12 mm
- Per fissaggio maniglia utilizzare viti SPAX Ø 5 mm o viti M5.

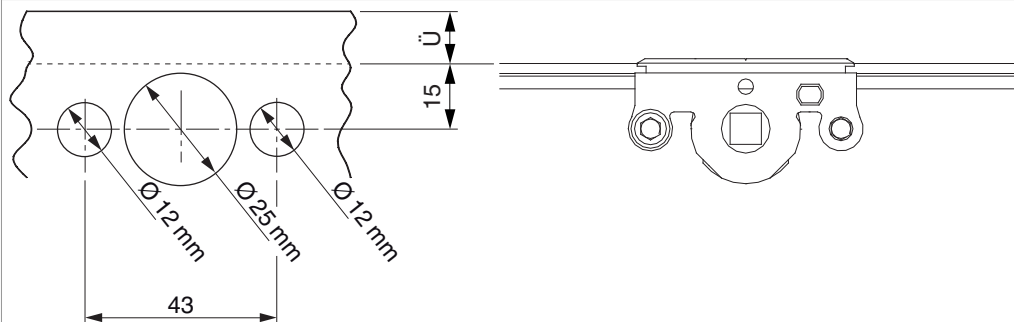
### Schema di fresata

per PVC e alluminio

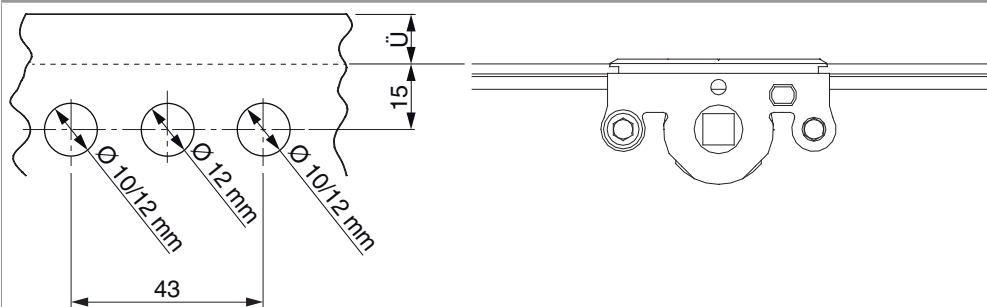


## Schema di foratura

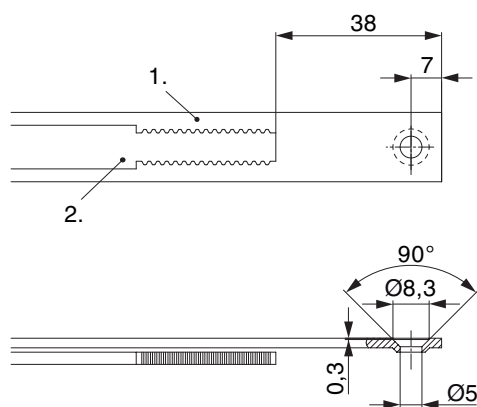
Per serramenti in legno



Per serramenti in PVC e alluminio



## Schema di tranciatura

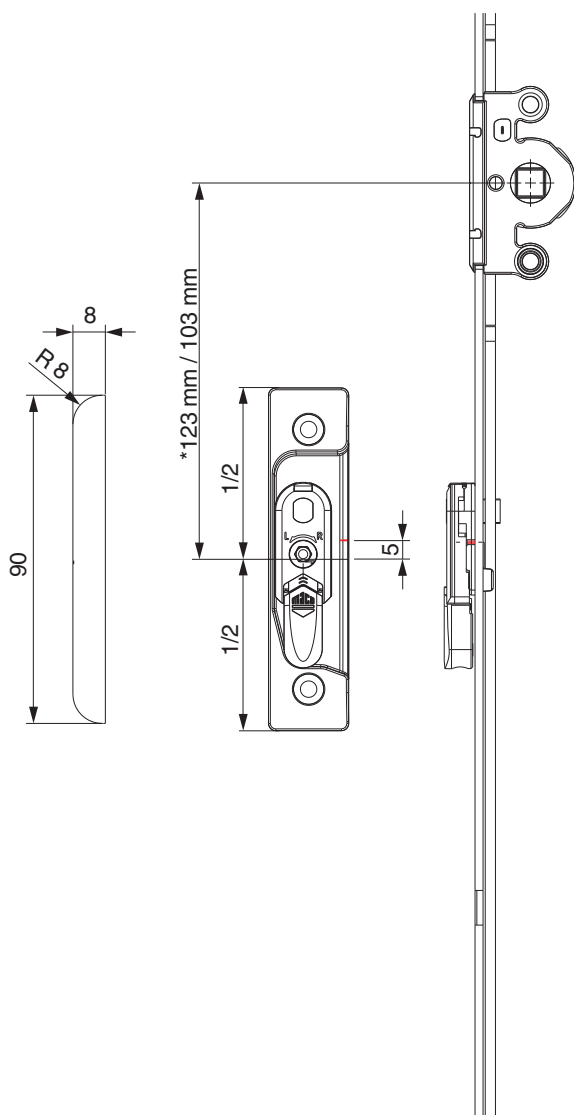


• Consigliamo di trattare il taglio dei componenti TRICOAT-PLUS con la vernice di ritocco TRICOAT-PLUS (cod. 358440).

1. Frontale  
2. Asta mobile

## Posizionamento scontri alza anta

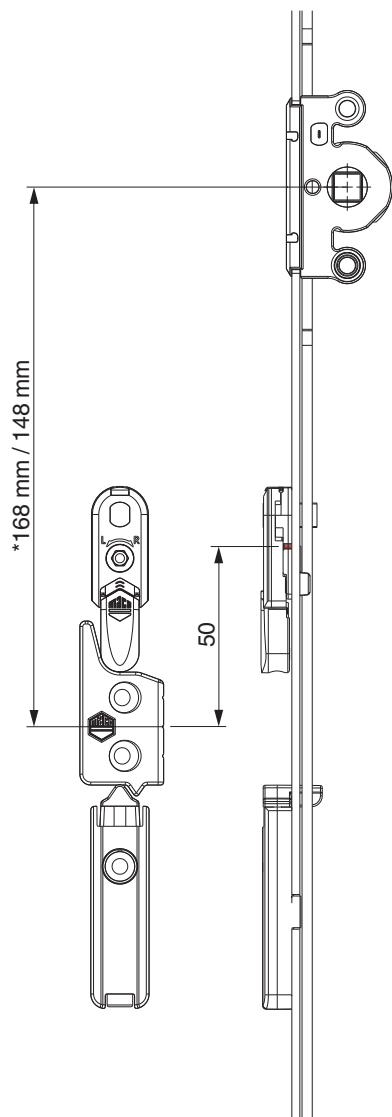
Scontro alza-anta A4 / senza scrocco porta



\* con cremonesi grandezza 660

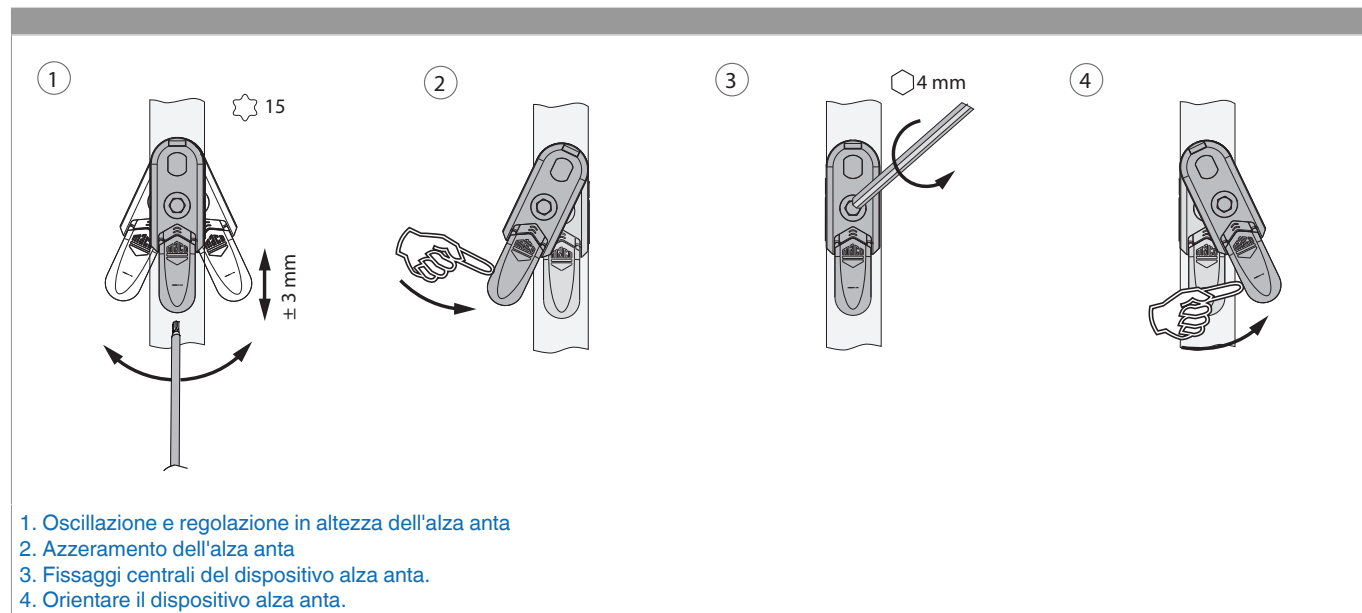


A12

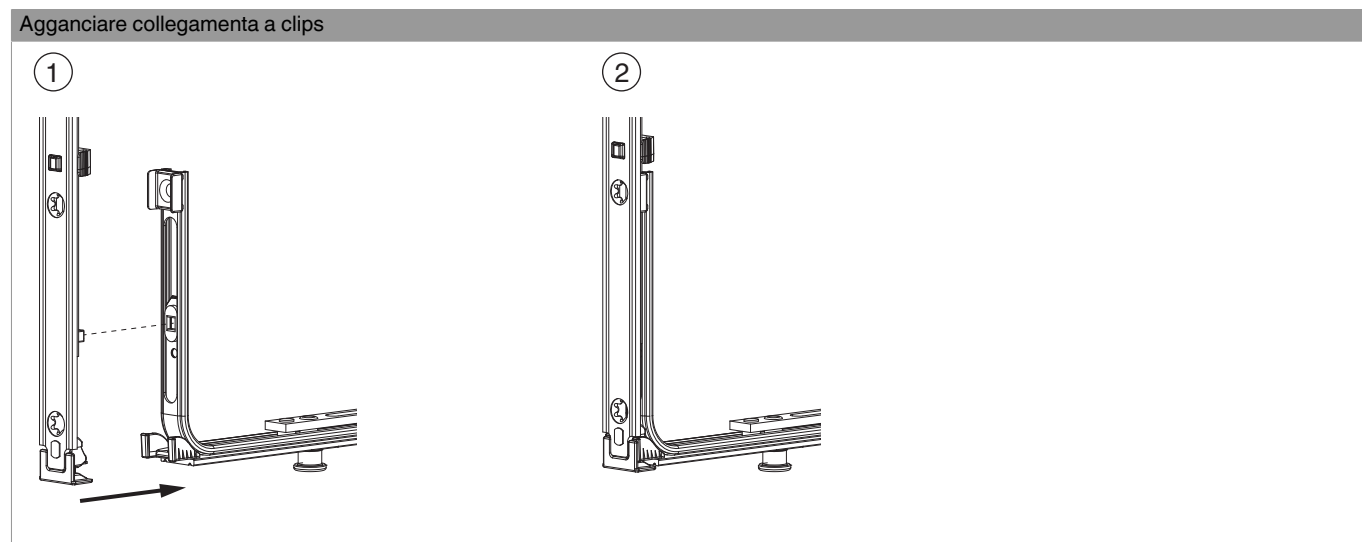


\* con cremonesi grandezza 660

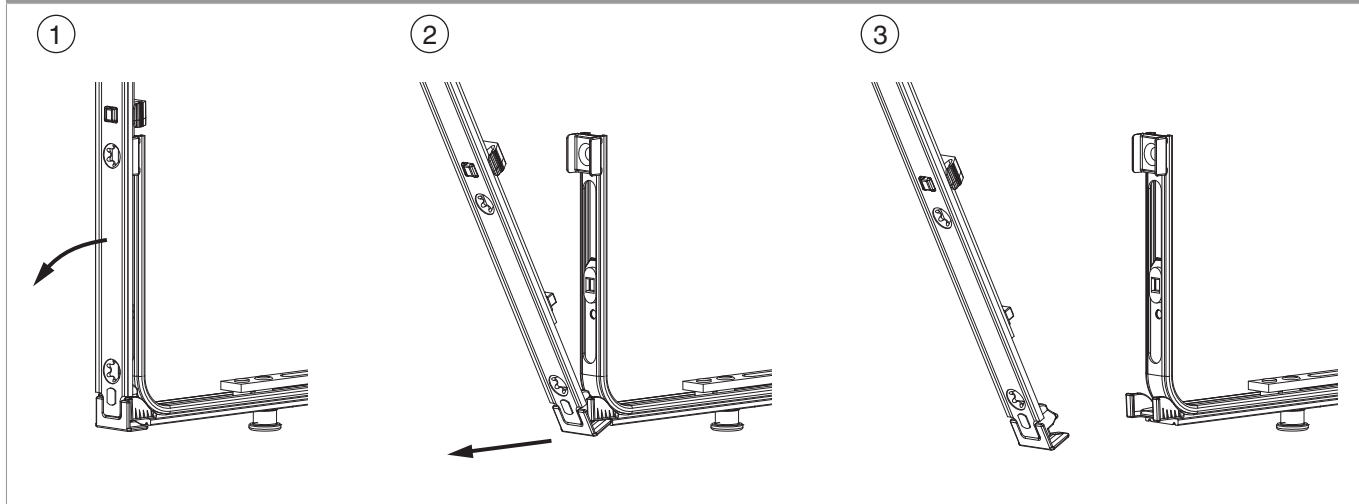
## Oscillazione e regolazione in altezza dell'alza anta



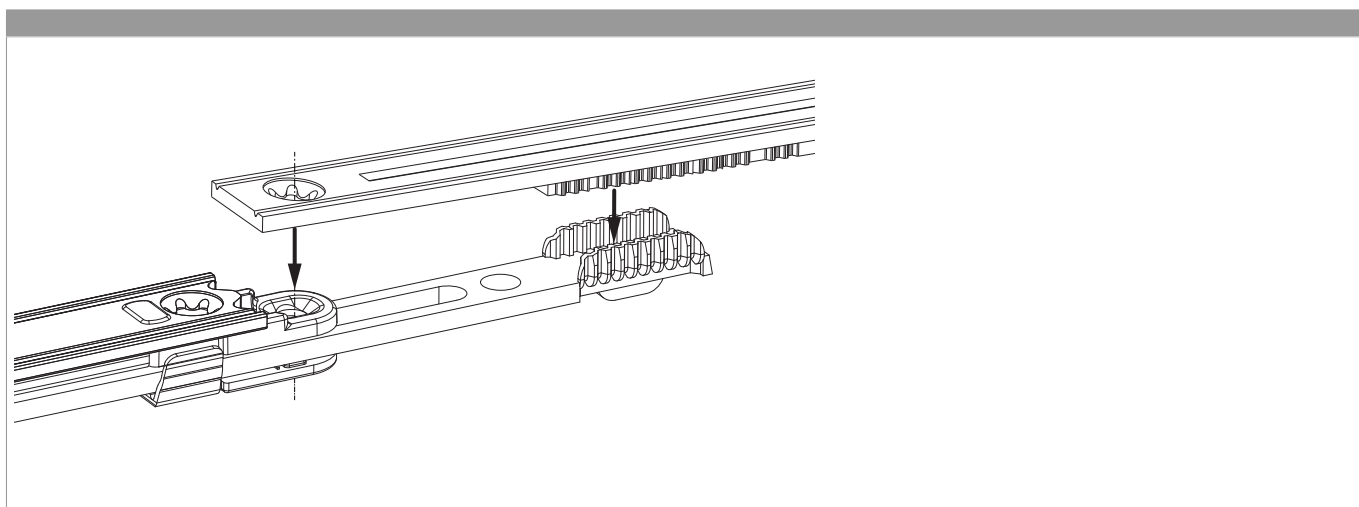
## Collegamento a clips



Sganciare collegamento clips



Collegamento scarpetta dentata



## Regolazione pressione

Fungo e nottolino

