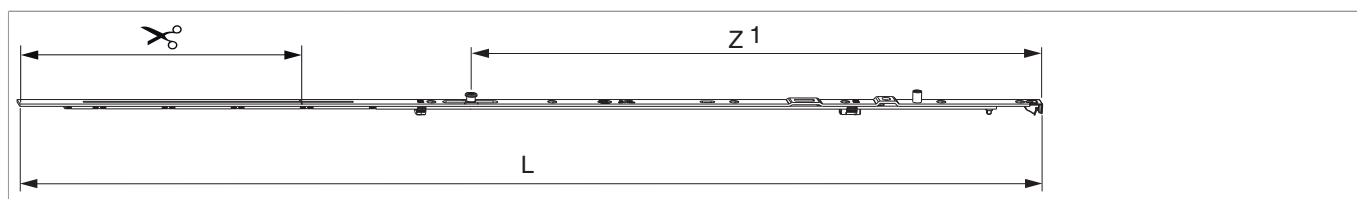




217687 - Frontale cerniera A-B superiore parte anta rasabile Multi Power (V2) 1050 con 1 fungo LBB 801-1.050 argento

Disegni tecnici



		L					Nº
argento	1050	948	801 - 1.050		262	20	217687

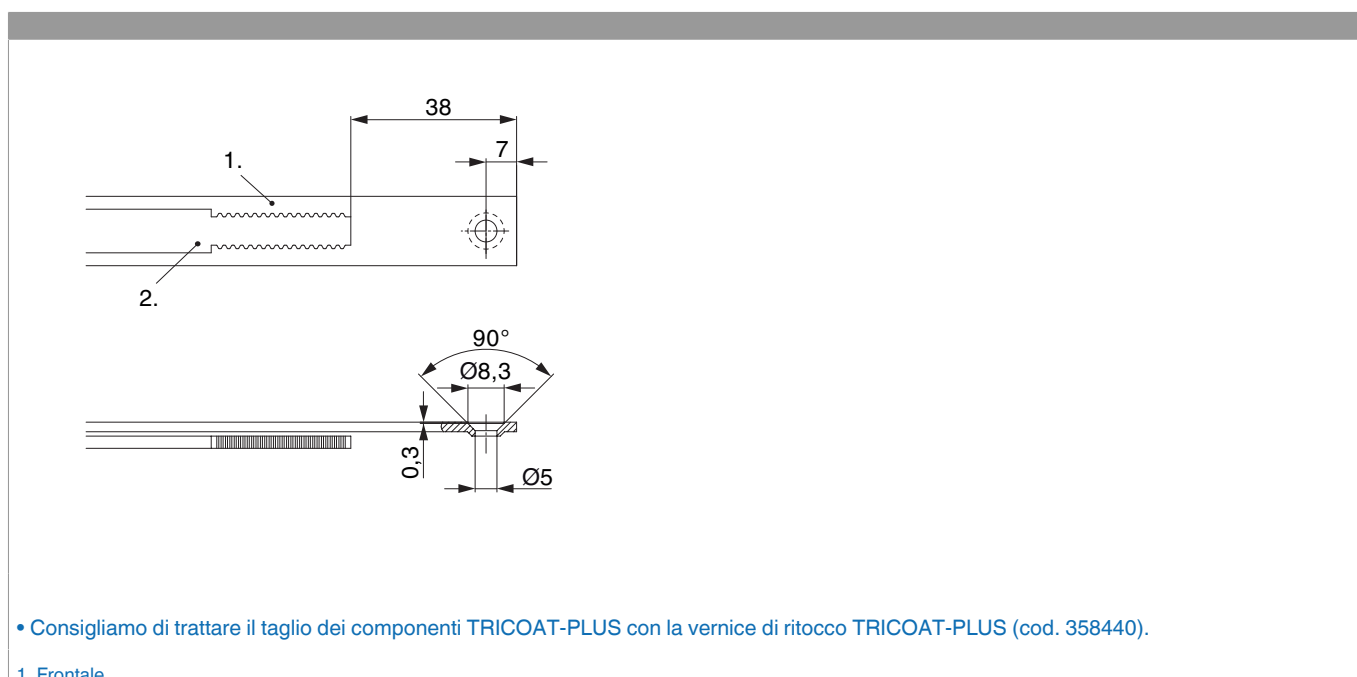
Tabella posizionamento viti

Nº		1	2	3	4	5	6	7
217687	6	18,5	91,5	180,5	283	452	564	

Tabella punti di chiusura

Nº		Z1
217687	1	528

Schema di tranciatura



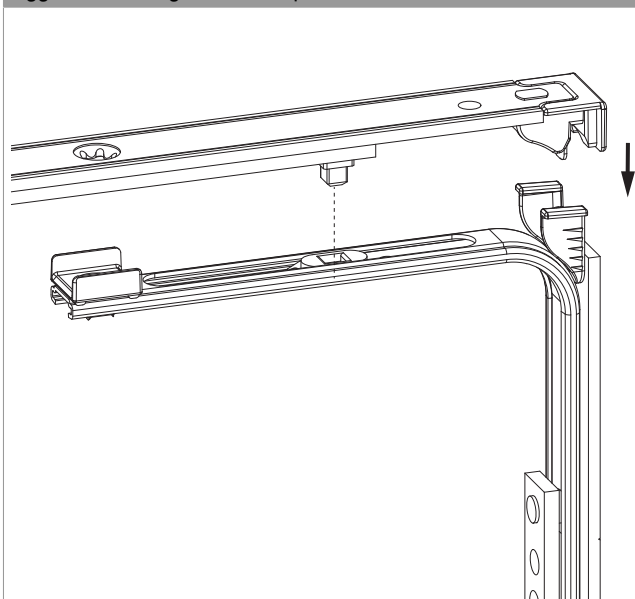
• Consigliamo di trattare il taglio dei componenti TRICOAT-PLUS con la vernice di ritocco TRICOAT-PLUS (cod. 358440).

1. Frontale

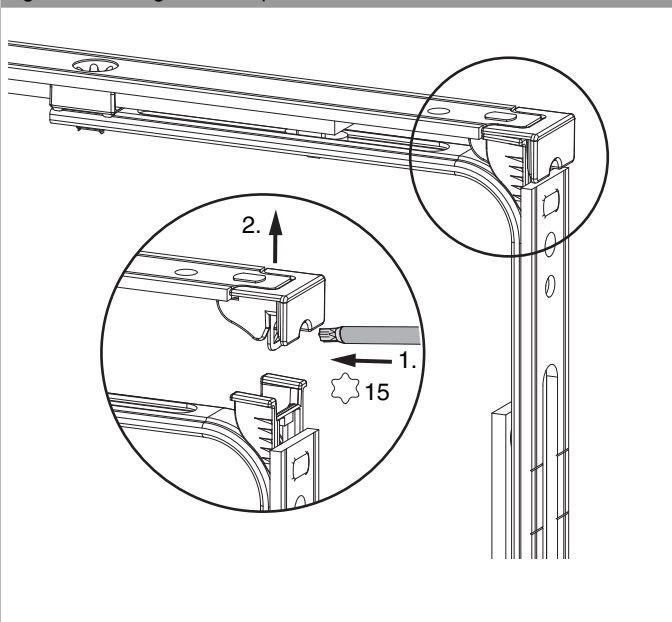
2. Asta mobile

Collegamento a clips

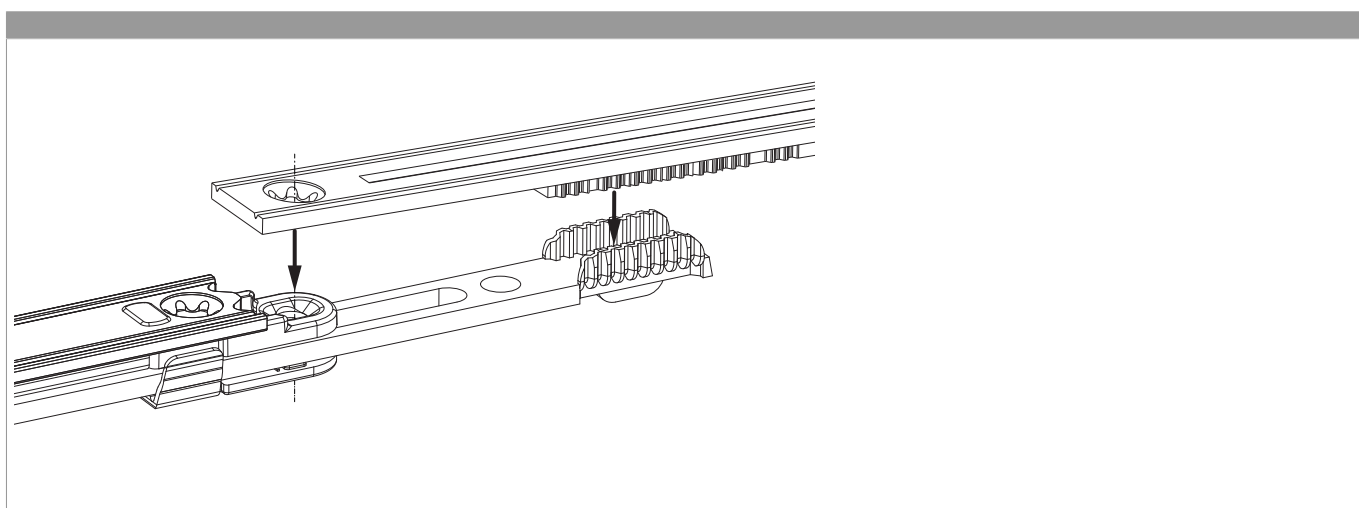
Agganciare collegamenta a clips



Sganciare collegamento clips

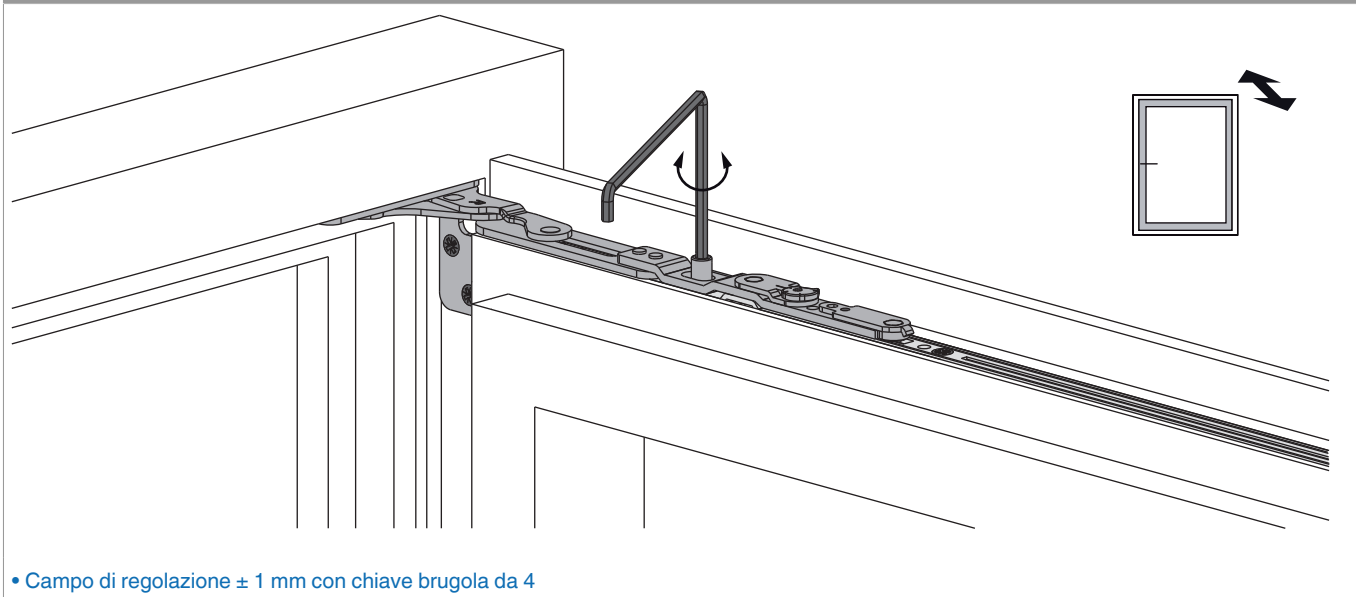


Collegamento scarpetta dentata

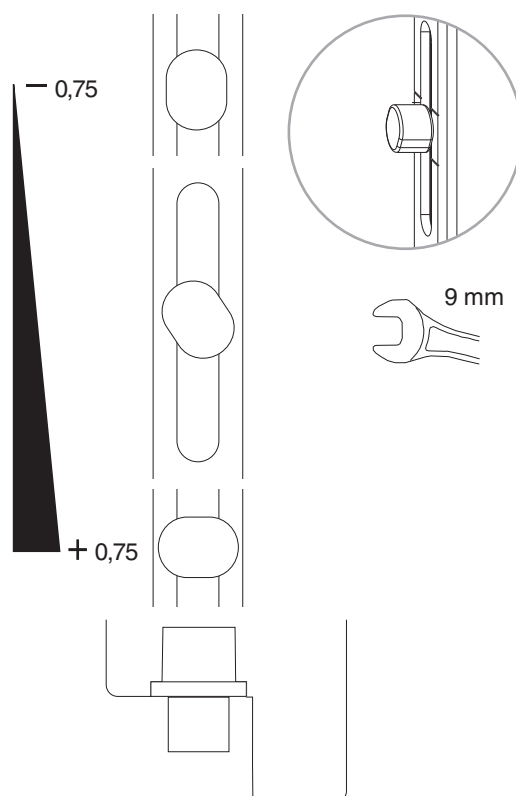
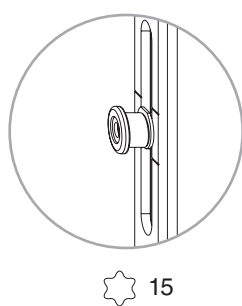
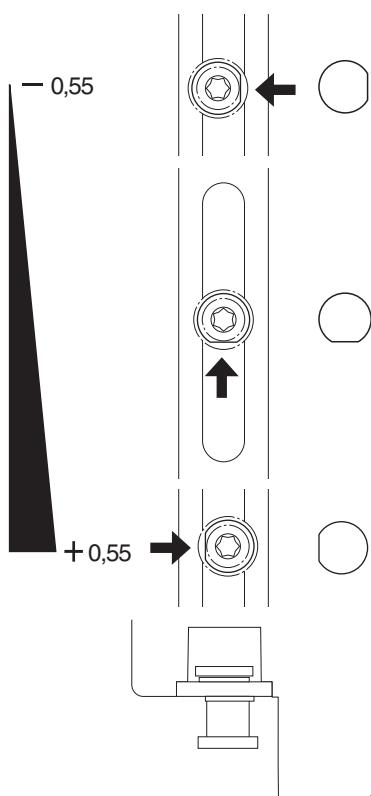
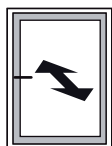


Regolazione pressione

al frontale cerniera A-B superiore



Fungo e nottolino



• solo per grandezza 1050 e 1300