



44274 - Spessore intermedio per scatola comando coprifascetta scostamento 9 mm 24x56mm 5 mm (per SV150-180, SV415a-418-155) S=5mm argento

Disegni tecnici



			L			Nº
argento	scostamento 9 mm	5 mm (per SV150-180, SV415a-418-155)	56	5	100	44274 ¹⁾

¹⁾ Per guarnizione in battuta: scostamento 9 mm, senza guarnizione in battuta: scostamento 13 mm.

Montaggio

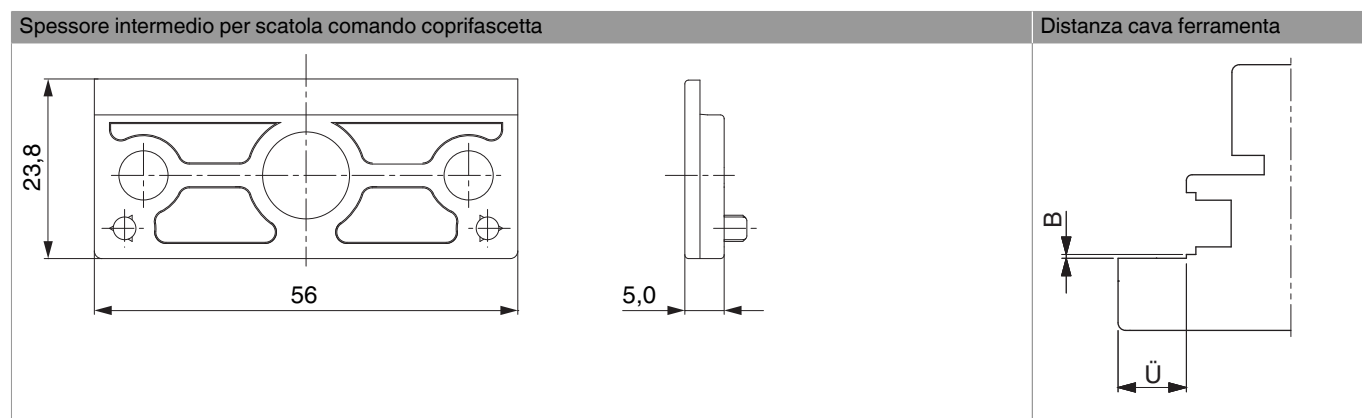
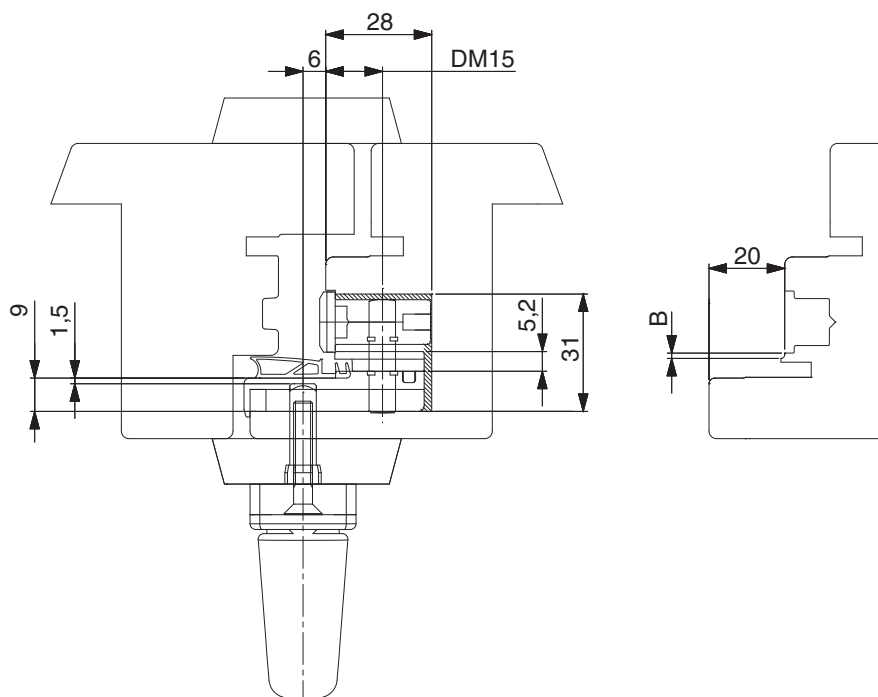
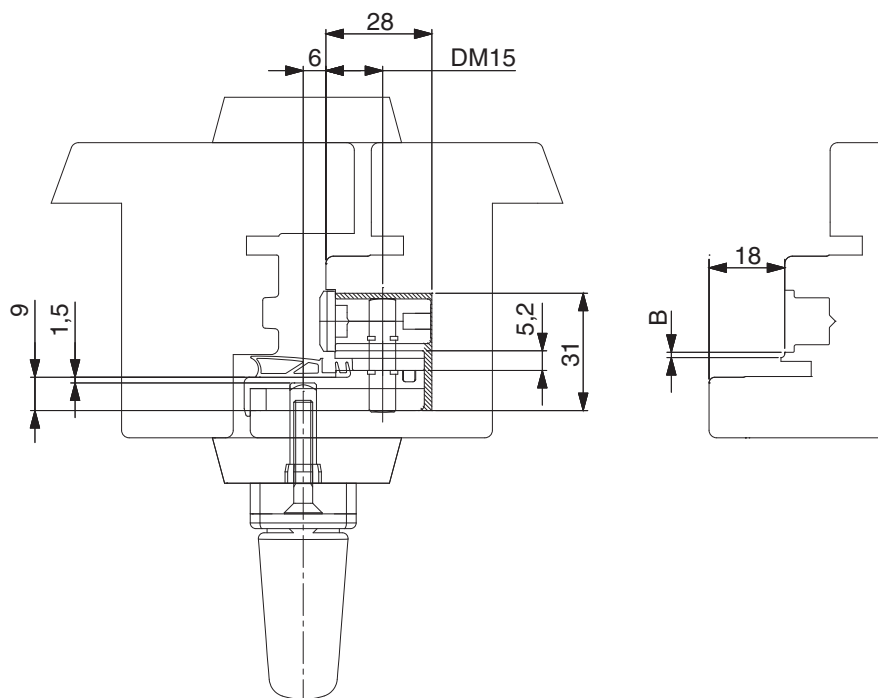


Tabella profili			Guarnizione in battuta	Distanza cava ferramenta	Scatola comando per coprifascetta	
L	B	Sco-st.		B	Codice articolo	Entrata maniglia
12	20	9	grande	1	10920	-6
12	18	9	grande	1	10804	-6

Disegno di montaggio per profilo A12/AB20/sc. 9 con guarnizione in battuta grande, distanza cava ferramenta 1 mm



Disegno di montaggio profilo A12/AB18/sc. 9 con guarnizione in battuta grande, distanza cava ferramenta 1 mm



Per ulteriori dettagli del montaggio vedi capitolo "Scatola comando per coprifascetta"

Spessore intermedio per scatola comando coprifascetta

Profilo					Disegno di montaggio	E	Spessore inter- medio
Scost.	L	B	Guarnizione in battuta	Distanza cava ferramenta			
mm	mm	mm		mm	Codice	mm	Codice
9	4	15	senza		10945	3,5	nessun
13	12	18	senza		102233	6	360220
13	12	18	corta		102233	6	356970
13	12	18	lunga		102233	6	43509
9	12	18	senza	nessun	10804	6	nessun
9	12	18	senza	1	10804	6	360221
9	12	18	corta	nessun	10804	6	44250
9	12	18	corta	1	10804	6	44250
9	12	18	lunga	1	10804	6	44274
13	12	20	senza		102234	6	360220
13	12	20	corta		102234	6	356970
13	12	20	lunga		102234	6	43509
9	12	20	senza	nessun	10920	6	nessun
9	12	20	senza	1	10920	6	360221
9	12	20	corta	nessun	10920	6	44250
9	12	20	corta	1	10920	6	44250
9	12	20	lunga	1	10920	6	44274

Costruzioni della battuta

