

**Informazioni tecniche**

**Per elementi frigorifero.**

Profondità della scatola metallica 11 mm.

Apertura 94°.

Possibilità di foratura dell'anta "K" da 3 a 9 mm.

Adattabili a tutte le basi tradizionali Serie 200.

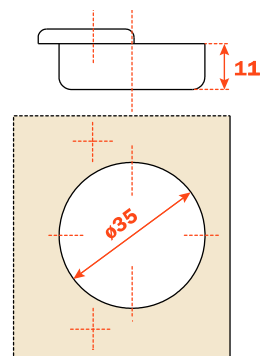
**Non adatte** alle basi Domi a innesto rapido.

**Imballi**

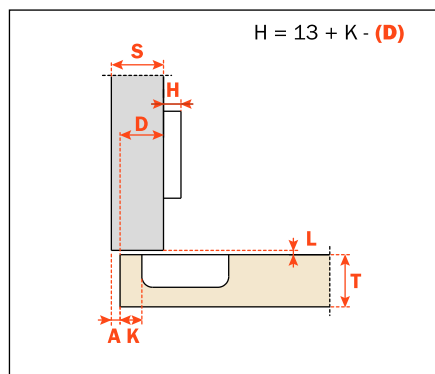
Scatole 150 pezzi

Pallet 3.600 pezzi

Utilizzare le tabelle di "foratura e fissaggio" a pagina 3 per completare il codice cerniera desiderato.



**CA** Chiusura automatica



**CA - C2\_BF99**

