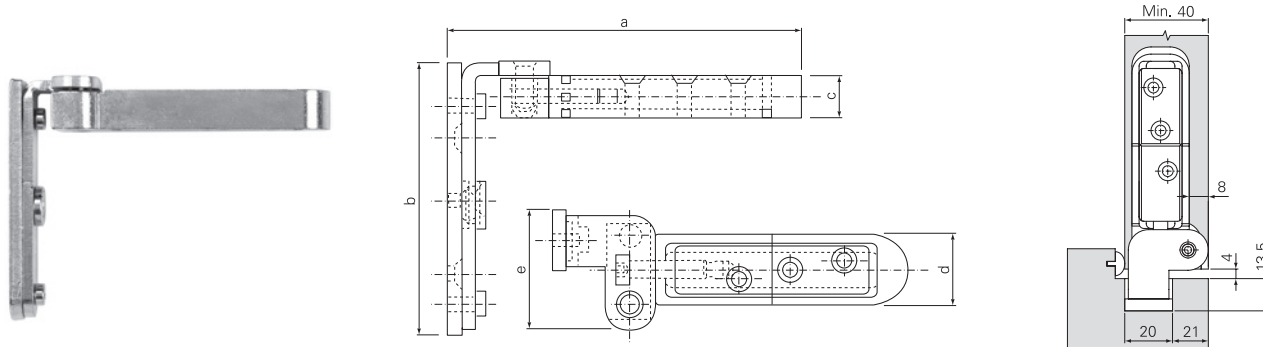


CIR - Cerniera a bilico invisibile per porte interne



Informazioni tecniche

a mm	b mm	c mm	d mm	e mm	
118,0	90,0	14,0	24,0	41,0	

Applicazione

- Per porte a filo in legno
- Portata per coppia 80 kg
- Regolabile +/-3mm lateralmente e +/-1,5mm in profondità

Prodotto / Applicazione	Codice	Materiale	Finitura	Ore neb. Salina	Confezione
CIRF003SZ	1272272	Acciaio / Zama	Zincato	120	6

Utensili / Accessori

