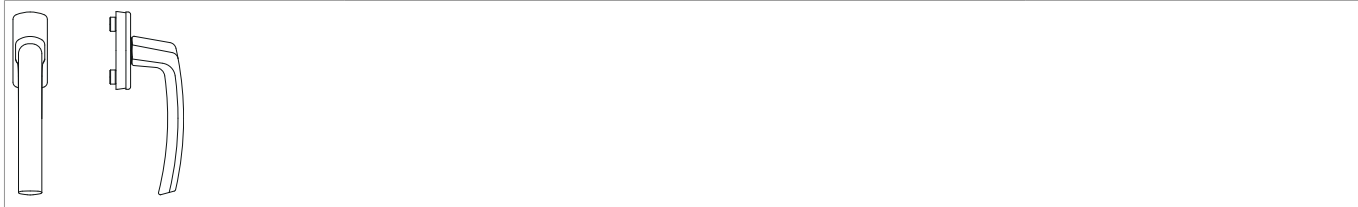


## 28738 - Martellina Harmony con perni 12(10) Q=0 bronzo

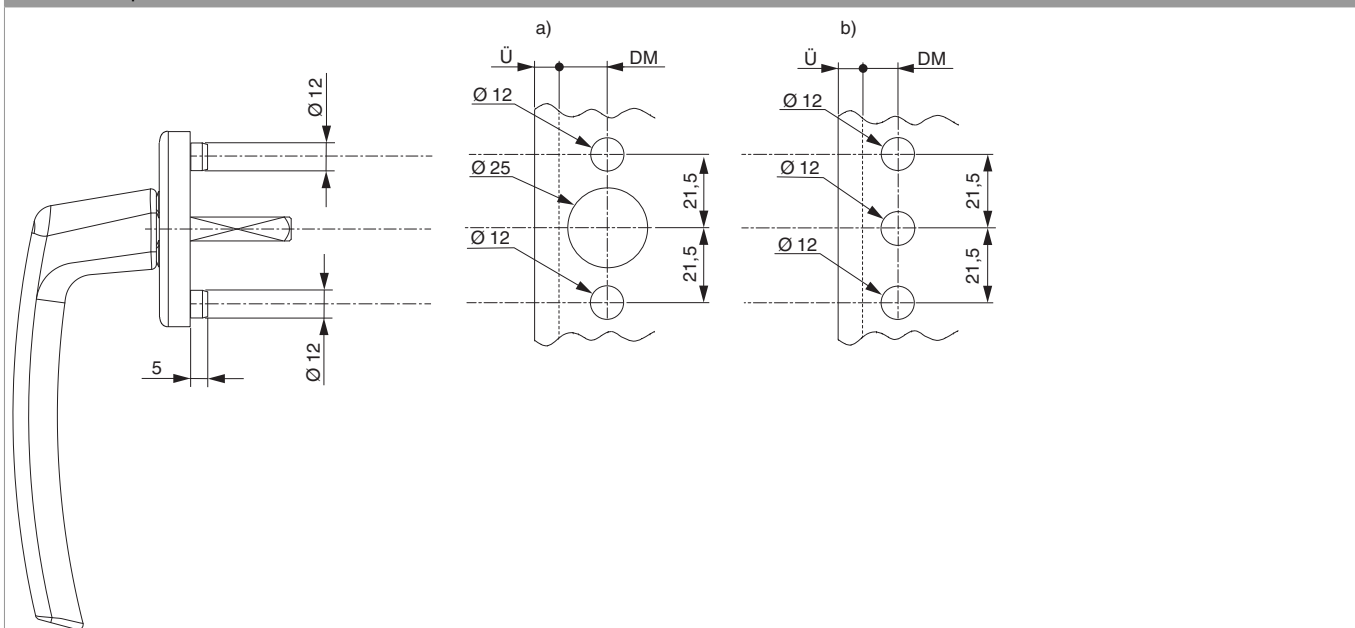
### Disegni tecnici



|        |    |    |   |            |    |       |  |
|--------|----|----|---|------------|----|-------|--|
|        |    |    |   |            |    |       |  |
| bronzo | 55 | 28 | 7 | anodizzato | 20 | 28738 |  |

### Schema di foratura

Rosetta con perni Ø 12



I perni hanno la funzione di conferire maggiore stabilità alla martellina.

a) Foratura consigliata su finestra in legno per evitare lo scasso per la scatola della cremonese Multi.

Foro centrale diam. 25 mm

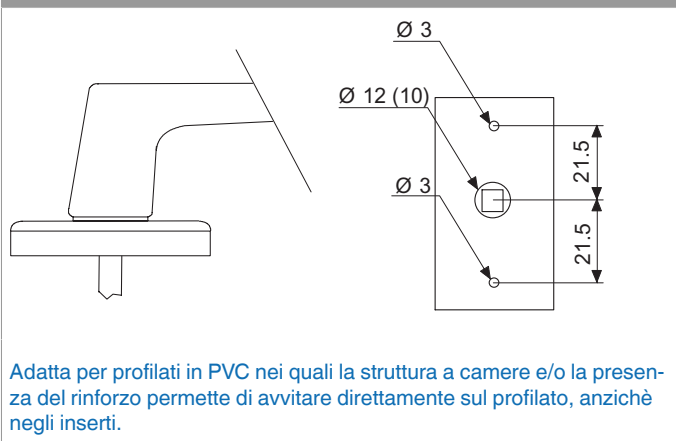
Foro perni diam. 12 mm

b) Foratura per finestre in PVC già con scasso per la scatola cremonese completa di inserti

Foro centrale diam. 12 mm

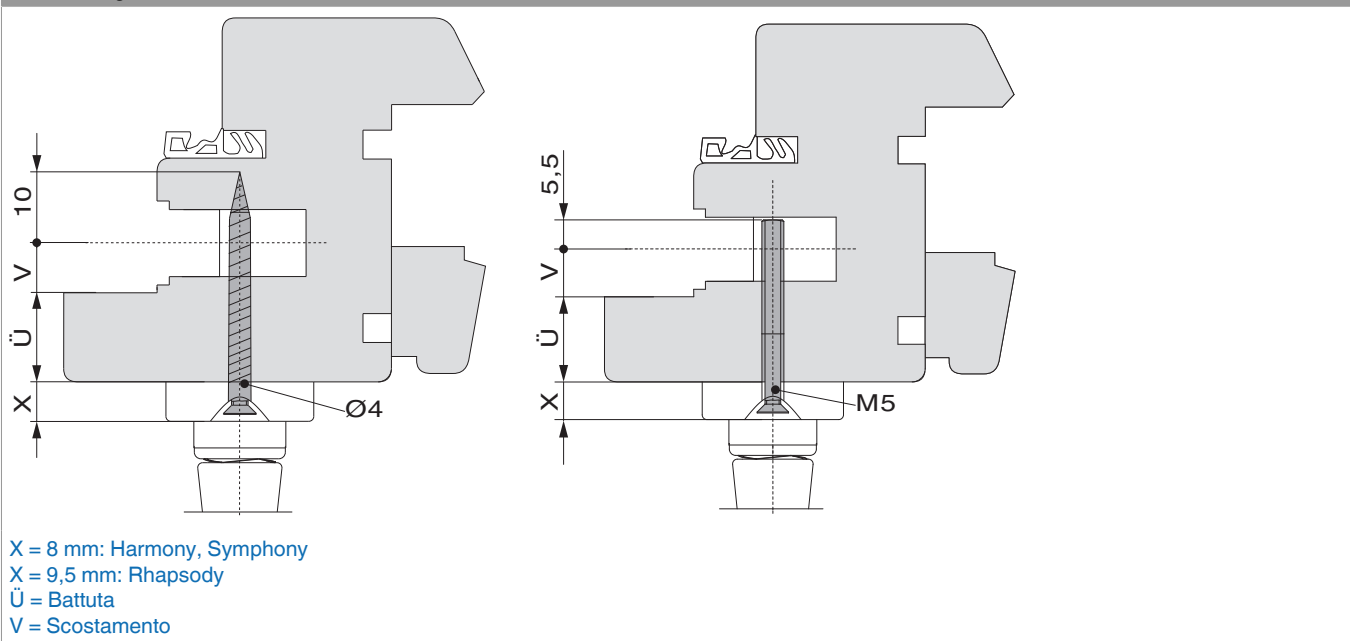
Foro perni diam. 12 mm

Rosetta liscia

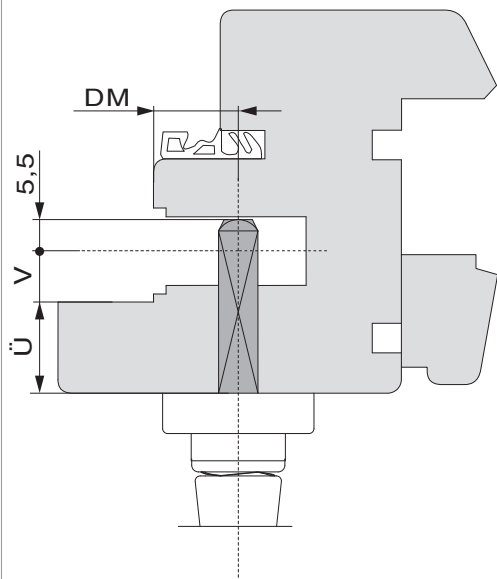


Montaggio

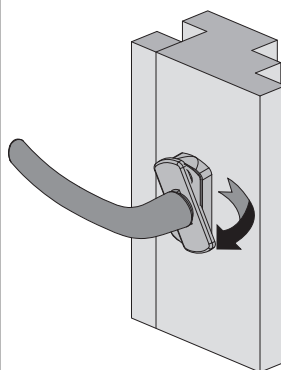
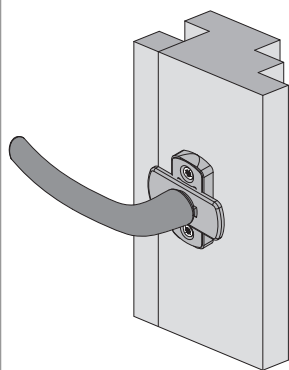
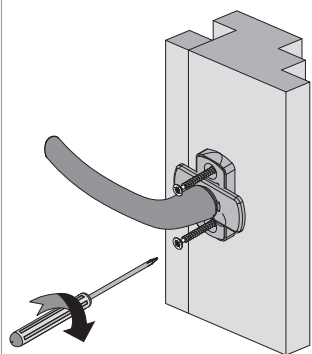
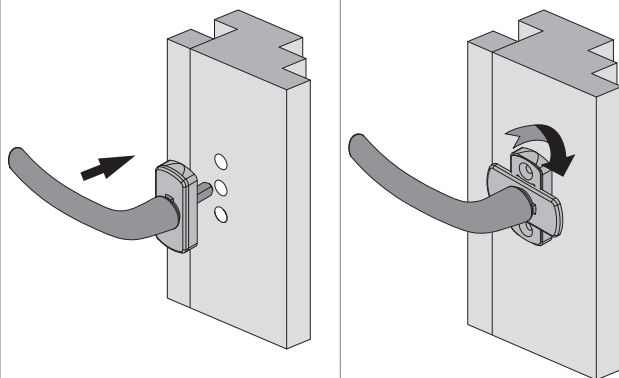
Calcolo lunghezza viti



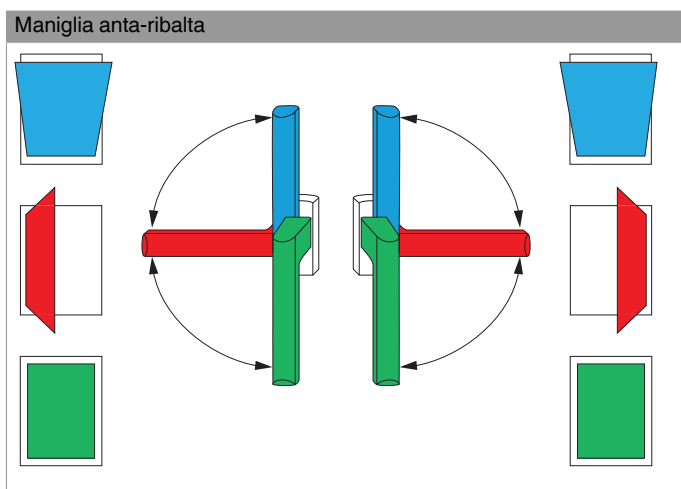
Calcolo lunghezza quadro



Ü = Battuta  
V = Scostamento  
DM = Entrata



## Utilizzo



## Informazioni generali sul prodotto

