

# SIMONSWERK TECTUS®

## TE 540 3D

per porte a filo per edifici pubblici

### cerniera

#### Dati tecnici

portata	120,0 kg
altezza totale	200,0 mm
larghezza (porta)	32,0 mm
larghezza (telaio)	32,0 mm
fresa Ø	24,0 mm
angolo di apertura	180° gradi

#### Testo descrittivo

Cerniera SIMONSWERK TECTUS TE 540 3D a scomparsa totale per porte senza battuta, con telaio in legno, acciaio, alluminio. A regolazione tridimensionale non frazionata, certificazione UL, portata 120 kg, angolo di apertura fino a 180°, lunghezza totale 200 mm, a norma DIN per porte destre e sinistre, funzionamento a cuscinetto radente esente da manutenzione, regolazione tridimensionale: laterale +/- 3,0 mm, in altezza +/- 3,0 mm, in profondità +/- 1,0 mm. Finiture...

#### Suggerimento

La portata di cui sopra si riferisce all'uso di 2 cerniere per porta (1 x 2 m), informazioni dettagliate sono contenute al capitolo Informazioni tecniche.

#### Proprietà prodotto

- sistema cerniera completamente nascosto
- per telai in legno, acciaio o alluminio
- per porte a filo per edifici pubblici e funzionali
- cuscinetti di rotazione esenti da manutenzione
- con comodo sistema di regolazione 3D (laterale +/- 3,0 mm, altezza +/- 3,0 mm, pressione +/- 1,0 mm)
- involucro cerniera laterale chiuso per un'ottica omogenea nella fresatura

#### Aree di utilizzo

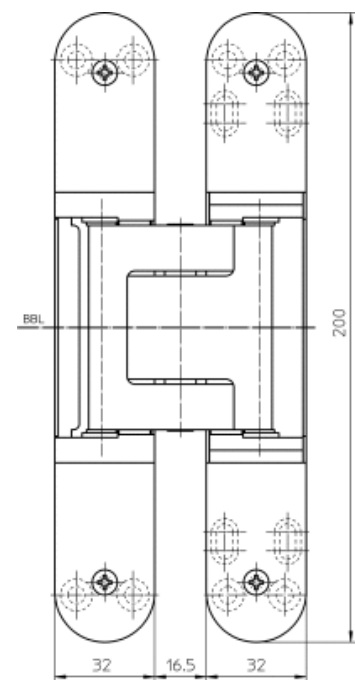
taglia fuoco, taglia fumo, insonorizzata und anti-intrusione

#### Classificazione

4	7	6	1	1	* <sup>1</sup>	1	13
---	---	---	---	---	----------------	---	----

<sup>1</sup> dipende dalla finitura

#### Certificazioni di qualità



vista frontale

# SIMONSWERK

## TECTUS®

### TE 540 3D

per porte a filo per edifici pubblici

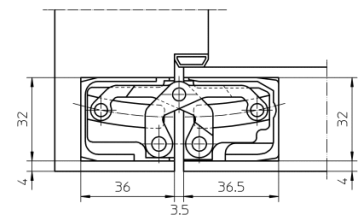
#### cerniera

#### Combinazione

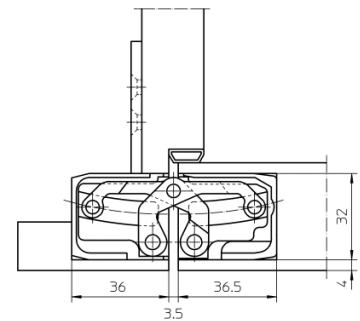
supporto	TE 540 3D FZ/1 TE 540 3D SZ
----------	--------------------------------

#### Dime e strumenti di montaggio

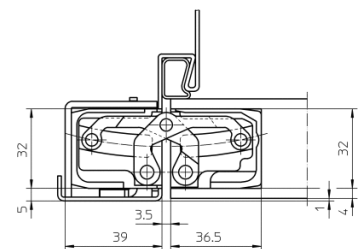
dima di fresatura universale	
sagoma di fresatura 5 250680 5	step 1
sagoma di fresatura 5 250681 5	step 2



telaio in legno massiccio



telaio ricoperto



telaio in acciaio

# SIMONSWERK

## TECTUS®

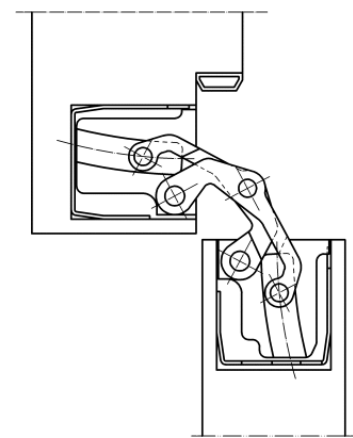
### TE 540 3D

per porte a filo per edifici pubblici

cerniera

#### Articoli (Normativa DIN: DIN destra e sinistra)

<b>Finiture</b>	ottonato lucido
<b>Imballo</b>	scatola da 2
<b>Numero articolo</b>	5 400611 0 03002
<b>Finiture</b>	nickelato lucido
<b>Imballo</b>	scatola da 2
<b>Numero articolo</b>	5 400611 0 03802
<b>Finiture</b>	bianco traffic - RAL 9016
<b>Imballo</b>	scatola da 2
<b>Numero articolo</b>	5 400611 0 07002
<b>Finiture</b>	plastificato
<b>Imballo</b>	Paletta Euro
<b>Numero articolo</b>	5 400611 0 07975
<b>Finiture</b>	nero profondo satinato - RAL 9005
<b>Imballo</b>	scatola da 2
<b>Numero articolo</b>	5 400611 0 10702
<b>Finiture</b>	colore F1
<b>Imballo</b>	scatola da 2
<b>Numero articolo</b>	5 400611 0 12402
<b>Finiture</b>	colore F2
<b>Imballo</b>	scatola da 2
<b>Numero articolo</b>	5 400611 0 12502
<b>Finiture</b>	effetto acciaio inossidabile
<b>Imballo</b>	scatola da 2
<b>Numero articolo</b>	5 400611 0 12602
<b>Finiture</b>	satin-nickel
<b>Imballo</b>	scatola da 2
<b>Numero articolo</b>	5 400611 0 14402
<b>Finiture</b>	satin-chrom
<b>Imballo</b>	scatola da 2
<b>Numero articolo</b>	5 400611 0 14602
<b>Finiture</b>	rustic umber
<b>Imballo</b>	scatola da 2
<b>Numero articolo</b>	5 400611 0 15602
<b>Finiture</b>	bronzo metallico
<b>Imballo</b>	scatola da 2
<b>Numero articolo</b>	5 400611 0 16802
<b>Finiture</b>	finitura bronzo
<b>Imballo</b>	scatola da 2
<b>Numero articolo</b>	5 400611 0 17402
<b>Finiture</b>	finitura bronzo chiaro
<b>Imballo</b>	scatola da 2
<b>Numero articolo</b>	5 400611 0 17502
<b>Finiture</b>	finitura bronzo scuro
<b>Imballo</b>	scatola da 2
<b>Numero articolo</b>	5 400611 0 17602



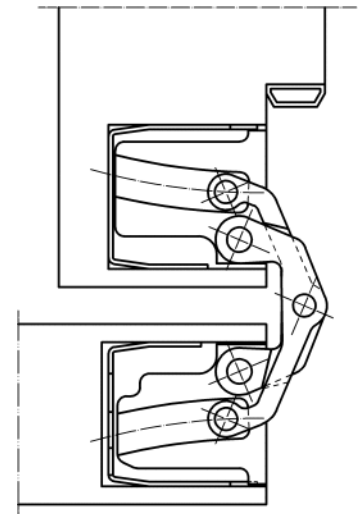
telaio in legno massiccio 90°

**SIMONSWERK**  
TECTUS®

## TE 540 3D

per porte a filo per edifici pubblici

cerniera



telaio in legno massiccio 180°