

217729 - Cerniera AB/ ribalta parte anta Multi Power (V2) LBB 255-1.400 argento

Disegni tecnici

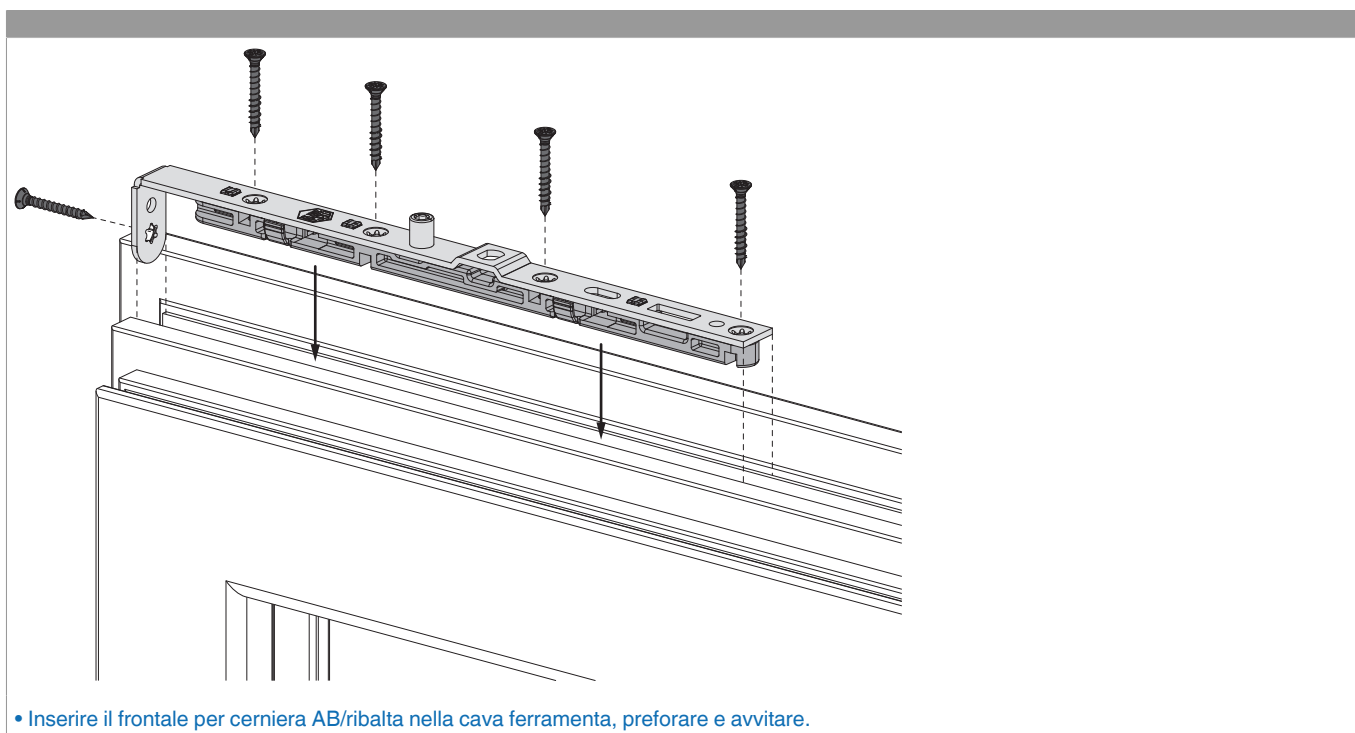


		L				Nº
argento		253	255 - 1.400	150	20	217729

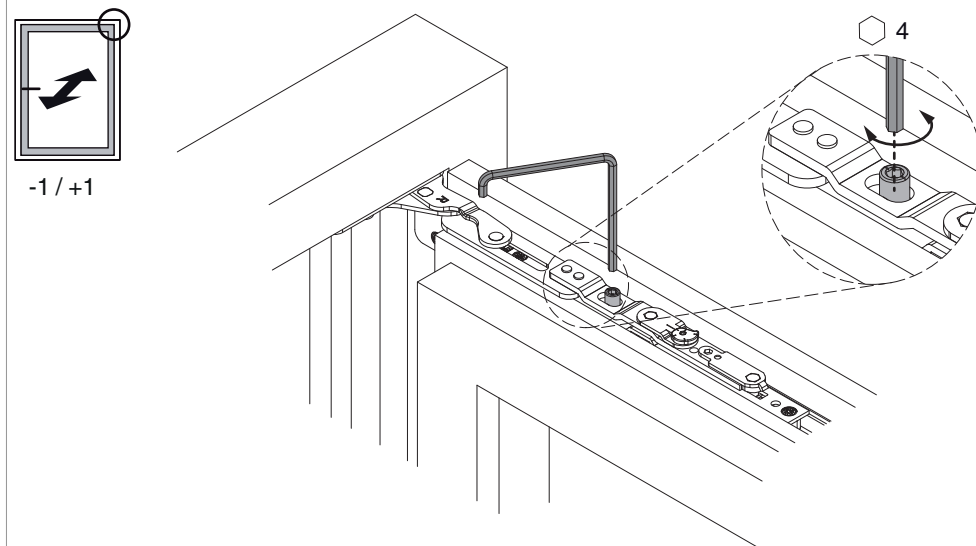
Tabella posizionamento viti

Nº		1	2	3	4	5	
217729	5	45	95	165	246	22	

Montaggio



Regolazione pressione



- Campo di regolazione ± 1 mm con chiave brugola da 4