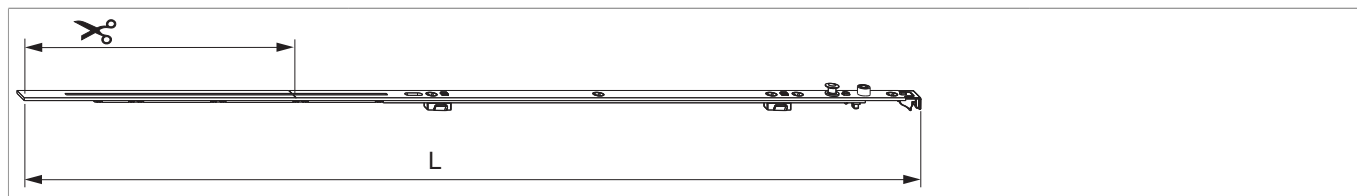




205940 - Frontale cerniera A-B superiore parte anta Multi Matic rasabile 800 LBB 601-800 argento

Disegni tecnici



			L				Nº
argento		800	697,5	601 - 800	211,5	20	205940

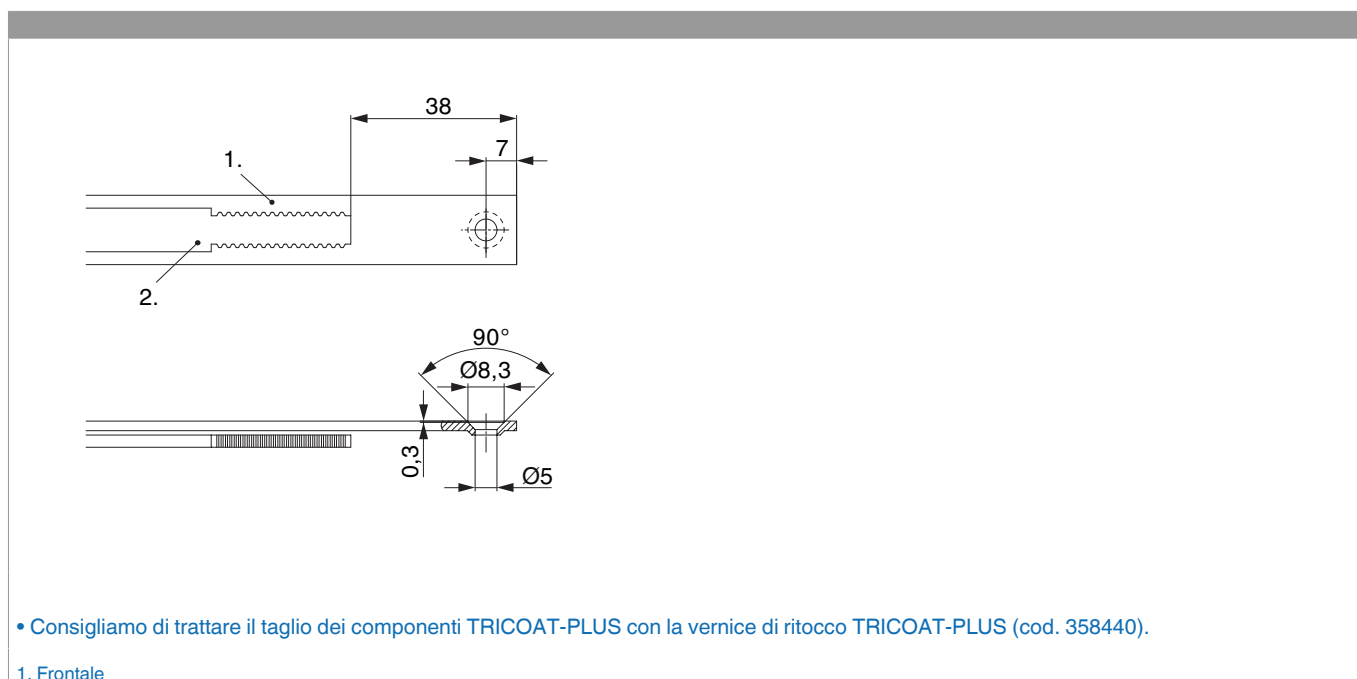
Tabella posizionamento viti

Nº		1	2	3	4	5	6
205940	5	18,5	91,5	112,5	247	377	

Tabella punti di chiusura

Nº		Z1
205940	0	

Schema di tranciatura



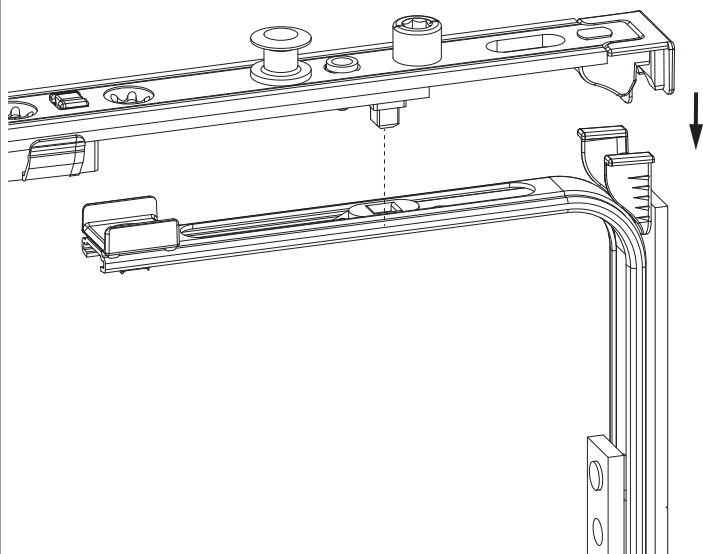
• Consigliamo di trattare il taglio dei componenti TRICOAT-PLUS con la vernice di ritocco TRICOAT-PLUS (cod. 358440).

1. Frontale

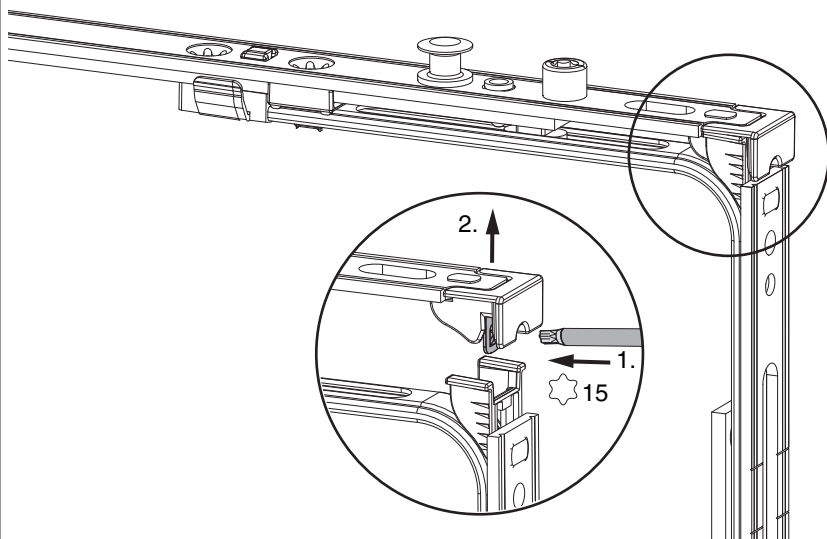
2. Asta mobile

Collegamento a clips

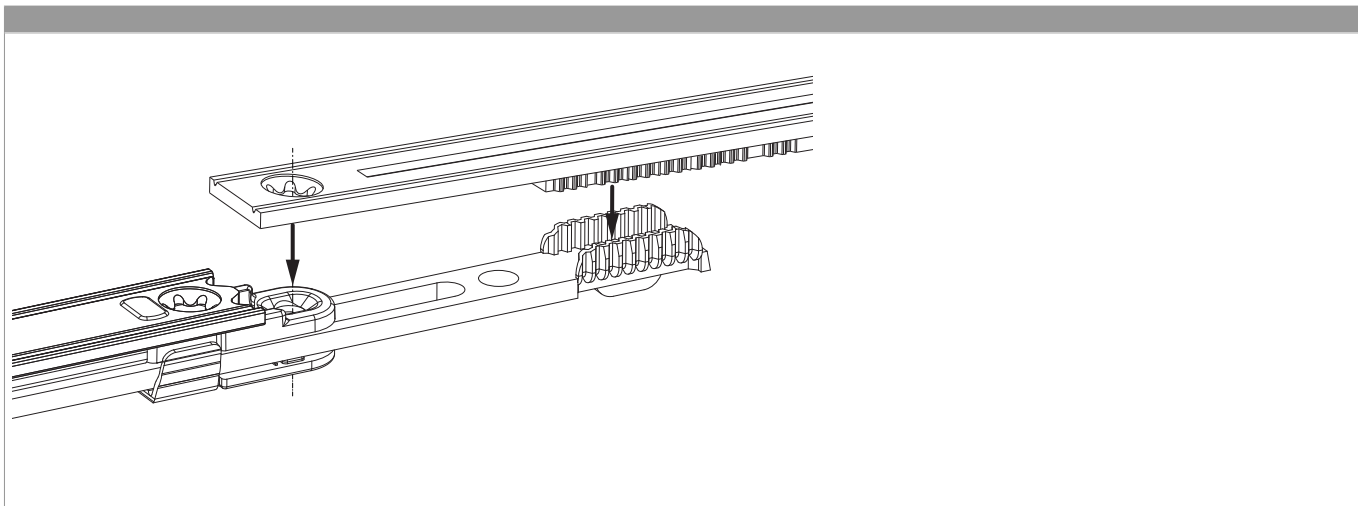
Agganciare collegamenta a clips



Sganciare collegamento a clips



Collegamento scarpetta dentata



Regolazione pressione

nella cerniera A-B

