

### Descrizione di Prodotto

Modello per applicazioni standard. Chiuso in mancanza di corrente. Versione con antiripetitore.

### Panoramica dei vantaggi

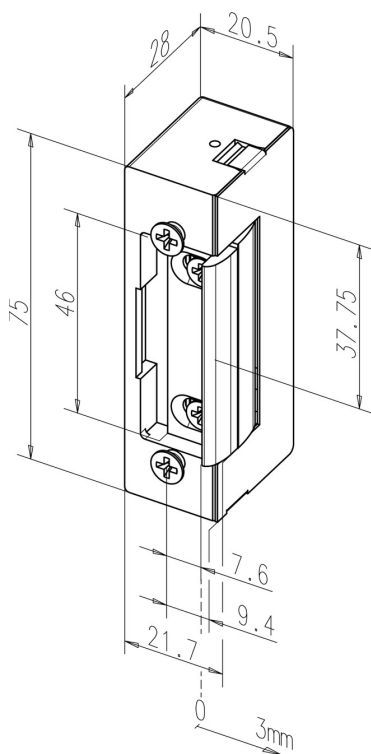
- Design simmetrico - Mano universale DIN Sx/Dx
- Voltaggio unificato - Intervallo di tensione 10-24 V AC/DC
- 100% ED nell'intervallo di tensione 11-13 V DC
- Compatibile con la maggior parte dei frontali presenti in commercio

### Dotazione della fornitura

- Incontro elettrico - Quantità: 1 pz

### Dati Tecnici

Mano DIN	Universale
Tensione	10 - 24 V AC/DC
Continuità operativa	11 - 13 V DC
Contatto di lavoro (fail-locked)	Si
Scrocco regolabile (FF, FaFix®)	Si
Antiripetitore	Si
Resistenza nominale	44 Ω
Assorbimento 12 V AC	250 mA
Assorbimento 12 V DC	280 mA
Assorbimento 24 V AC	500 mA
Assorbimento 24 V DC	560 mA
Resistenza all'effrazione	3500 N
Altezza	75 mm
Larghezza	20 mm
Profondità	28 mm
Regolazione FaFix®	3 mm
Profondità di ingaggio scrocco	6 mm
Intervallo di temperatura di funzionamento	da -15 °C a +40 °C
Test ciclici interni	250000
Precarico Max. scrocco 12 V DC (stabilizzato)	200 N
Precarico Max. scrocco 6 V DC (stabilizzato)	50 N
Posizione di installazione	Verticale e orizzontale
Materiale del corpo	Zinco pressofuso
Materiale dello scrocco	Zinco pressofuso



Articolo	ESPE74
----------	--------