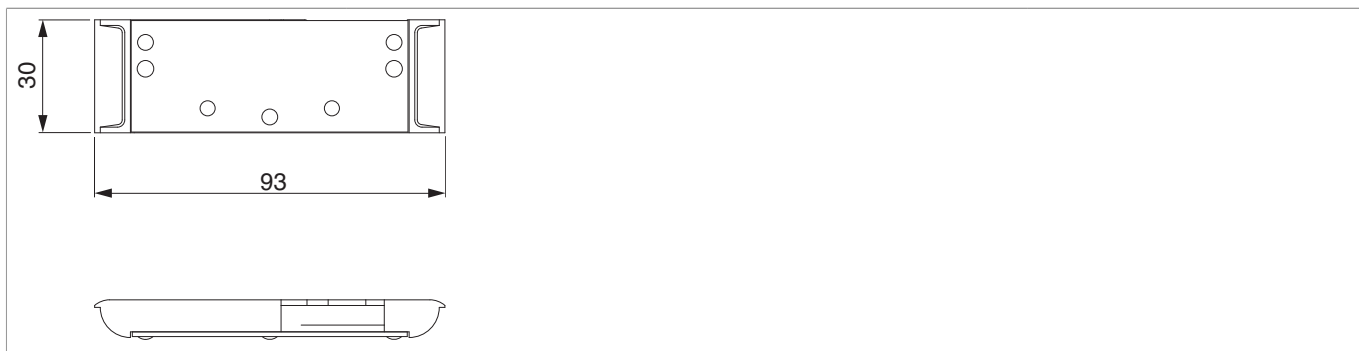




55315 - Scontro braccio delimitatore per bilico per aria 4 mm 30 mm destro argento

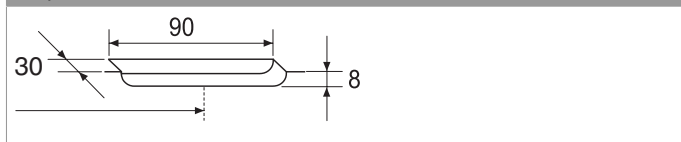
Disegni tecnici



					No
argento	destro	Scontro braccio delimitatore per bilico per aria 4 mm 30 mm	2	50	55315

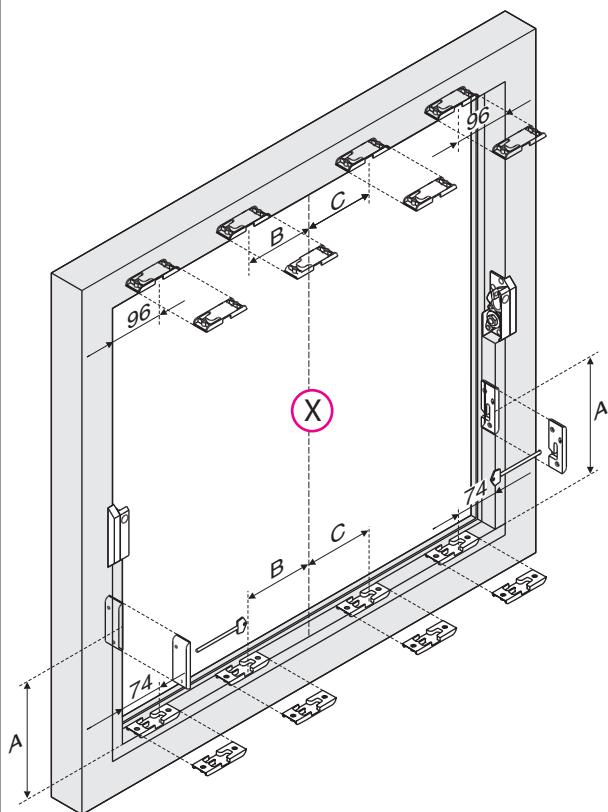
Fresatura dello scontro

Preparazione telaio



Montaggio scontri

Posizionamento scontri con cerniere Bilico orizzontale 30 mm



X = Centro martellina

LBB	B	C1	C2
801-1250	95 mm	-	-
1251-1750	140 mm	343 mm	-
1751-2250	370 mm	300 mm	640 mm
HBB		A	
800-1000		185 mm	
1001-1350		285 mm	
1351-1700		385 mm	
1701-2050		565 mm	
2051-2200		715 mm	
2201-2450		715 mm *	

* Per HBB > 2250 mm montare la prolunga in alto