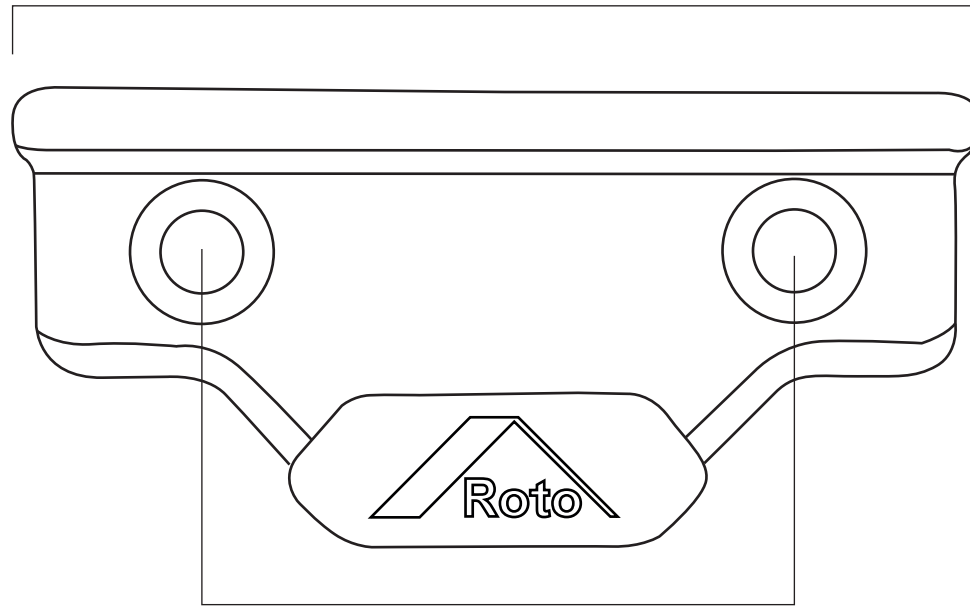
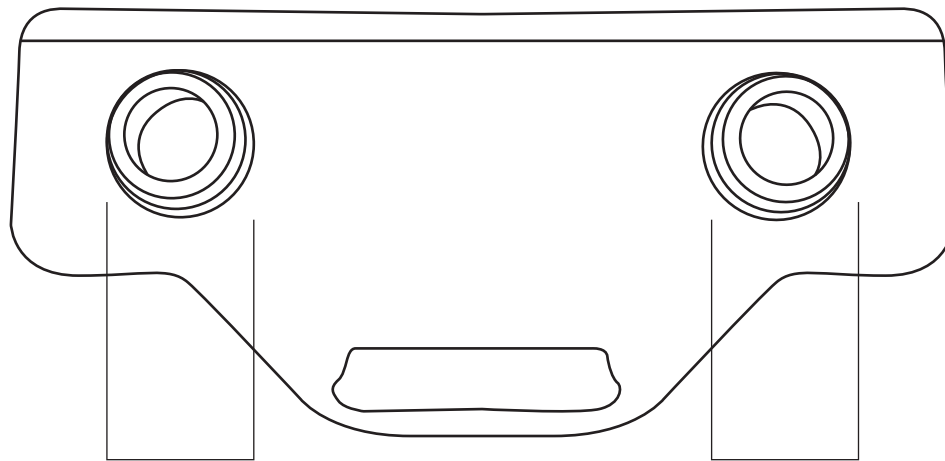


50 mm



24 mm

interasse fori 33 mm



7 mm

7 mm