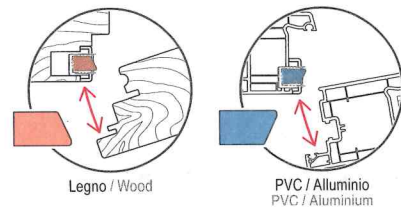
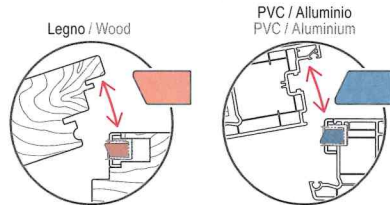
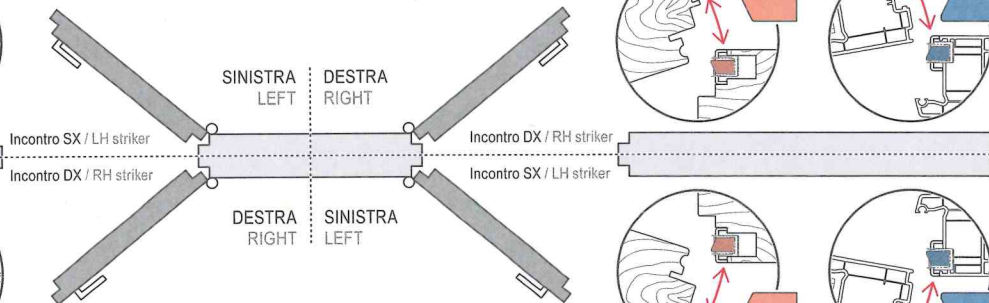
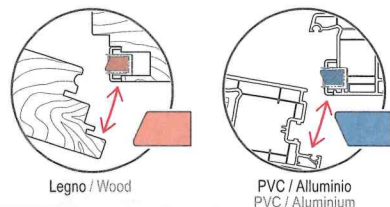


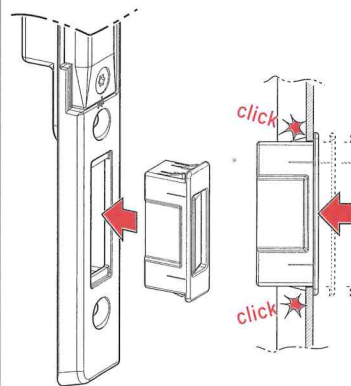
**APERTURA VERSO L'ESTERNO
OUTWARD OPENING**



**APERTURA VERSO L'INTERNO
INWARD OPENING**



**MONTAGGIO
ASSEMBLY**



**SMONTAGGIO
DISASSEMBLY**

