

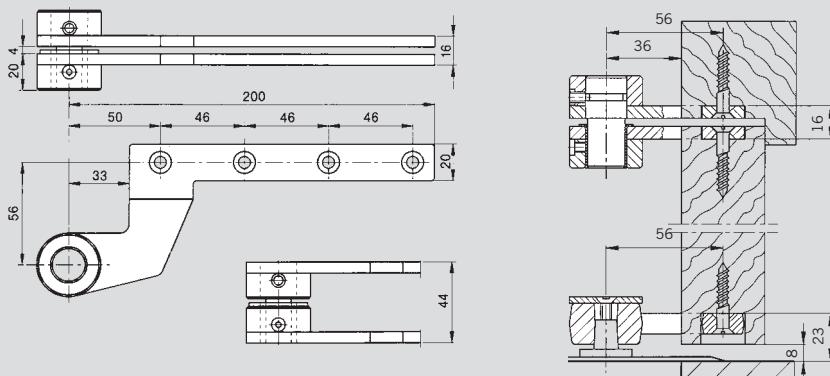
Per porte a battente

Cardine superiore

Cod. No. 7411 K/56

In acciaio zincato; con perno eccentrico e boccola eccentrica per la regolazione della porta; per porte sinistre e destre secondo DIN.

Cod. art. 45300016

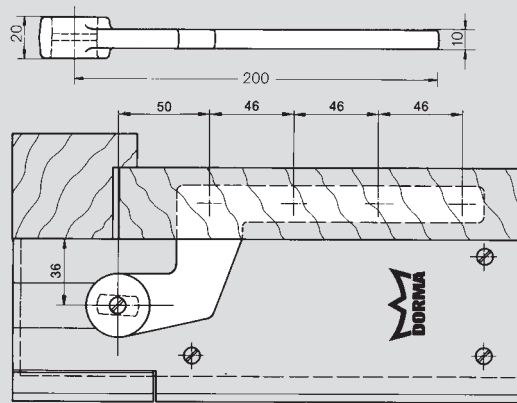


Cardine inferiore

Cod. No. 7411/56

In acciaio stampato e zincato, per ante di peso fino a 300 kg.

Cod. art. 45010003



Disco di copertura

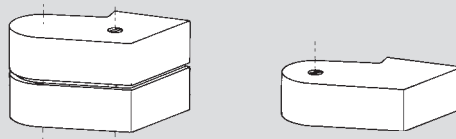
Cod. No. 7432

Acciaio inox

Cod. art. 1167100000

Cappe di copertura

Per cardini inferiori e superiori



Modello	Codice articolo per cappe di copertura per cardine superiore, due pezzi	per cardine inferiore, un pezzo	
		LH (ISO 6)	RH (ISO 5)
Calotte di copertura Art. No. 7483/7481 decapato Argento (EV 1, Euras C-0)	45500301 45500401	45055300 45055400	45051300 45051400

Cerniere LM con accessorio di fissaggio per porte in legno

Distanza in mm	Art. No.
36	A-36.10
22	A-22.10
13	A-13.10

Per il cod. di ordinazione vedasi il prospetto speciale cerniere LM

