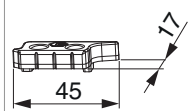




356775 - Scontro alza anta MultiMatic per canalino euro 7/8x4 con vite inclinata sinistro argento

Disegni tecnici



			L	B	H		Nº
argento	con vite inclinata	sinistro	45	17	6	100	356775

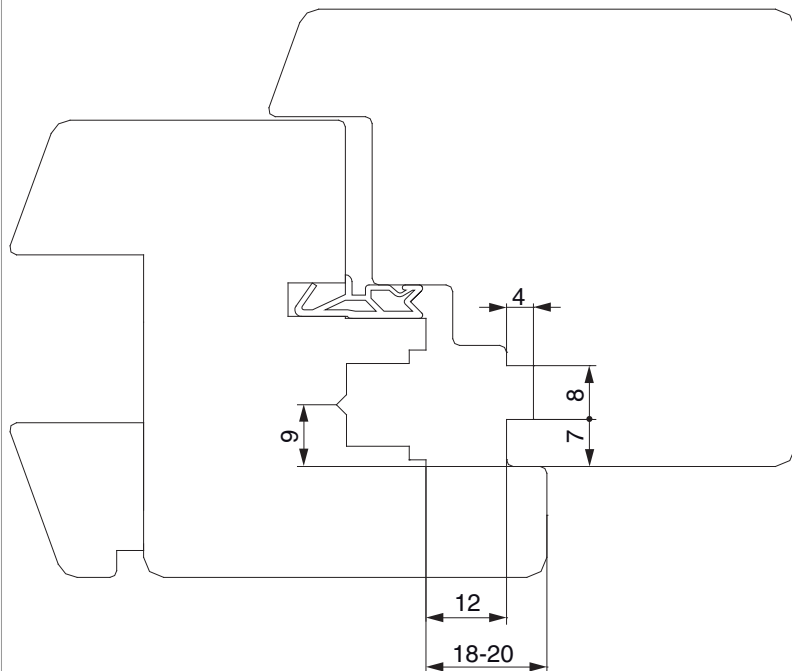
Dime

					Nº
Dima completa con guidascontro per cremonese fix MM	con guidascontro L= 48mm		431 - 660	1	204773
Dima completa con guidascontro per cremonese fix MM	con guidascontro L= 48mm		661 - 1.340	1	204774
Dima completa con guidascontro per cremonese fix MM	con guidascontro L= 48mm		1.341 - 1.700	1	204775
Dima completa con guidascontro per cremonese fix MM	con guidascontro L= 48mm	per porte	1.701 - 2.450	1	204776
Dima completa con guidascontro cremonese MM	con guidascontro L= 48mm	variabile (centrale)	1.250 - 1.750	1	206049
Dima completa con guidascontro cremonese MM	con guidascontro L= 48mm	variabile (centrale)	1.751 - 2.250	1	206067
Confezione portascontro	scontri 48 mm	con appoggio lungo		1	441296¹⁾

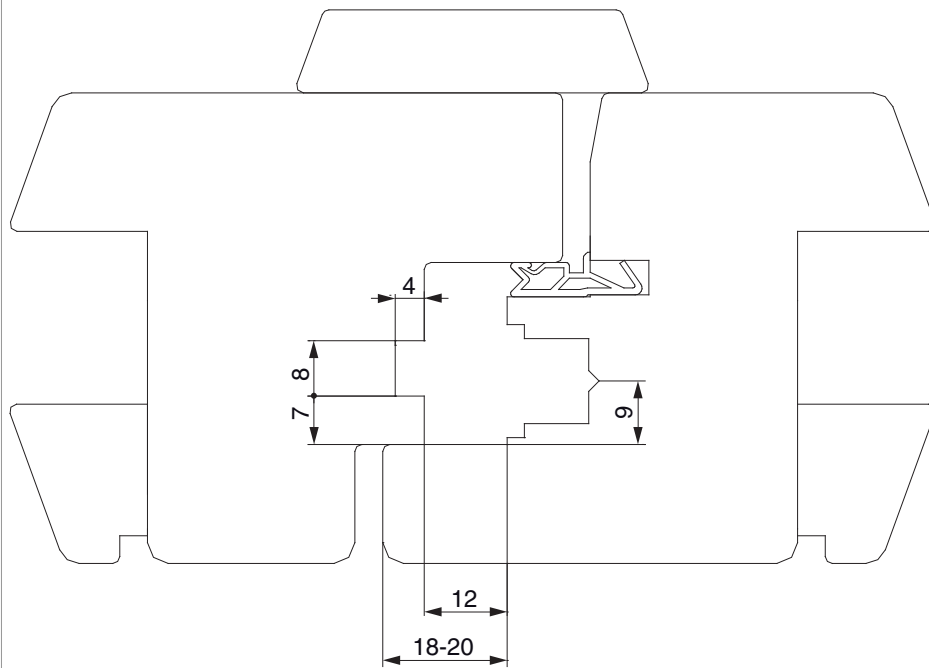
¹⁾ Scontro 48 mm e alza anta MM PVC.

Sezioni profilo

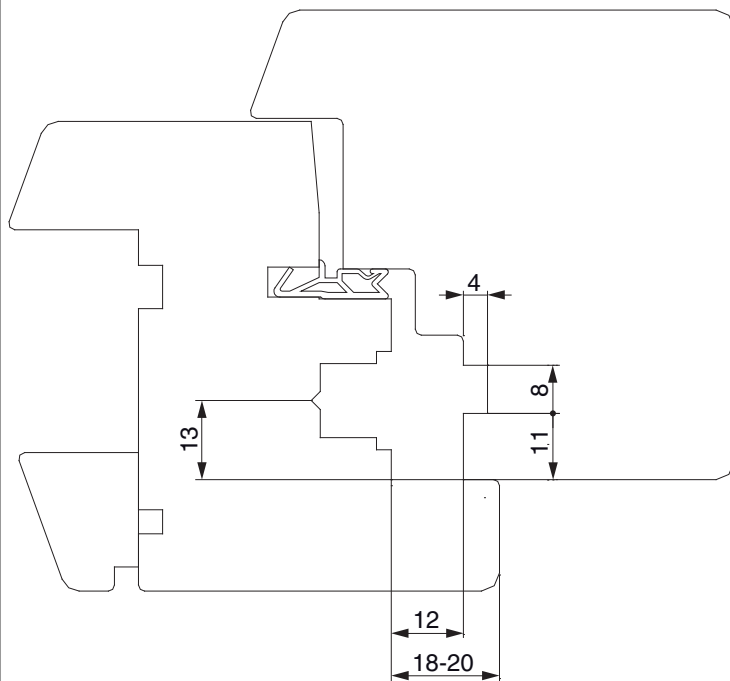
A12 Euronut 7/8/4 - 1 anta



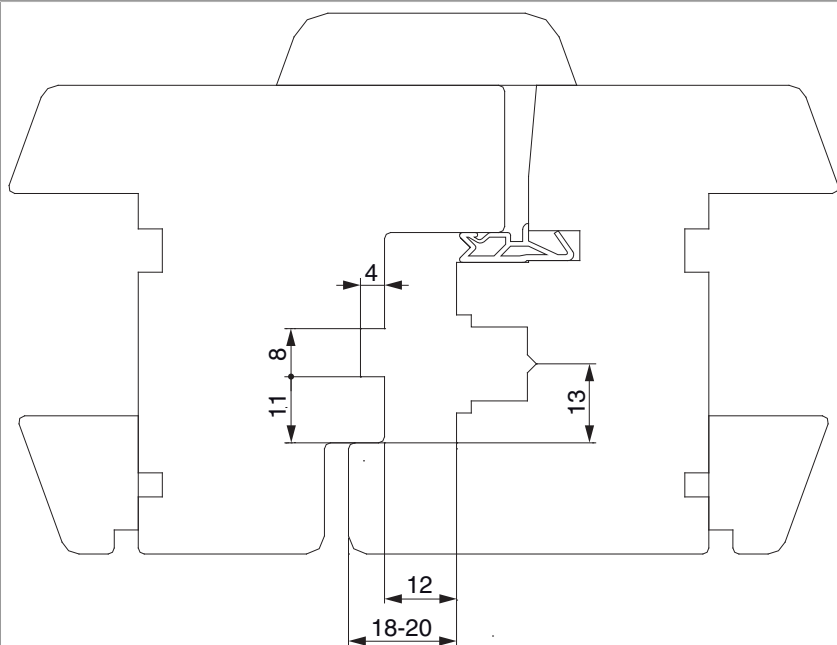
A12 Euronut 7/8/4 - 2 ante



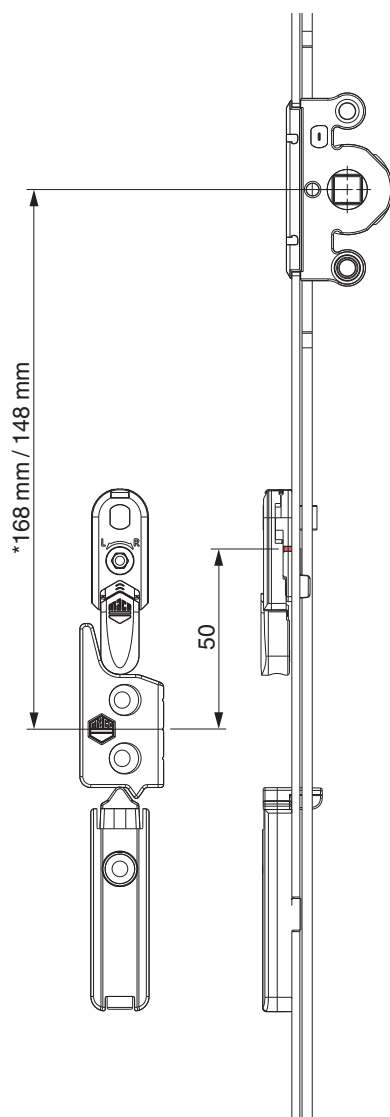
Costruzione alternativa della finestra 1 anta



Costruzione alternativa della finestra 2 ante



Posizionamento scontri alza anta



* con cremonesi grandezza 660