


WEEN HIDE 180


CERNIERA SUPERIORE (BRACCIO CORTO)




Cerniera a scomparsa con braccio corto regolabile per A/R e A/R logica | Concealed Hinge with adjustable short arm for T&T and Logic T&T | Paumelle invisible avec bras court réglable pour O/B et Logique | Bisagra oculta con compás corto de regulación para O/B y O/B lógica

 Leve in acciaio, supporto in ottone, corpo di regolazione in zama. Portata massima: 130 Kg - 170 Kg in abbinamento a 3301.50

 Levers in stainless steel, brass support, fixing -set zamak body. Maximum load : 130kgs- 170Kgs combined with 3301.50

 Leviers en acier, support en laiton, corps de réglage en zamak. Portée: 130 kgs- 170 kgs, à assortir avec 3301.50.

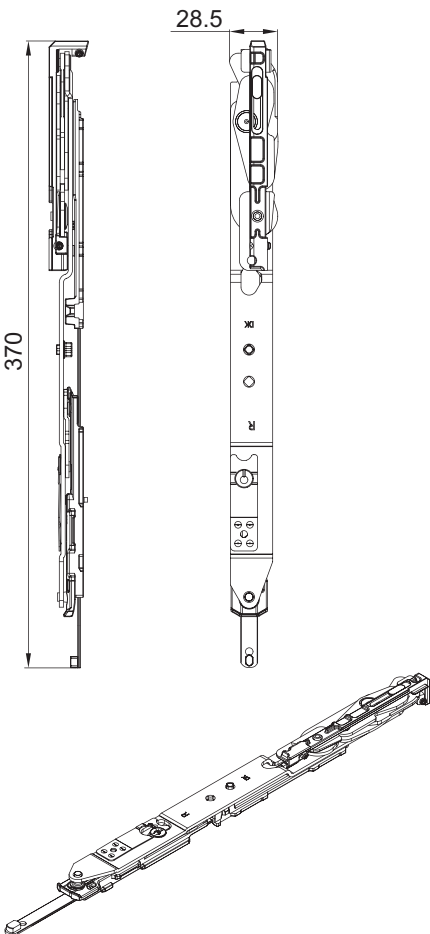
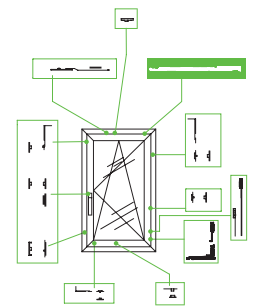
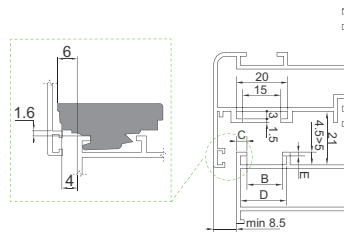
 Levas de acero, soporte en latón, cuerpo de regulación de zamak. Soporta hasta: 130 kgs- 170 kgs, se combina con 3301.50



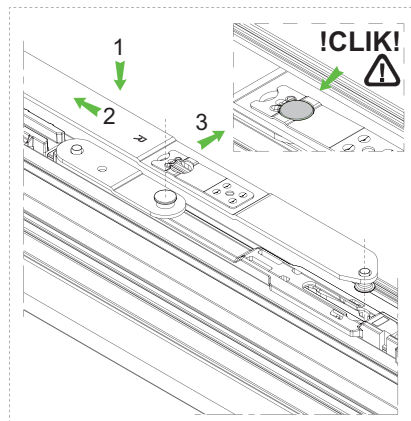
ART.	3301.20S/D						3302.20S/D						3301L.20S/D						3302L.20S/D					
Imballo Package Conditionnement Embalaje	5 Pz						5 Pz						5 Pz						5 Pz					
Finiture disponibili Available finishes Finitions disponibles Acabados disponibles	1	2	3	4	5	6	1	2	3	4	5	6	1	2	3	4	5	6	1	2	3	4	5	6

LARGHEZZA 460 > L > 670
WEIGHT 460 > L > 670

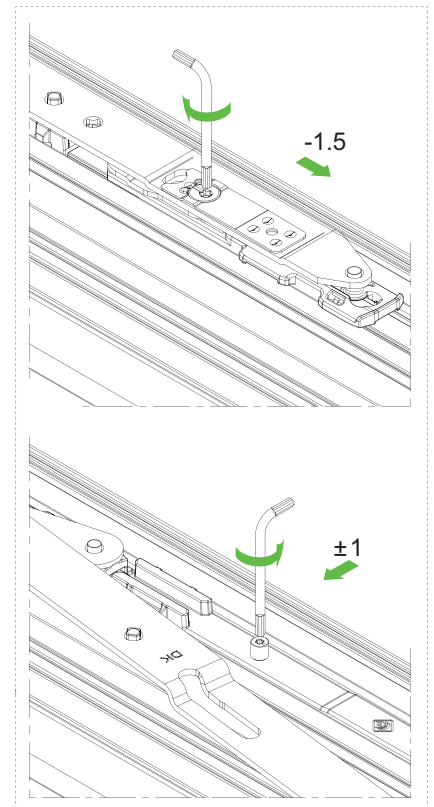
Art.	B	C	D	E
3302.20S	14	4	18	1,5
3302.20D	13,5	3,2	16,8	2,4
3301.20S	12	2,9	15	1,5
3301.20D	10	4,2	14,5	1,5



INDICAZIONI DI MONTAGGIO MOUNTING PHASE



REGOLAZIONI | ADJUSTMENT



WEEN HIDE 180

CERNIERA SUPERIORE (BRACCIO LUNGO)



Concealed Hinge with adjustable long arm for T&T and Logic T&T |
Paumelle invisible avec bras long réglable pour O/B et Logique | Bi-
sagra oculta con compás largo de regulación para O/B y O/B lógica



Leve in acciaio,
supporto in ottone,
corpo di regolazione
in zama. Portata
massima: 130 Kg - 170
Kg in abbinamento a
3301.50



Levers in stainless
steel, brass support,
fixing -set zamak
body. Maximum load
: 130kgs- 170Kgs
combined with
3301.50



Leviers en
acier, support en
laiton, corps de
réglage en zamak.
Portée: 130 kgs- 170
kgs, à assortir avec
3301.50.

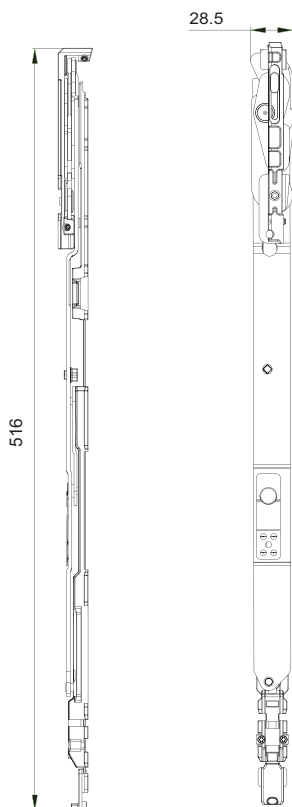


Levas de acero,
soporte en latón,
cuerpo de regulación
de zamak. Soporta
hasta: 130 kgs- 170
kgs, se combina con
3301.50

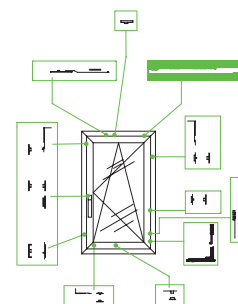
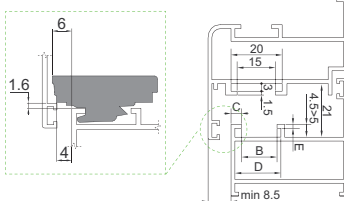


ART.	3301.21S/D						3302.21S/D						3301L.21S/D						3302L.21S/D					
Imballo Package Conditionnement Embalaje	5 Pz						5 Pz						5 Pz						5 Pz					
Finiture disponibili Available finishes Finitions disponibles Acabados disponibles	1	2	3	4	5	6	1	2	3	4	5	6	1	2	3	4	5	6	1	2	3	4	5	6

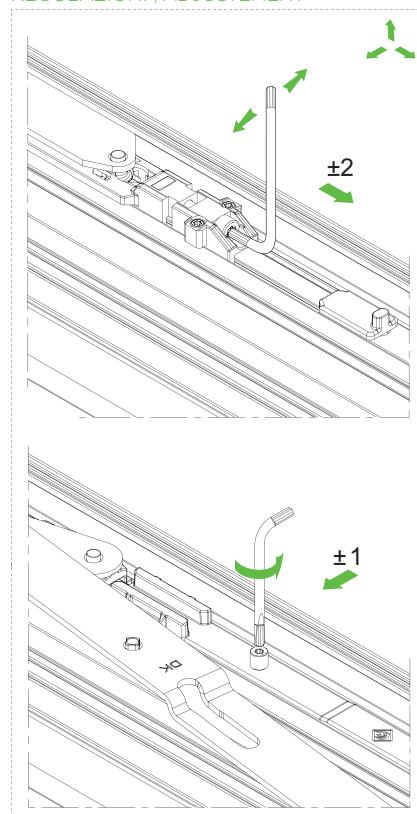
LARGHEZZA 671 > L > 1700 WEIGHT 671 > L > 1700



Art.	B	C	D	E
3302.21S	14	4	18	1,5
3302.21D	13,5	3,2	16,8	2,4
3301.21S	12	2,9	15	1,5
3301.21D	10	4,2	14,5	1,5



REGOLAZIONI | ADJUSTEMENT



INDICAZIONI DI MONTAGGIO MOUNTING PHASE

