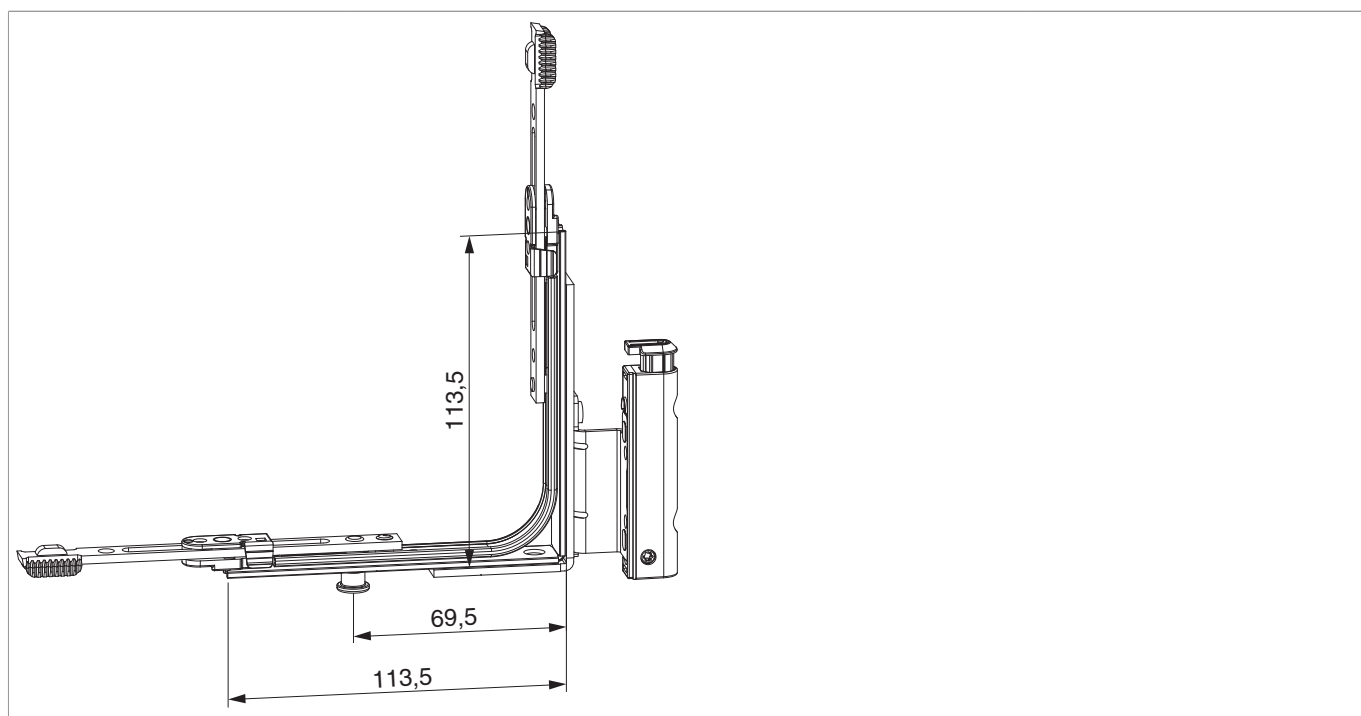




## 206275 - Angolo cerniera DTuni con fissaggio battuta Multi Matic 12/18-9 sinistro con 1 fungo argento




### Disegni tecnici



|         |             |          |         |   |   |                      |
|---------|-------------|----------|---------|---|---|----------------------|
|         |             |          |         |  |  | <b>Nº</b>            |
| argento | con 1 fungo | sinistro | 12/18-9 | 130   | 20  | 206275 <sup>1)</sup> |

<sup>1)</sup> Utilizzo per finestre ad arco e trapezio e/o per finestre antieffrazione

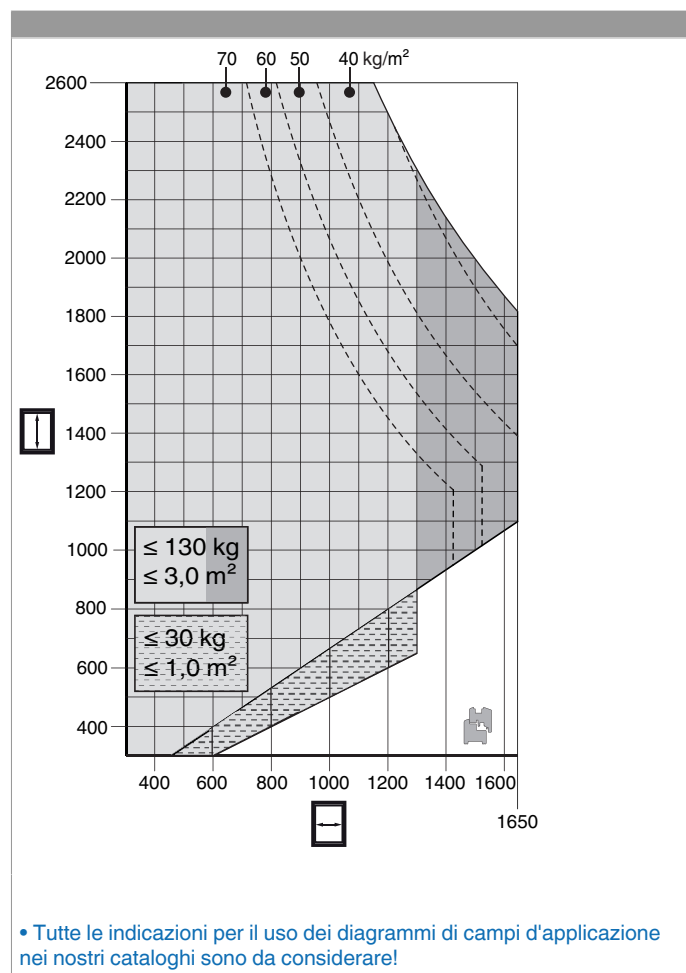
### Tabella posizionamento viti

| <b>Nº</b> |  |  | 1     | 2     |  | 3     | 4     |
|-----------|---|---|-------|-------|---|-------|-------|
| 206275    | 6   | 2   | 106,5 | 121,5 | 2   | 106,5 | 121,5 |

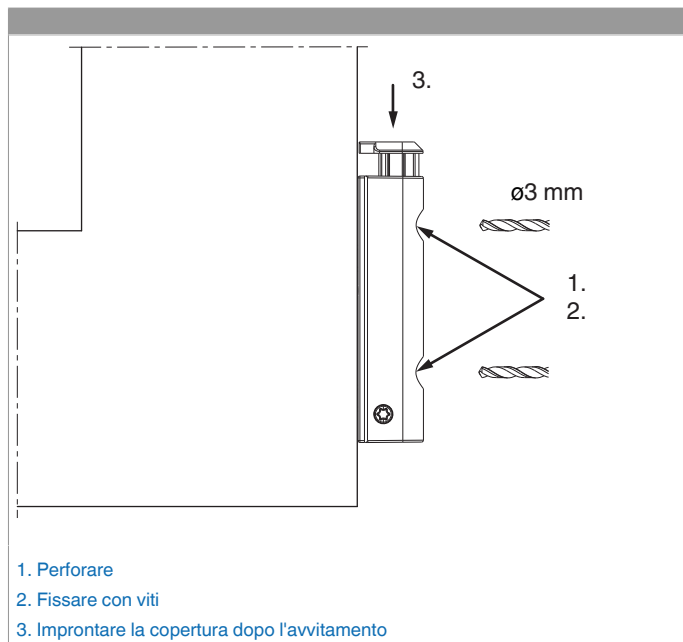
### Tabella punti di chiusura

| <b>Nº</b> |  | Z1   |
|-----------|---|------|
| 206275    | 1   | 69,5 |

## Diagrammi dei campi d'applicazione



## Montaggio



Appoggiare, perforare e avvitare alla battuta l'angolo cerniera doppia tazza con fissaggio battuta!

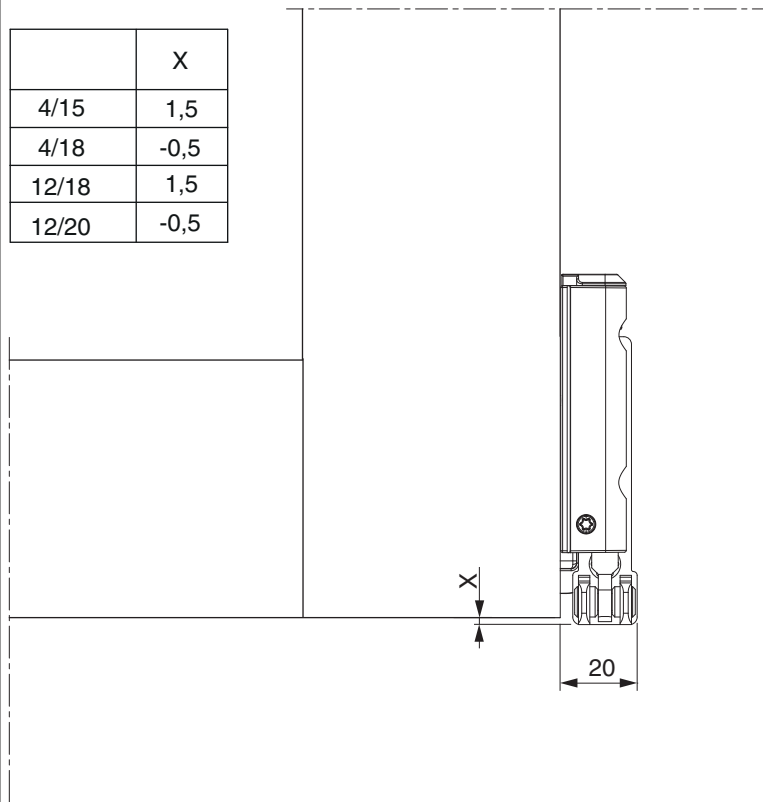
Avvitamento dei supporti secondo la **direttiva TBDK** (Gütegemeinschaft Schlösser und Beschläge - [www.schlossindustrie.de](http://www.schlossindustrie.de))!

**Attenzione:** I valori massimi di peso battente indicato non devono essere superati!



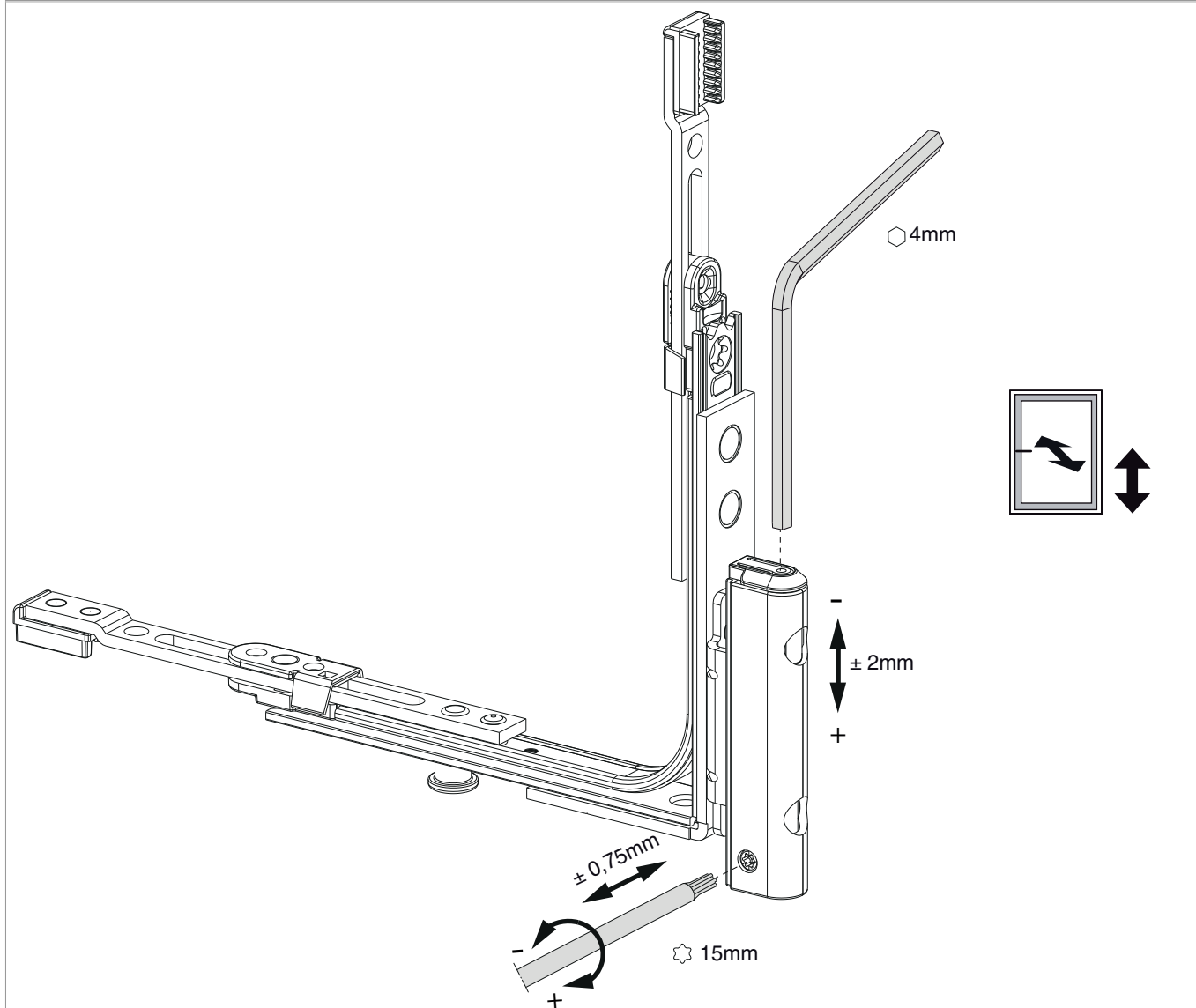
### Indicazione ingombro

|       | X    |
|-------|------|
| 4/15  | 1,5  |
| 4/18  | -0,5 |
| 12/18 | 1,5  |
| 12/20 | -0,5 |



Con l'utilizzo delle coperture l'ingombro si riduce di +1 mm!

## Regolazione



### Regolazione:

L'angolo cerniera può essere regolato in altezza utilizzando una chiave a brugola da 4 mm, cod. 41017.

Per migliorare la praticità di utilizzo, la vite di regolazione dell'altezza è stata costruita in modo che la chiave a brugola possa essere agganciata ogni 30°.

È quindi possibile regolare la pressione con l'utensile TX15, cod. 43647.

### Regolazione pressione

