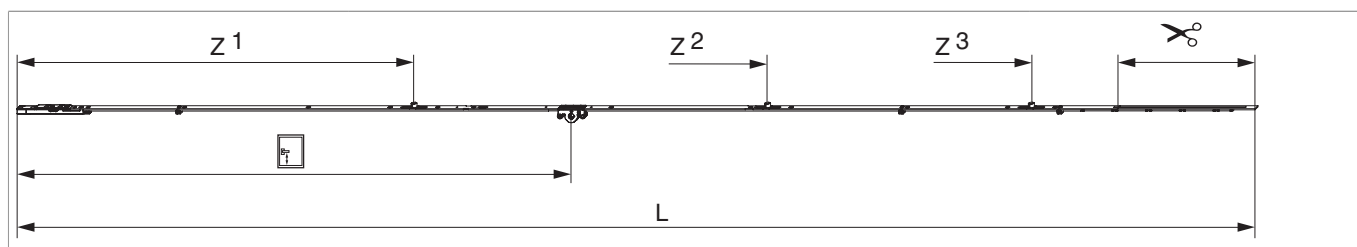




## 212728 - Cremonese ad inversione Multi Matic 2600 E15 con 3 nottolini HBB 2.450-2.600 HM1.050 argento

### Disegni tecnici



		<b>L</b>						<b>Nº</b>
argento	2600	2.495,5	15	1.050	2.450 - 2.600	160,5	10	212728

### Tabella posizionamento viti

<b>Nº</b>		1	2	3	4	5	6	7	8	9	10	11	12	13
212728	10	28	119,5	315	550	705	795	863,5	1.124	1.388	1.465			

### Tabella punti di chiusura

<b>Nº</b>		Z1	Z2	Z3
212728	3	750	1.420	1.920

### Dime

			<b>Nº</b>
Dima forature per fori martellina MM	per punta 3mm	1	203861
Dima forature per fori martellina MM	per punta D=3 mm e D=12 mm	1	203862

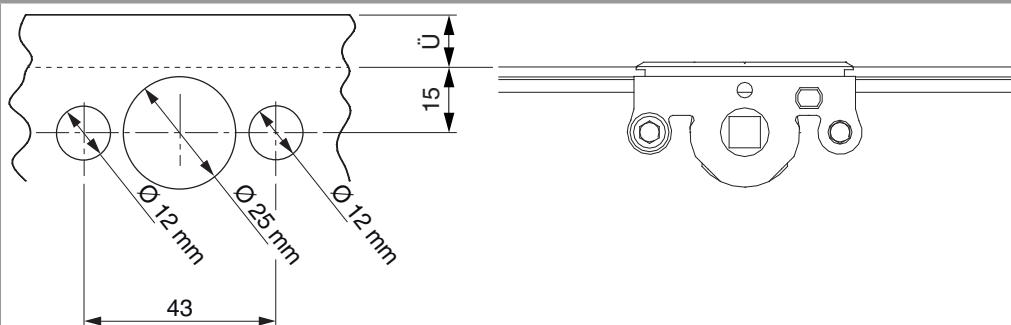
### Quote della scatola cremonese



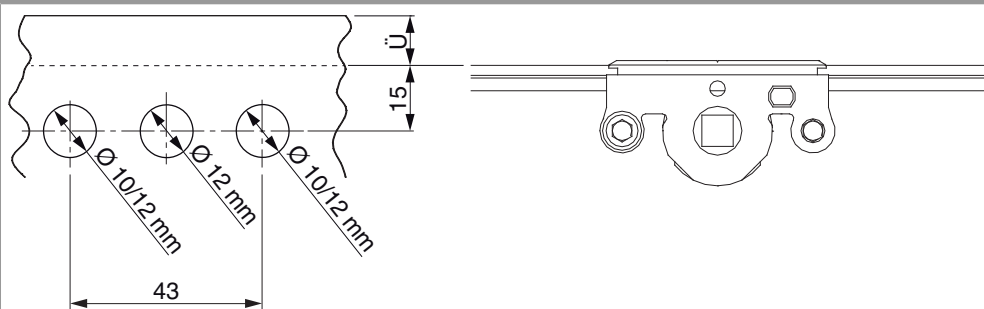
- Larghezza fresata per scatola cremonese 12 mm
- Per fissaggio maniglia utilizzare viti SPAX Ø 5 mm o viti M5.

### Schema di foratura

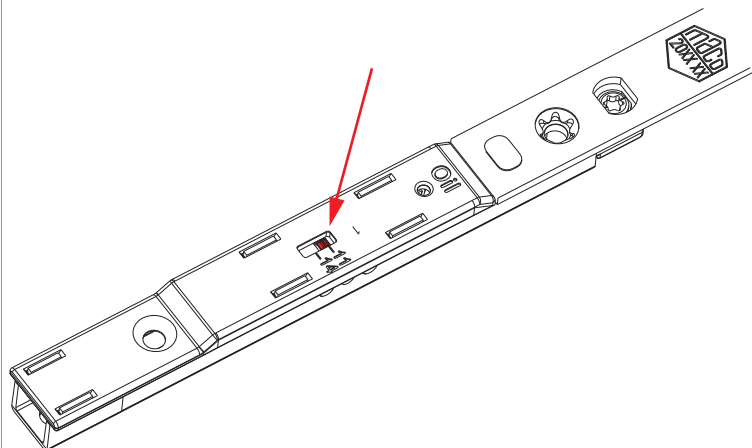
Per serramenti in legno



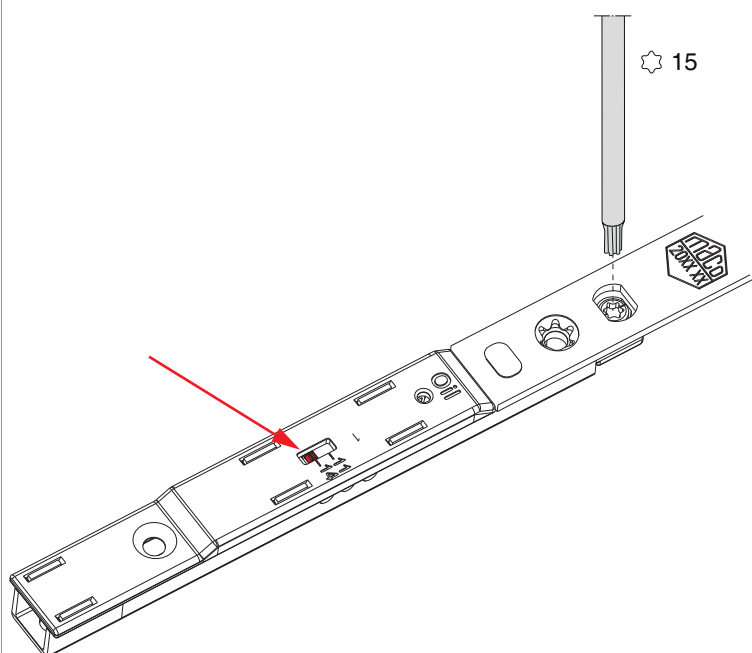
Per serramenti in PVC e alluminio



### Regolazione uscita puntale (a scelta 11 o 14 mm)

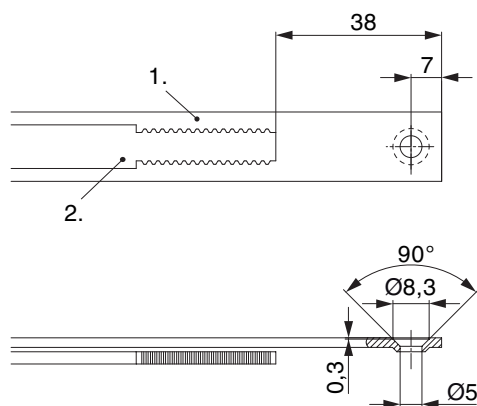


Impostazione di base uscita puntale 11 mm



Regolazione del perno eccentrico  
Uscita puntale 14 mm

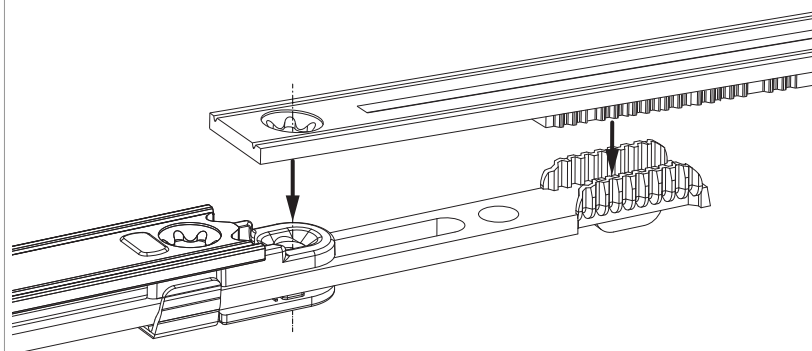
## Schema di tranciatura



- Consigliamo di trattare il taglio dei componenti TRICOAT-PLUS con la vernice di ritocco TRICOAT-PLUS (cod. 358440).

- 1. Frontale
- 2. Asta mobile

## Collegamento scarpetta dentata



## Regolazione pressione

Fungo e nottolino

