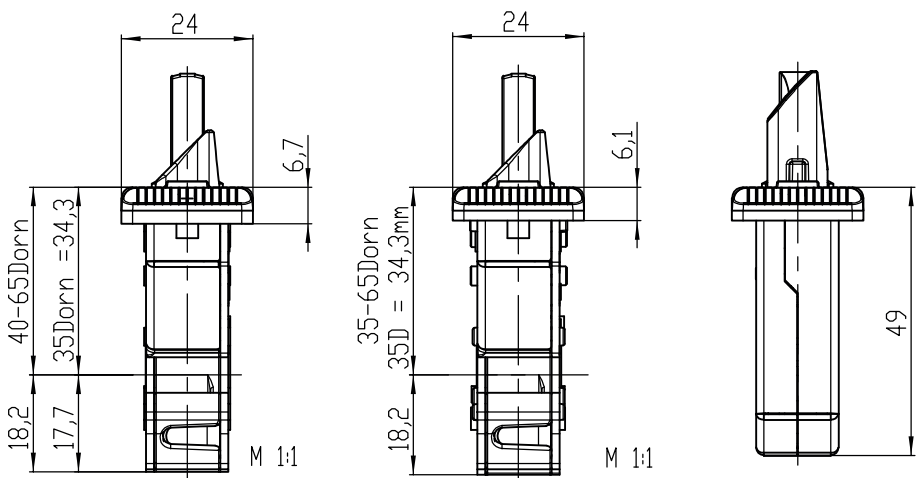
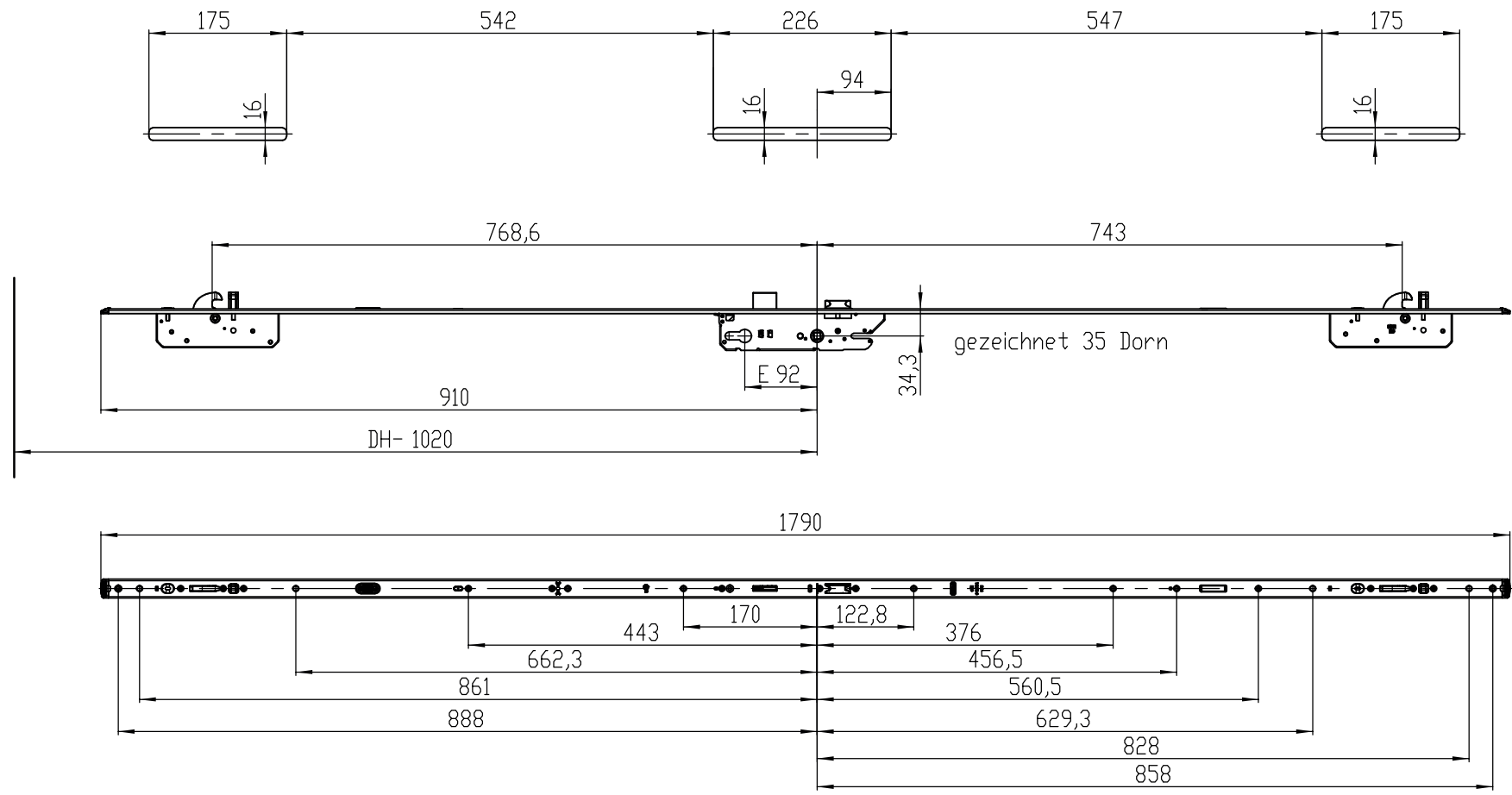


Grenzabmaße nach ISO 2768 - m		
> 3	> 6	> 30
< 3	< 6	< 30
± 0,1	± 0,1	± 0,2
± 0,2	± 0,2	± 0,5
± 0,5	± 0,5	± 1,2
Nennmaße		
> 400	> 120	> 1000
< 400	< 120	< 1000
± 0,8	± 0,5	± 1,2
Längen		
> 3	> 6	> 30
< 3	< 6	< 30
± 0,1	± 0,1	± 0,2
± 0,2	± 0,2	± 0,5
Rad. Fase		
> 3	> 6	> 30
< 3	< 6	< 30
± 0,1	± 0,1	± 0,2
± 0,2	± 0,2	± 0,5



ALU-Programm

Art.-Nr.: VNF--2IP8SJ (U24x6,1-Stahl)
 VNF--2IP8NJ (U24x6,1-Niro)
 Art.-Nr.: ----- (U24x6,7-Stahl)
 VNF--2HP8NJ (U24x6,7-Niro)

Artikel:	835	Allgemeintoleranzen ISO 2768 - mK	Maßstab: 1:6	Gew.: 2.669 kg Vol.: 384.87 cm ³									
			Werkstoff:										
Bezeichnung:													
Verschluss ab 35Dorn U24x6,1/U24x6,7x1790mm 2Typ10/Motor													
					<table border="1"> <thead> <tr> <th>Bearb.</th> <th>Datum</th> <th>Name</th> </tr> </thead> <tbody> <tr> <td>08.01.18</td> <td></td> <td>das</td> </tr> <tr> <td>Entwickl.</td> <td></td> <td></td> </tr> <tr> <td>Freigabe</td> <td>01.03.19</td> <td>gba</td> </tr> </tbody> </table>		Bearb.	Datum	Name	08.01.18		das	Entwickl.
Bearb.	Datum	Name											
08.01.18		das											
Entwickl.													
Freigabe	01.03.19	gba											
<table border="1"> <thead> <tr> <th>Änderung</th> <th>Datum</th> <th>Name</th> </tr> </thead> <tbody> <tr> <td></td> <td>01.03.19</td> <td>gba</td> </tr> </tbody> </table>					Änderung	Datum	Name		01.03.19	gba			
Änderung	Datum	Name											
	01.03.19	gba											
Ers. für:			Ers. durch:										

Diese Unterlagen sind und bleiben ausschließliches Eigentum der Carl Fuhr GmbH & Co. Alle Rechte an den Inhalt dieser Unterlagen sind ausschließlich der Carl Fuhr GmbH & Co. zuzurechnen. Die Weitergabe dieser Unterlagen und/oder des Inhaltes dieser Unterlagen an Dritte ist untersagt. Eine Benützung dieser Unterlagen ist für und/oder einer ausnahmsweisen schriftlichen Genehmigung seitens der Firma Carl Fuhr & Co. erlaubt. Änderungen werden zivil- und strafrechtlich verfolgt.