



*SikurExit: serrature multipunto antipanico per porte in alluminio e ferro a 1 e 2 ante*



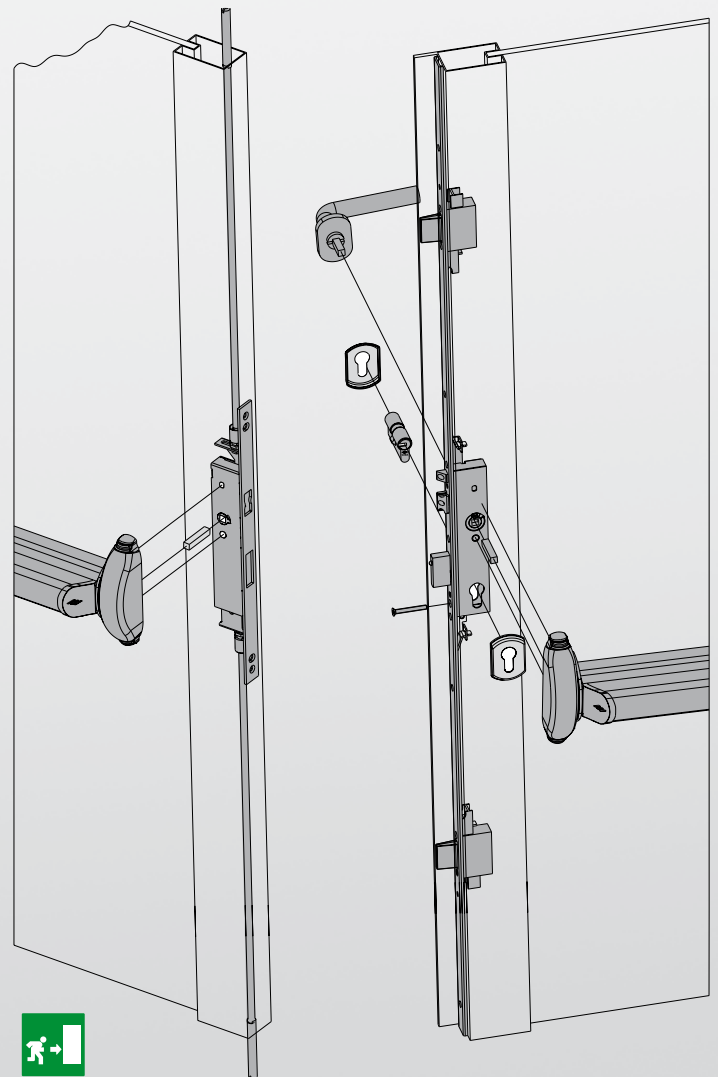
# SikurExit: serrature multipunto antipanico per porte in alluminio e ferro a 1 e 2 ante

## PRINCIPI DI FUNZIONAMENTO

- Serratura con 3 chiusure frontali per l'anta principale e contro serratura con chiusura alto e basso per l'anta secondaria richiamabili:
  - dall'interno con un maniglione antipanico (EN 1125:2008) o con una maniglia (EN 179:2008)
  - dall'esterno solo sull'anta principale: apertura con chiave (con la maniglia solo lo scrocco).

## GAMMA COMPLETA

- Installabile su porte a 1 e 2 ante *new*.
- Unica versione per porte a 1 e 2 ante *new*.
- 2 tipologie di frontali per tutta l'altezza della porta:
  - "PIATTO" 24x3 inox 2.300 mm di altezza
  - "U" 24x5 inox 2.300 mm di altezza.
- Serrature con entrate 30/35/40/45 mm *new*.
- Controserratura da installare sull'anta secondaria con E = 30/40/60/75 mm *new*.
- Abbinabile a maniglioni antipanico Serie 59600 o Serie Sblock 59710-00/01-0.
- Nuova versione a 1 punto di chiusura.



## CERTIFICAZIONI

I materiali e le soluzioni tecniche adottate consentono il rispetto dei più severi requisiti delle norme, questo ha permesso a CISA di ottenere marchi e certificazioni tra cui:

- Sistema certificato secondo la DIRETTIVA 89/106/CE
  - Documenti normativi di riferimento: EN 1125:2008 dispositivi per uscite antipanico
  - EN 179:2008 dispositivi per uscite di emergenza
- Certificazione di prodotto volontaria rilasciata da ente terzo ICIM prevista dalla stessa norma EN 1125:2008 in abbinamento ai maniglioni specifici CISA
- Certificazione volontaria serratura secondo la Norma Europea EN 12209:2003 prEN 15685:2008



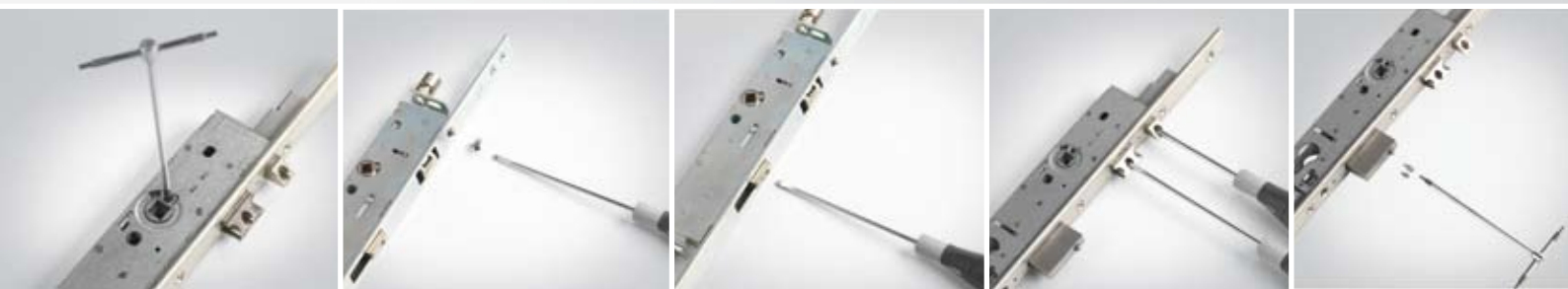
### SICUREZZA AI MASSIMI LIVELLI

- 3 punti di chiusura.
- Catenacci laterali a scorrimento orizzontale (20 mm il catenaccio centrale, 25 mm i deviatori) *new*.
- Sistema antiscasso sullo scrocco *new*.
- Predisposizione per il montaggio della borchia di protezione del cilindro per aumentare la resistenza al trapano e allo strappo *new*.
- Grado 6 Security secondo gli standard di sicurezza previsti dalle Norme Europee EN 12209:2003 DRAFT WI 33250:2004.  
Resistenza del catenaccio:
  - Alla spinta laterale 1.000 Kg
  - Al carico frontale 600 Kg.



## MASSIMA FLESSIBILITÀ

- Scrocco reversibile.
- Quadro maniglia reversibile (è possibile selezionare il lato maniglione antipanico) *new*.
- Scrocco e antiscasso regolabili *new*.
- Spintore sul catenaccio eliminabile per porte a 1 anta *new*.
- Intercambiabile con la versione ad 1 punto attuale.
- Fermo a giorno nelle funzioni A/D *new* (in produzione da settembre 2009).
- Abbinabile all'incontro elettrico eliminando la funzione antiscasso *new*.
- Abbinabile all'elettromaniglia.



## FUNZIONI PER APERTURA DALL'ESTERNO

- Sono disponibili 3 funzioni di cui 2 ottenibili con la stessa serratura aggiungendo solo la maniglia esterna (funzione A/D):
  - Funzione A = senza maniglia dall'esterno. La chiave aziona scrocco e catenaccio.
  - Funzione B = con maniglia dall'esterno. La chiave abilita/disabilita la maniglia al comando dello scrocco.
  - Funzione D = con maniglia dall'esterno. La maniglia, a catenaccio arretrato, è sempre abilitata al comando dello scrocco.



### Caratteristiche tecniche

#### Serratura

- Scatola in acciaio.
- Frontale rasabile in alto e in basso.
- Scrocco regolabile da 11 a 17 mm.
- Pistone antiscasso regolabile da 9 a 15 mm.
- Catenaccio a 1 mandata da 20 mm.
- Quadro maniglia 8 mm.
- Fori DIN per montaggio placche maniglia.
- Fermo a giorno nelle funzioni A/D (in produzione da settembre 2009).

#### Controserratura

- Scatola in acciaio.
- Spintore catenaccio con corsa da 23,5 mm e regolabile di 5,5 mm.
- Quadro maniglia 8 mm.
- Quando si sblocca la controserratura, le aste rimangono in posizione arretrata. Il ripristino della chiusura delle aste può essere:
  - Automatico utilizzando il dispositivo art. 1.07089-52-0 (il ripristino delle aste avviene in automatico quando si chiude la porta).
  - Manuale premendo l'apposito pulsante posto sul frontale della controserratura.
- Aggancio aste regolabile di 18 mm in senso orizzontale:
  - E = 30mm da 11 a 29 mm sottofrontale.
  - E = 40mm da 21 a 39 mm sottofrontale.
  - E = 60mm da 41 a 59 mm sottofrontale.
  - E = 75mm da 56 a 74 mm sottofrontale.

#### Finiture

- Scatola con rivestimento in zinco.
- Frontale in acciaio inox.
- Scrocco e catenaccio nichelati.

#### Mano

0 = ambidestra.



### Sistema certificato

Il sistema certificato CE prevede di abbinare alla serratura/controserratura solo articoli dichiarati dal Produttore:

#### • Per uscite antipanico EN 1125:2008

- Serrature serie 43725/43735/43825/43835 (3 punti), 43225/43235/43236 (1 punto).
- Maniglione antipanico serie 59600 + barra serie 07007 o serie Sblock art. 1.59710-00/01-0.
- Pomolo esterno art. 1.07070-56-0-B1 (funzione A) facoltativo.
- Maniglia esterna art. 1.07070-66-0-B1 (funzione B/D) facoltativo.
- Contropiastre regolabili (vedi tabella).

#### • Per 2 ante aggiungere:

- Controserratura serie 43295.
- Maniglione antipanico serie 59600 + barra serie 07007 o serie Sblock art. 1.59710-00/01-0.
- Aste art. 1.07088-03-0.
- Bocchetta a pavimento tefflonata art. 1.06142-85-0.
- Dispositivo sblocca aste art. 1.07089-52-0 (facoltativo).

#### • Per uscite di emergenza EN 179:2008

- Serrature serie 43725/43735/43825/43835 (3 punti), 43225/43235/43236 (1 punto).
- Maniglia interna art. 1.07070-66-0-B1.
- Pomolo esterno art. 1.07070-56-0-B1 (funzione A).
- Maniglia esterna art. 1.07070-66-0-B1 (funzione B/D).
- Contropiastre regolabili per deviatori (vedi tabella).

#### • Per 2 ante aggiungere:

- Controserratura serie 43295.
- Maniglia interna art. 1.07070-66-0-B1.
- Aste art. 1.07088-03-0.
- Bocchetta a pavimento tefflonata art. 1.06142-85-0.
- Dispositivo sblocca aste art. 1.07089-52-0 (facoltativo).

### CONTROPIASTRE ABBINABILI PER PORTE A 1 ANTA

Serratura centrale art.	Deviatori (pz.2) art.
1 06463 14 0	1 06465 04 0
1 06463 15 0	1 06465 05 0
1 06463 16 0	1 06465 06 0
1 06463 17 0	1 06465 07 0
1 06463 19 0	1 06465 22 0
1 06463 31-0	1 06465 21-0
1 06463 32 0	1 06465 22 0
1 06463 33 0	1 06465 23 0
1 06461 30-0	1 06461 34 0
1 06461 35 0	1 06461 39 0
1 06461 07 0	1 06461 12 0
1 06461 17 0	1 06461 22 0









TIPO	COMANDI	FUNZIONAMENTO
<p><b>A</b> <b>INGRESSO DALL'ESTERNO SOLO CON CHIAVE</b></p> <p>Per porte che devono essere aperte dall'esterno solo da personale autorizzato attraverso la chiave</p>	<p><b>INTERNO</b></p> <ul style="list-style-type: none"> <li>• Maniglione antipanico per aprire.</li> <li>• Chiave per chiudere con catenaccio.</li> </ul> <p><b>ESTERNO</b></p> <ul style="list-style-type: none"> <li>• La chiave aziona scrocco o catenaccio.</li> </ul>	<p>Ingresso dall'esterno solo con chiave</p> <p>Ingresso dall'esterno è consentito solo con la chiave</p>
<p><b>B</b> <b>MANIGLIA ESTERNA ABILITATA O DISABILITATA</b></p> <p>Per porte che si aprono verso l'esterno e per locali in cui è necessario programmare l'ingresso libero</p>	<p><b>INTERNO</b></p> <ul style="list-style-type: none"> <li>• Maniglione antipanico per aprire.</li> <li>• Chiave per chiudere con catenaccio o abilitare o disabilitare la maniglia esterna.</li> </ul> <p><b>ESTERNO</b></p> <ul style="list-style-type: none"> <li>• La chiave aziona il catenaccio o abilita o disabilita la maniglia esterna per il comando dello scrocco.</li> </ul>	<p>La maniglia esterna si abilita ruotando la chiave nel senso di apertura fino a fine corsa (estraendo la chiave la maniglia rimane abilitata).</p> <p>Chiudendo con catenaccio, la maniglia esterna si disabilita e rimane tale anche dopo l'apertura con maniglione antipanico.</p>
<p><b>C</b> <b>MANIGLIA ESTERNA DISABILITATA AUTOMATICAMENTE</b></p> <p>Per porte che devono essere aperte dall'esterno solo da personale autorizzato attraverso la chiave e programmare l'ingresso libero in presenza di un responsabile</p>	<p><b>INTERNO</b></p> <ul style="list-style-type: none"> <li>• Maniglione antipanico per aprire.</li> <li>• Chiave per chiudere con catenaccio.</li> </ul> <p><b>ESTERNO</b></p> <ul style="list-style-type: none"> <li>• La chiave aziona la mandata e abilita la maniglia.</li> </ul>	<p>La maniglia esterna si abilita ruotando la chiave nel senso di apertura fino a fine corsa dopo aver richiamato il catenaccio. La maniglia rimane abilitata con la chiave inserita.</p> <p>Estraendo la chiave, la maniglia esterna si disabilita automaticamente</p>
<p><b>D</b> <b>MANIGLIA ESTERNA SEMPRE ABILITATA</b></p> <p>Per porte che suddividono zone di passaggio (es. corridoi)</p>	<p><b>INTERNO</b></p> <ul style="list-style-type: none"> <li>• Maniglione antipanico per aprire.</li> <li>• Chiave per chiudere con catenaccio.</li> </ul> <p><b>ESTERNO</b></p> <ul style="list-style-type: none"> <li>• La chiave aziona il catenaccio. La maniglia, con catenaccio arretrato, è abilitata al comando dello scrocco.</li> </ul>	<p>La maniglia esterna è sempre abilitata quando il catenaccio è arretrato</p> <p>Dopo l'azionamento del maniglione antipanico, è sempre possibile l'ingresso dall'esterno, finché non viene azionato il catenaccio attraverso la chiave.</p>

Tipologia	Descrizione	Funzione	Quadro	Punti di chiusura	Mandate	Interasse	Frontale	Entrata	Unitario	Pezzi	ARTICOLO							
											Tipo	Dim.	Mano	Fin.	Pers.	Spec.		
	<b>PER PORTE A 1 E 2 ANTE</b>																	
	• Frontale rasabile "piatto" in acciaio INOX 24x3 mm con altezza 2.300 mm	A/D	8	3	1	92	24	30	3,520	1	1	43725	30	0				
	- rasabilità superiore 350 mm	A/D	8	3	1	92	24	35	3,590	1	1	43725	35	0				
	- rasabilità inferiore 150 mm	A/D	8	3	1	92	24	40	3,660	1	1	43725	40	0				
	• Scrocco regolabile da 11 a 17 mm con sistema antiscasso	A/D	8	3	1	92	24	45	3,730	1	1	43725	45	0				
	• 3 catenacci laterali	B	8	3	1	92	24	30	3,520	1	1	43735	30	0				
	• Coppia borchie in nylon art.1.06012-01-0	B	8	3	1	92	24	35	3,590	1	1	43735	35	0				
	• Viti di fissaggio serratura, borchie e cilindro	B	8	3	1	92	24	40	3,660	1	1	43735	40	0				
	• Perno per chiudere foro catenaccio per 1 anta	B	8	3	1	92	24	45	3,730	1	1	43735	45	0				
	• Riduttore quadro da 9 a 8 mm per serie Sblock																	
	• Foglio istruzioni																	
	• 3 certificati																	
<b>FUNZIONE TIPO A</b>																		
• Interno:																		
- Maniglione antipanico per aprire																		
- Chiave per chiudere con catenaccio																		
• Esterno:																		
- Chiave per azionare scrocco e catenaccio																		
<b>FUNZIONE TIPO B</b>																		
• Interno:																		
- Maniglione antipanico per aprire																		
- Chiave per chiudere con catenaccio e abilitare o disabilitare la maniglia esterna al comando dello scrocco																		
• Esterno:																		
- Chiave per chiudere con catenaccio e abilitare o disabilitare la maniglia esterna al comando dello scrocco																		
<b>FUNZIONE TIPO D</b>																		
• Interno:																		
- Maniglione antipanico per aprire																		
- Chiave per chiudere con catenaccio																		
• Esterno:																		
- Chiave per chiudere con catenaccio																		
- La maniglia, con catenaccio arretrato, è abilitata al comando dello scrocco																		
<b>A RICHIESTA:</b>																		
• Cilindro a profilo europeo																		
• Contropiastre regolabili in metallo																		
• Borchia di protezione cilindro art.1.06460-05/06-0																		
• Maniglioni serie 59600 + barra serie 07007 o serie Sblock 59710-00/01-0																		
• Controserratura serie 43295 per 2 ante																		
• Elettromaniglia art.1.07074-71-0																		
• Borchia art. 1.06473-20/30-0-B1																		
• Quadro maniglia 8 mm art. 1.07206-00-0 (L = 100 mm)																		



Tipologia	Descrizione	Funzione	Quadro	Punti di chiusura	Mandate	Interasse	Frontale	Entrata	Unitario 	Pezzi 	ARTICOLO			
											Tipo	Dim.	Mano	Fin.
	<p><b>PER PORTE A 1 E 2 ANTE</b></p> <ul style="list-style-type: none"> <li>Frontale rasabile "U" in acciaio INOX 24x5 mm con altezza 2.300 mm               <ul style="list-style-type: none"> <li>- rasabilità superiore 350 mm</li> <li>- rasabilità inferiore 150 mm</li> </ul> </li> <li>Scrocco regolabile da 11 a 17 mm con sistema antiscasso</li> <li>3 catenacci laterali</li> <li>Coppia borchie in nylon art.1.06012-01-0</li> <li>Viti di fissaggio serratura, borchie e cilindro</li> <li>Perno per chiudere foro catenaccio per 1 anta</li> <li>Riduttore quadro da 9 a 8 mm per serie Sblock</li> <li>Foglio istruzioni</li> <li>3 certificati</li> </ul> <p><b>FUNZIONE TIPO A</b></p> <ul style="list-style-type: none"> <li>Interno:               <ul style="list-style-type: none"> <li>- Maniglione antipanico per aprire</li> <li>- Chiave per chiudere con catenaccio</li> </ul> </li> <li>Esterno:               <ul style="list-style-type: none"> <li>- Chiave per azionare scrocco e catenaccio</li> </ul> </li> </ul> <p><b>FUNZIONE TIPO B</b></p> <ul style="list-style-type: none"> <li>Interno:               <ul style="list-style-type: none"> <li>- Maniglione antipanico per aprire</li> <li>- Chiave per chiudere con catenaccio e abilitare o disabilitare la maniglia esterna al comando dello scrocco</li> </ul> </li> <li>Esterno:               <ul style="list-style-type: none"> <li>- Chiave per chiudere con catenaccio e abilitare o disabilitare la maniglia esterna al comando dello scrocco</li> </ul> </li> </ul> <p><b>FUNZIONE TIPO D</b></p> <ul style="list-style-type: none"> <li>Interno:               <ul style="list-style-type: none"> <li>- Maniglione antipanico per aprire</li> <li>- Chiave per chiudere con catenaccio</li> </ul> </li> <li>Esterno:               <ul style="list-style-type: none"> <li>- Chiave per chiudere con catenaccio</li> <li>- La maniglia, con catenaccio arretrato, è abilitata al comando dello scrocco</li> </ul> </li> </ul> <p><b>A RICHIESTA:</b></p> <ul style="list-style-type: none"> <li>Cilindro a profilo europeo</li> <li>Contropiastre regolabili in metallo</li> <li>Borchia di protezione cilindro art.1.06460-05/06-0</li> <li>Maniglioni serie 59600 + barra serie 07007 o serie Sblock 59710-00/01-0</li> <li>Controserratura serie 43295 per 2 ante</li> <li>Elettromaniglia art.1.07074-71-0</li> <li>Borchia art. 1.06473-20/30-0-B1</li> <li>Quadro maniglia 8 mm art. 1.07206-00-0 (L = 100 mm)</li> </ul>	A/D	8	3	1	92	24	30	3,520	1	1	<b>43825</b>	<b>30</b>	<b>0</b>
		A/D	8	3	1	92	24	35	3,590	1	1	<b>43825</b>	<b>35</b>	<b>0</b>
		A/D	8	3	1	92	24	40	3,660	1	1	<b>43825</b>	<b>40</b>	<b>0</b>
		A/D	8	3	1	92	24	45	3,730	1	1	<b>43825</b>	<b>45</b>	<b>0</b>
		B	8	3	1	92	24	30	3,520	1	1	<b>43835</b>	<b>30</b>	<b>0</b>
		B	8	3	1	92	24	35	3,590	1	1	<b>43835</b>	<b>35</b>	<b>0</b>
		B	8	3	1	92	24	40	3,660	1	1	<b>43835</b>	<b>40</b>	<b>0</b>
		B	8	3	1	92	24	45	3,730	1	1	<b>43835</b>	<b>45</b>	<b>0</b>

Tipologia	Descrizione	Funzione	Quadro	Punti di chiusura	Mandate	Interasse	Frontale	Entrata	Unitario	Pezzi	ARTICOLO				
											Tipo	Dim.	Mano	Fin.	Pers.
	<b>PER PORTE A 1 E 2 ANTE</b>														
	• Frontale "piatto" in acciaio INOX 24x3 mm	A/D	8	1	1	92	24	30	0,770	1	1	<b>43225</b>	<b>30</b>	<b>0</b>	
	• Scrocco regolabile da 11 a 17 mm con sistema antiscasso	A/D	8	1	1	92	24	35	0,800	1	1	<b>43225</b>	<b>35</b>	<b>0</b>	
	• 1 catenaccio laterale	A/D	8	1	1	92	24	40	0,830	1	1	<b>43225</b>	<b>40</b>	<b>0</b>	
	• Coppia borchie in nylon art.1.06012-01-0	A/D	8	1	1	92	24	45	0,860	1	1	<b>43225</b>	<b>45</b>	<b>0</b>	
	• Spessori in nylon mm 8 (2 da 3 mm e 1 da 2 mm)	B	8	1	1	92	24	30	0,770	1	1	<b>43235</b>	<b>30</b>	<b>0</b>	
	• Viti di fissaggio serratura, borchie e cilindro	B	8	1	1	92	24	40	0,830	1	1	<b>43235</b>	<b>40</b>	<b>0</b>	
	• Perno per chiudere foro catenaccio per 1 anta	B	8	1	1	92	24	40	0,830	1	1	<b>43235</b>	<b>40</b>	<b>0</b>	
	• Riduttore quadro da 9 a 8 mm per serie Sblock	B	8	1	1	92	24	45	0,860	1	1	<b>43235</b>	<b>45</b>	<b>0</b>	
	• Foglio istruzioni	C	8	1	1	92	24	30	0,770	1	1	<b>43236</b>	<b>30</b>	<b>0</b>	
	• 3 certificati	C	8	1	1	92	24	35	0,800	1	1	<b>43236</b>	<b>35</b>	<b>0</b>	
		C	8	1	1	92	24	40	0,830	1	1	<b>43236</b>	<b>40</b>	<b>0</b>	
		C	8	1	1	92	24	45	0,860	1	1	<b>43236</b>	<b>45</b>	<b>0</b>	
	<b>FUNZIONE TIPO A</b>														
	• Interno:														
	- Maniglione antipanico per aprire														
- Chiave per chiudere con catenaccio															
• Esterno:															
- Chiave per azionare scrocco e catenaccio															
<b>FUNZIONE TIPO B</b>															
• Interno:															
- Maniglione antipanico per aprire															
- Chiave per chiudere con catenaccio e abilitare o disabilitare la maniglia esterna al comando dello scrocco															
• Esterno:															
- Chiave per chiudere con catenaccio e abilitare o disabilitare la maniglia esterna al comando dello scrocco															
<b>FUNZIONE TIPO C</b>															
• Interno:															
- Maniglione antipanico per aprire															
- Chiave per chiudere con catenaccio e abilitare o disabilitare la maniglia esterna al comando dello scrocco															
• Esterno:															
- Chiave per chiudere con catenaccio e abilitare o disabilitare la maniglia esterna al comando dello scrocco															
- La maniglia rimane abilitata con la chiave inserita, estraendo la chiave si disabilita la maniglia															
<b>FUNZIONE TIPO D</b>															
• Interno:															
- Maniglione antipanico per aprire															
- Chiave per chiudere con catenaccio															
• Esterno:															
- Chiave per chiudere con catenaccio															
- La maniglia, con catenaccio arretrato, è abilitata al comando dello scrocco															
<b>A RICHIESTA:</b>															
• Cilindro a profilo europeo															
• Contropiastre regolabili in metallo															
• Borchia di protezione cilindro art.1.06460-05/06-0															
• Maniglioni serie 59600 + barra serie 07007 o serie Sblock 59710-00/01-0															
• Controserratura serie 43295 per 2 ante															
• Elettromaniglia art.1.07074-71-0															
• Borchie art. 1.06473-20/30-0-B1															
• Quadro maniglia 8 mm art. 1.07206-00-0 (L = 100 mm)															

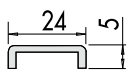
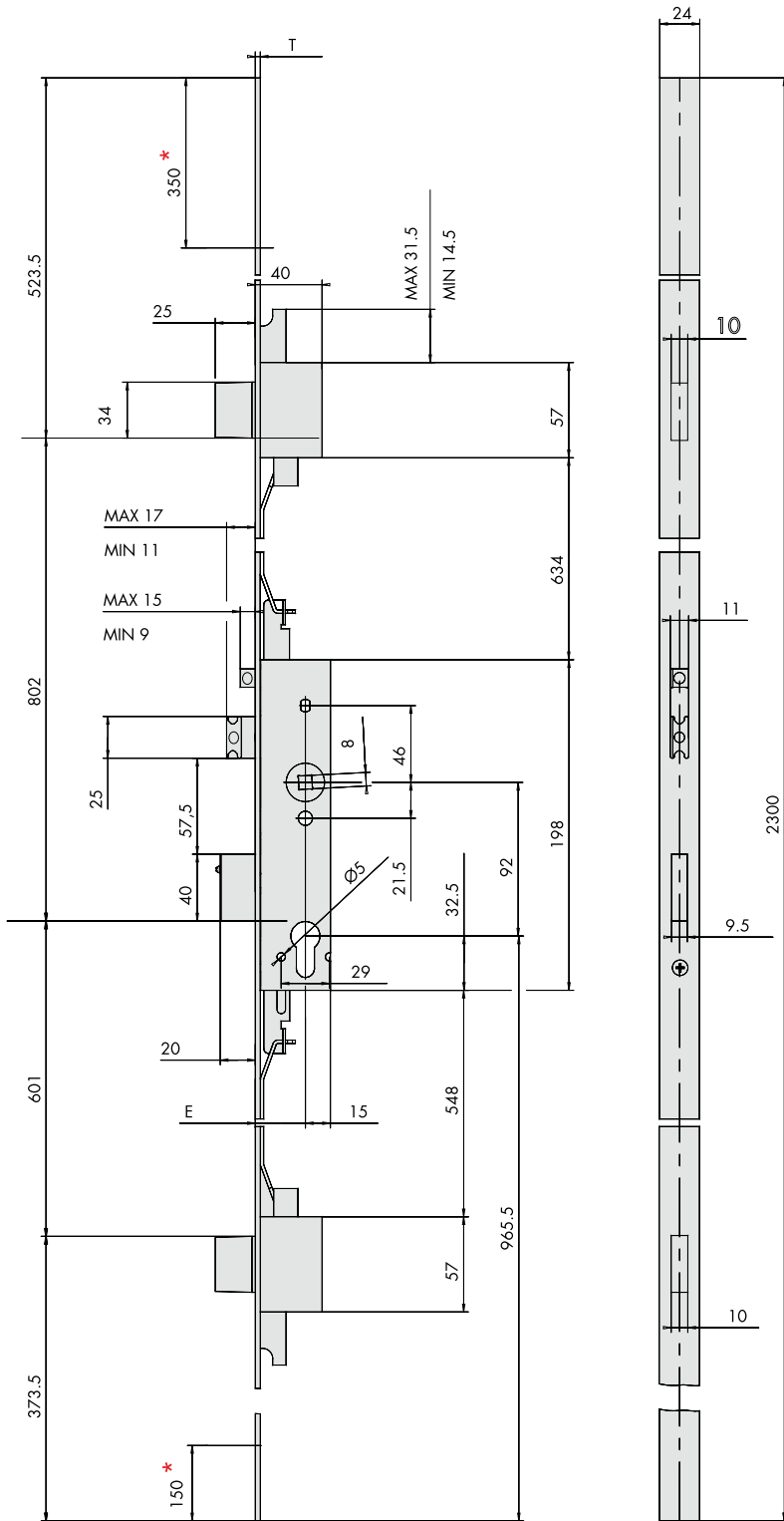
Tipologia	Descrizione	L	Quadro	Punti di chiusura	Interasse Frontale	Entrata	Unitario	Pezzi	ARTICOLO				
									Tipo	Dim.	Mano	Fin.	Pers. Spec.
	<b>CONTROSERRATURA PER ANTA SECONDARIA DA ABBINARE A SERRATURE MULTIPUNTO ANTIPANICO</b>	8	2	92	24	30	0,875	1	1	43295	30	0	
		8	2	92	24	40	0,940	1	1	43295	40	0	
		8	2	92	24	60	1,100	1	1	43295	60	0	
		8	2	92	24	75	1,260	1	1	43295	75	0	
	<ul style="list-style-type: none"> <li>Nell'anta principale va installata una serratura serie 43725/43735/43825/43835/43225/43235/43236</li> <li>Frontale in acciaio INOX 24x3 mm</li> <li>Aggancio aste regolabile di 20 mm in senso orizzontale</li> <li>Spintore catenaccio regolabile di 5,5 mm</li> <li>Ripristino della chiusura delle aste automatico o manuale</li> <li>Spessori in nylon n.1 da 5 mm per profilo tipo "R" e n.2 da 3 mm per profili tipo "PORTA"</li> <li>Riduttore quadro da 9 a 8 mm per serie Sblock</li> <li>Viti di fissaggio contro serratura</li> <li>Foglio istruzioni</li> </ul>												
	<b>FUNZIONI</b> <ul style="list-style-type: none"> <li>Interno:                             <ul style="list-style-type: none"> <li>Con maniglione antipanico</li> </ul> </li> <li>Esterno:                             <ul style="list-style-type: none"> <li>Senza funzionamento</li> </ul> </li> </ul>												
	<b>A RICHIESTA</b> <ul style="list-style-type: none"> <li>Aste interne filettate 1.07088-03-0</li> <li>Maniglioni serie 59600 + barra serie 07007 o serie Sblock 59710-00/01-0</li> <li>Dispositivo automatico per il ripristino della chiusura delle aste art. 1.07089-52-0 completo di spessori art.1.06141-81-0 (1 da 2 mm e 1 da 2.5 mm) e della bocchetta superiore in nylon art.1.06141-80-0</li> <li>Bocchetta a pavimento tefflonata art.1.06142-85-0</li> <li>Quadro maniglia 8 mm con seeger art. 1.07085-77-0</li> <li>Kit spessori per contro serratura art. 1.06141-88-0</li> </ul>												
	<ul style="list-style-type: none"> <li>Maniglione antipanico serie Sblock</li> <li>Abbinabile a serrature antipanico serie 43225/43235/43236/43725/43735/43825/43835</li> </ul>	1200	9				3,360	1	1	59710	00	0	
		840	9					2,602	1	1	59710	01	0
	<ul style="list-style-type: none"> <li>Maniglione antipanico serie Sblock PVD</li> <li>Abbinabile a serrature antipanico serie 43225/43235/43236/43725/43735/43825/43835</li> </ul>	1200	9				3,360	1	1	59710	00	0 C2	
	<ul style="list-style-type: none"> <li>Carter in alluminio verniciato nero</li> <li>Abbinabile a serrature antipanico serie 43225/43235/43236/43725/43735/43825/43835</li> </ul>	8					1,650	1	1	59605	06	0	
	<ul style="list-style-type: none"> <li>Carter in alluminio verniciato nero</li> <li>Abbinabile a serrature antipanico serie 43225/43235/43236/43725/43735/43825/43835</li> </ul>	8	92				2,750	1	1	59615	17	0	
	<ul style="list-style-type: none"> <li>Barra ovale in acciaio verniciato rosso</li> <li>Finiture verniciate a richiesta: giallo (fin. 42) verde (fin. 43), nero (fin. 44), bianco (fin. 45) grigio (fin. 97)</li> </ul>	900					0,800	1	1	07007	13	0	
		1200						1,054	1	1	07007	14	0
		1500						1,352	1	1	07007	15	0
	<ul style="list-style-type: none"> <li>Barra orizzontale ovale in acciaio inox</li> </ul>	900					0,800	1	1	07007	60	0	
1200							1,070	1	1	07007	61	0	
1500							0,900	1	1	07007	62	0	

Tipologia	Descrizione	Unitario Pezzi	ARTICOLO				
			Tipo	Dim.	Mano	Fin.	Pers.
	<ul style="list-style-type: none"> <li>• Pomolo da abbinare a SikurExit</li> <li>• Finitura: nichelato, cromato e satinato</li> <li>• Per EN 179:2008 ordinare anche la maniglia art. 1.07070-66-0-B1</li> </ul>	0,200	1	1	07070	56	0 B1
	<ul style="list-style-type: none"> <li>• Maniglia da abbinare a SikurExit</li> <li>• Finitura: nichelato, cromato e satinato</li> <li>• Per EN 179:2008 ordinare pezzi 2</li> </ul>	0,200	1	1	07070	66	0 B1
	<ul style="list-style-type: none"> <li>• Prolunghe aste interne avvitare con rivestimento in zinco</li> </ul> <p><b>IN DOTAZIONE</b></p> <ul style="list-style-type: none"> <li>• Coppia aste diametro 8 mm</li> <li>• Puntale monoblocco diametro 10 mm art. 1.06291.05.0 (Pz. 2)</li> </ul>	0,600	12	1	07088	03	0
	<ul style="list-style-type: none"> <li>• Dispositivo blocca aste, in acciaio, completo di:                             <ul style="list-style-type: none"> <li>- spessori art.1.06141-81-0</li> <li>- bocchetta superiore art.1.06141-80-0</li> </ul> </li> </ul>	0,600	12	1	07089	52	0
	<ul style="list-style-type: none"> <li>• Bocchetta a pavimento teflonata</li> </ul>	0,050	12	1	06142	85	0
	<ul style="list-style-type: none"> <li>• Contropiastra piana in acciaio inox 24 x 1,5 mm</li> </ul>	0,034	12	1	06461	12	0
	<ul style="list-style-type: none"> <li>• Contropiastra piana in acciaio inox 36 x 2 mm per profilo Forster "UNICO"</li> </ul>	0,034	12	1	06461	22	0
	<ul style="list-style-type: none"> <li>• Contropiastra piana in acciaio inox 24 x 3 mm</li> </ul>	0,065	12	1	06461	34	0

Tipologia	Descrizione	Unitario	Pezzi	ARTICOLO				
				Tipo	Dim.	Mano	Fin.	Pers.
	<ul style="list-style-type: none"> <li>Contropiastra a "U" in acciaio inox 24 x 6 mm</li> </ul>	0,065	12	1				<b>06461 39 0</b>
	<ul style="list-style-type: none"> <li>Salvaprofilo in nylon per profili porta a taglio termico per apertura esterna</li> </ul>	0,019	25	1				<b>06141 79 0</b>
	<ul style="list-style-type: none"> <li>Bocchetta superiore in nylon nero per aste catenaccio</li> </ul>	0,022	25	1				<b>06141 80 0</b>
	<ul style="list-style-type: none"> <li>Spessore sottofrontale in nylon</li> </ul>	00,020	12	1				<b>06141 88 0</b>
	<ul style="list-style-type: none"> <li>Borchia di protezione per cilindri RS3, ASTRAL (con chiave lunga car. CL), e ASIX, in acciaio carbonitrurato cromato completa di:                             <ul style="list-style-type: none"> <li>- spessori 2 mm (pz.16), 1 mm (pz.2)</li> <li>- viti M5 x 73 mm</li> <li>- borchia interna</li> </ul> </li> <li><b>VARIANTI FINITURA:</b> acciaio lucidato dorato (fin. 15)</li> </ul>	0,485	1	1				<b>06460 05 0</b>
		0,485	1	1				<b>06460 05 0 15</b>
	<ul style="list-style-type: none"> <li>Borchia di protezione per cilindri SP e TSP (con chiave lunga car. CL), in acciaio carbonitrurato cromato completa di:                             <ul style="list-style-type: none"> <li>- spessori 2 mm (pz.16), 1 mm (pz.2)</li> <li>- viti M5 x 73 mm</li> <li>- borchia interna</li> </ul> </li> <li><b>VARIANTI FINITURA:</b> acciaio lucidato dorato (fin. 15)</li> </ul>	0,490	1	1				<b>06460 06 0</b>
		0,485	1	1				<b>06460 06 0 15</b>

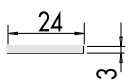
Tipologia	Descrizione	Unitario Pezzi	ARTICOLO				
			Tipo	Dim.	Mano	Fin.	Pers.
	<ul style="list-style-type: none"> <li>• Borchia ovale interna in ottone per cilindri profilo europeo</li> <li>• Finitura: Lucidato e verniciato trasparente</li> </ul>	0,100	12	1	06473	20	0
	<ul style="list-style-type: none"> <li>• Finitura: Nichelato, satinato e cromato</li> </ul>	0,100	12	1	06473	20	0 B1
	<ul style="list-style-type: none"> <li>• Borchia ovale interna in ottone per cilindri profilo europeo con gambo rasabile</li> <li>• Finitura: Lucidato e verniciato trasparente</li> </ul>	0,100	12	1	06473	30	0
	<ul style="list-style-type: none"> <li>• Finitura: Nichelato, satinato e cromato</li> </ul>	0,100	12	1	06473	30	0 B1
	<ul style="list-style-type: none"> <li>• Quadro maniglia in acciaio</li> </ul>	0,060	6	1	07206	00	0
	<ul style="list-style-type: none"> <li>• Quadro maniglia in acciaio con seeger per contro serratura</li> </ul>	0,100	6	1	07085	77	0

Disegni di ingombro



43825 T  
43835 5

T  
5

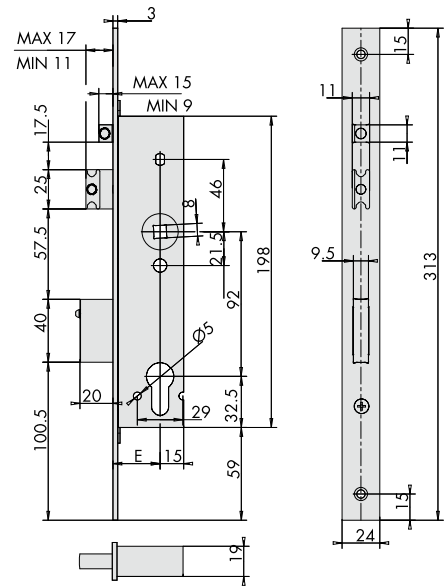


43725 T  
43735 3

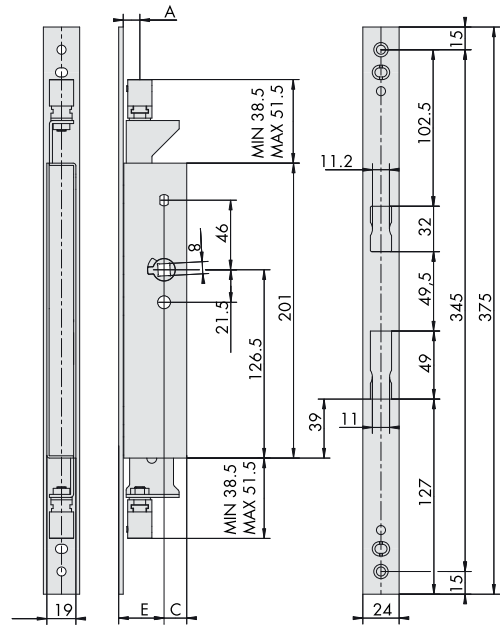
T  
3

E = 30-35-40-45

\* Rasabilità



43225, 43235, 43236  
E = 30-35-40-45



43295

E	A	C
30	11÷29	15
40	21÷39	10
60	41÷59	10
75	56÷74	10





Il settore Security Technologies è leader mondiale nella fornitura di prodotti e servizi per la sicurezza degli ambienti e delle persone. I prodotti leader di mercato sono rappresentati da sistemi elettronici e biometrici per il controllo accessi; sistemi di rilevamento e pianificazione presenze; serrature meccaniche, lucchetti e cavi antifurto; chiudiporta, dispositivi per uscite di emergenza, porte e infissi in acciaio, ferramenta di complemento architettonico; tecnologie e servizi per i mercati globali della sicurezza.

CISA SpA  
Via Oberdan, 42  
48018 Faenza (RA) Italy  
Tel. +39 0546 677111  
Fax +39 0546 677150  
[www.cisa.com](http://www.cisa.com)

[www.ingersollrand.com](http://www.ingersollrand.com)