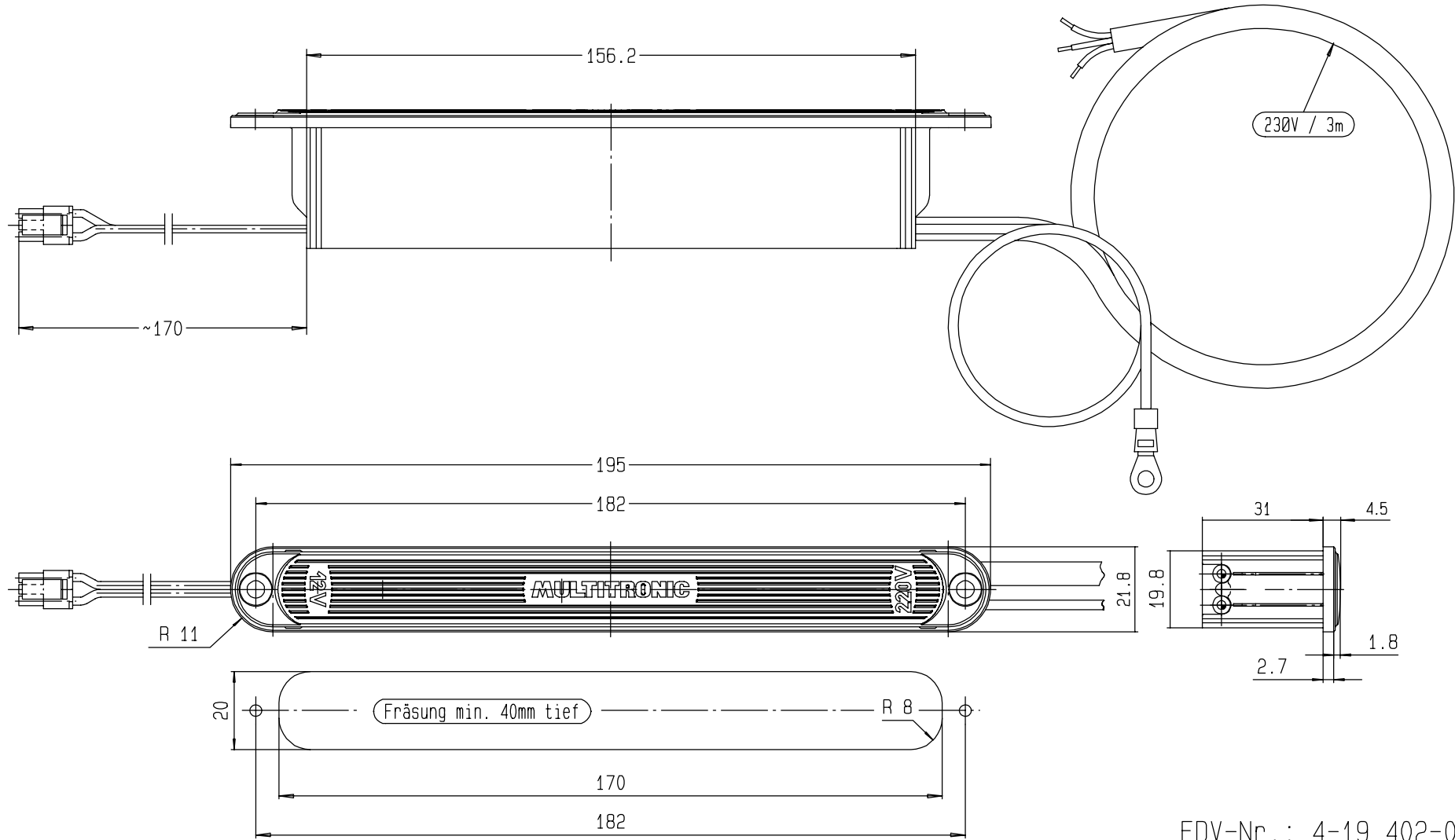


Diese Unterlagen sind und bleiben ausschließliches Eigentum der Firma Carl Fuhr GmbH & Co.. Alle Rechte an dem Inhalt dieser Unterlagen stehen ausschließlich der Firma Carl Fuhr GmbH & Co. zu. Die Weitergabe dieser Unterlagen und/oder des Inhaltes dieser Unterlagen an Dritte ist untersagt. Eine Benutzung dieser Unterlagen ist nur auf Grund einer ausdrücklichen schriftlichen Genehmigung seitens der Firma Carl Fuhr GmbH & Co. erlaubt. Zuwiderhandlungen werden zivil- und strafrechtlich verfolgt.

Grenzabmaße nach ISO 2768 - m			
Nennmaße	> 0.5	> 3	> 90
	< 0.5	< 3	< 90
Längen	±0.1	±0.1	±0.2
Rad. Fasse	±0.2	±0.5	±1



EDV-Nr.: 4-19 402-00
Nzt0057

Artikel: 881		Allgemein- toleranzen ISO 2768 - m		Maßstab: 1:1	Gew.:
				Werkstoff:	
		2003	Datum	Baugruppe Schaltnetzteil	
		Bearb.	21.07.2004	22 breit für Holz & Alu	
		Entwickl.		Zeichnungs-Nr.:	
		Freigabe		1-0881-057/3	
				Blatt	
				001	
Index	Änderung	Datum	Name	Ersatz für:	Ersetzt durch: