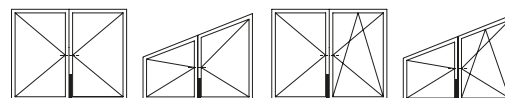


Terminale invertitore inferiore per ante a bandiera U11



Descrizione

Elemento terminale invertitore, disponibile con puntale uscita 11 mm, per la chiusura ad espansione di infissi a 2 o più ante.

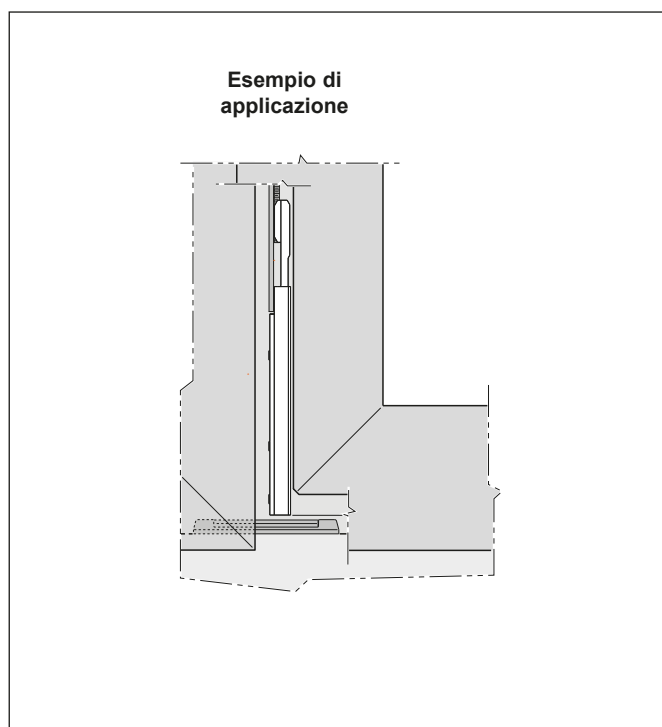
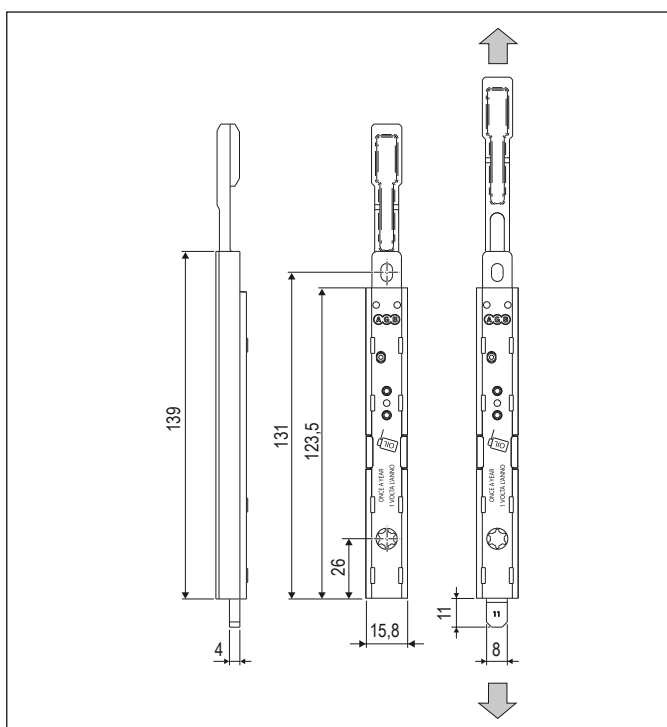
Utilizzo

Esclusivamente come terminale inferiore per ante con apertura a bandiera, in abbinamento alle cremonesi con altezza maniglia fissa o variabile e rispettivi catenacci passanti.

Non è utilizzabile in abbinamento alla cremonese altezza maniglia fissa GR1.

Fissaggio

Per serramenti in PVC/Alluminio-legno/Alluminio Camera Europea: viti da 3,5/4,3x25 mm con filetto idoneo al materiale impiegato per la costruzione dell'infisso; per serramenti in legno: viti da 3,5x35 mm a 4x40 mm.



Specifiche d'ordine

Uscita puntale	Articolo		
11	A50195.01.11	123,5	1