

Clamex P-14

Elemento di giunzione smontabile



Caratteristiche



Clamex P-14 è una giunzione smontabile che si può fissare in pochi secondi a filo della scanalatura per P-System nel pezzo da lavorare. Grazie al piccolo foro d'accesso da 6 mm, Clamex P-14 si blocca e si sblocca con forza tramite un gancio.

Clamex P-14 non richiede colla, consente giunzioni estetiche in tutte le angolazioni ed è ideale per giunzioni angolari fisse o smontabili.

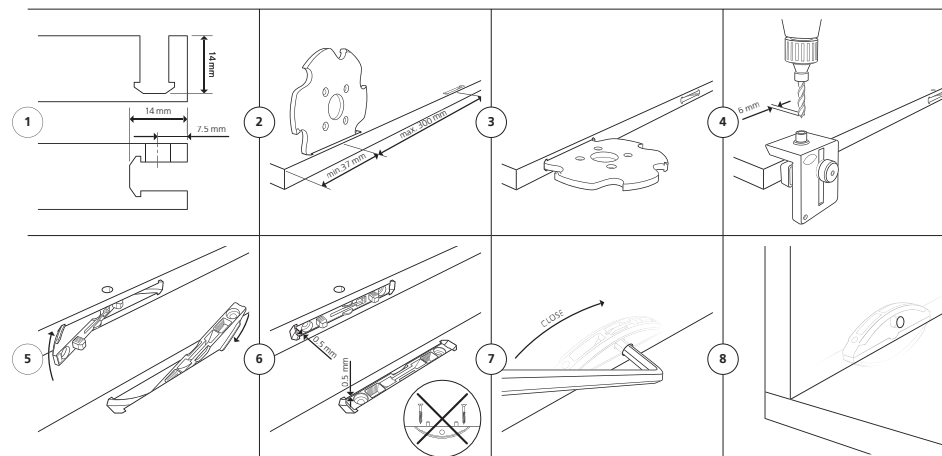
Clamex P-14 viene utilizzata per angolari a partire da 18 mm di spessore del pannello o per giunzioni ad angolo ottuso per spessori a partire da 15 mm.

Articolo

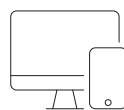


Clamex P-14	Art.No.
80 coppie	145334
300 coppie	145346
1000 coppie	145356
2000 pezzi di giunzione con gancio	145338
2000 pezzi di giunzione senza gancio	145339

Funzione



www.lamello



Provate le giunzioni dal vivo e ottenete informazioni complete sul prodotto!



Dati tecnici

Tipi di giunzioni		Dimensione	64 x 27 x 9.7 mm		
		Fresa	Ø 100.4 x 7 x Ø 22 mm		
		Materiale del giunto	Plastica rinforzata con vetroresina		
		Materiale gancio	Stampo a pressione di zinco		
		Tolleranza di montaggio	In lung. ± 1 mm/radiale ± 1 mm		
		Resistenza alla trazione (N) Fino a	MDF 900 ¹	Truciolare 800 ¹	Faggio 1000 ¹
		Applicabile su	Truciolare, MDF, multiplex, legno tenero, massello, ecc.		

Coprifori con angoli di 90° e 45° disponibili in diversi colori **PAGINA 71** | Per le schede tecniche, consultare **PAGINA 66**

¹ Vedi note sui valori di resistenza a **PAGINA 195**