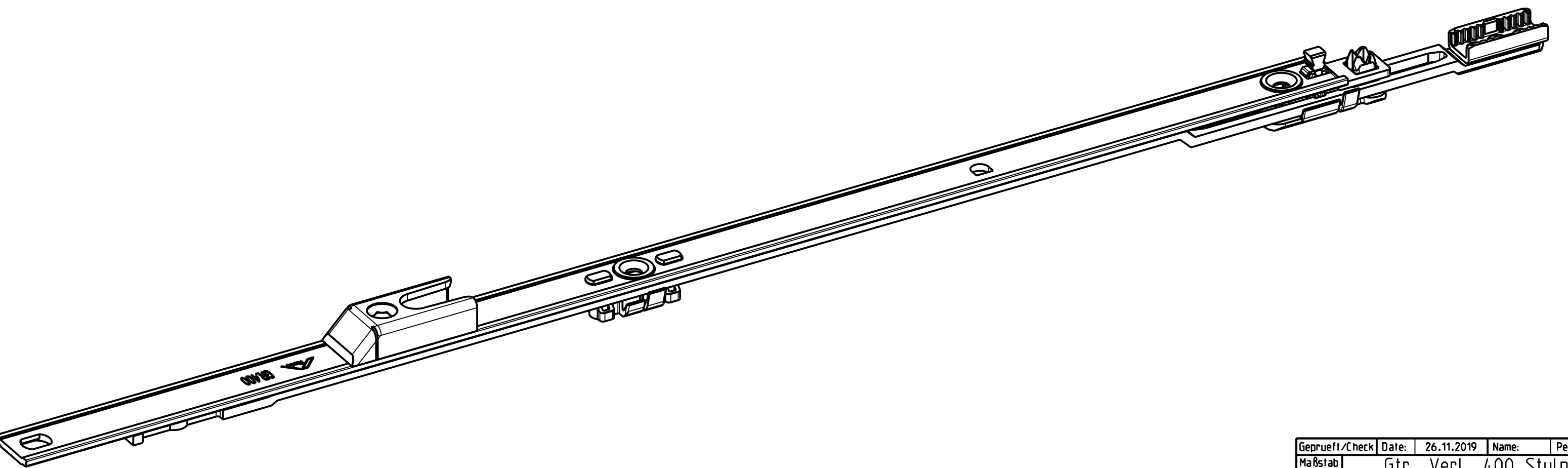
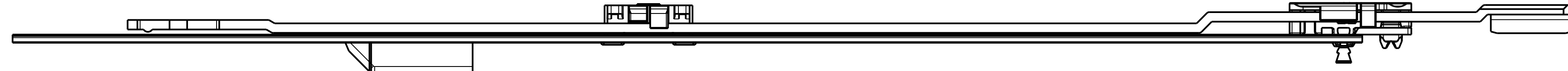
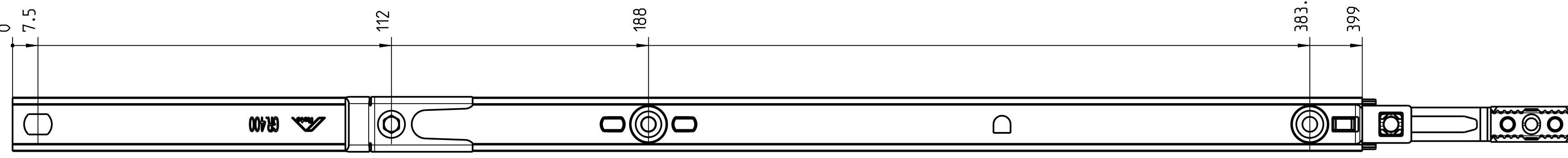
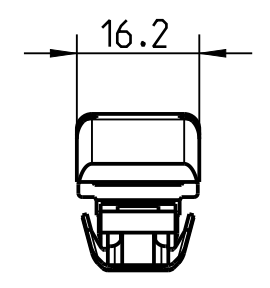
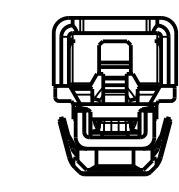


# Freigabe

03.12.2019

© 2019 Roto-Griffin. Alle Rechte vorbehalten. Die hier abgebildeten Konstruktionen sind geistiges Eigentum der Roto-Griffin GmbH. Nachdruck, Verbreitung und öffentliche Zugänglichmachung ist ohne schriftliche Genehmigung der Roto-Griffin GmbH. Die hier abgebildeten Konstruktionen sind geistiges Eigentum der Roto-Griffin GmbH. Nachdruck, Verbreitung und öffentliche Zugänglichmachung ist ohne schriftliche Genehmigung der Roto-Griffin GmbH.



Gezeichnet	26.11.2019	Name	Dietze_v
Skizze		Gr. Vert. 400 Stulp / NT	
Skala	1:1		
Roto Frank FTI		260195 D	
GmbH		Modell Name	260195
		Blatt / Sheet	1 / 1
		Index	01