

SIMONSWERK TECTUS®

TE 340 3D

per porte a filo interne e per edifici pubblici

cerniera

Dati tecnici

portata	80,0 kg
altezza totale	160,0 mm
larghezza (porta)	28,0 mm
larghezza (telaio)	28,0 mm
fresa Ø	24,0 mm
angolo di apertura	180° gradi

Testo descrittivo

Cerniera SIMONSWERK TECTUS TE 340 3D a scomparsa totale per porte senza battuta, con telaio in legno, acciaio, alluminio. A regolazione tridimensionale, non frazionata, certificazione UL, portata 80 kg, angolo di apertura fino a 180°, lunghezza totale 160 mm, a norma DIN per porte destre e sinistre, funzionamento a cuscinetto radente esente da manutenzione, regolazione tridimensionale: laterale +/-3,0 mm, in altezza +/-3,0 mm, in profondità +/-1,0 mm. Finiture...

Suggerimento

La portata di cui sopra si riferisce all'uso di 2 cerniere per porta (1 x 2 m), informazioni dettagliate sono contenute al capitolo Informazioni tecniche.

Proprietà prodotto

- sistema cerniera completamente nascosto
- per telai in legno, acciaio o alluminio
- per porte a filo interne e per edifici pubblici
- cuscinetti di rotazione esenti da manutenzione
- con comodo sistema di regolazione 3D (laterale +/- 3,0 mm, altezza +/- 3,0 mm, pressione +/- 1,0 mm)
- involucro cerniera laterale chiuso per un'ottica omogenea nella fresatura

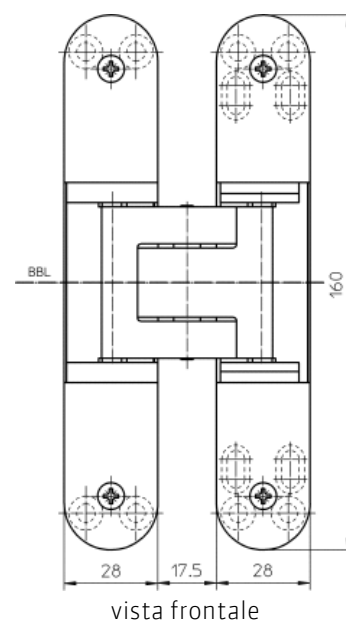
Aree di utilizzo

taglia fuoco, taglia fumo und anti-intrusione

Classificazione

3	7	4	1	1	* ¹	0	11a
---	---	---	---	---	----------------	---	-----

¹ dipende dalla finitura



Certificazioni di qualità



SIMONSWERK

TECTUS®

TE 340 3D

per porte a filo interne e per edifici pubblici

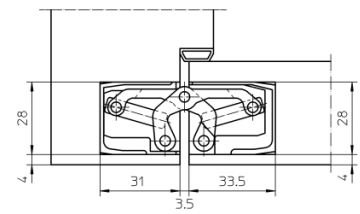
cerniera

Combinazione

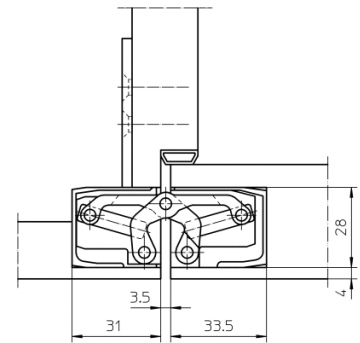
supporto	TE 340 3D FZ
	TE 340 3D SZ

Dime e strumenti di montaggio

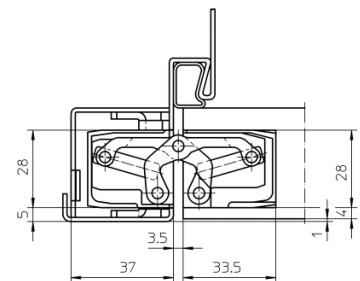
dima di fresatura universale	
sagoma di fresatura 5 250693 5	step 1
sagoma di fresatura 5 250694 5	step 2



telaio in legno massiccio



telaio ricoperto



telaio in acciaio

SIMONSWERK

TECTUS®

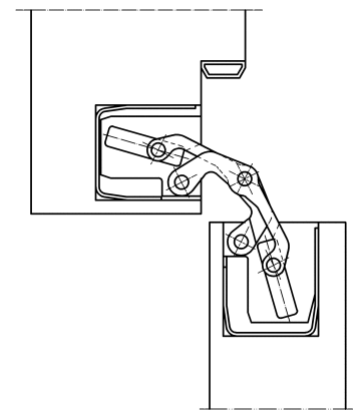
TE 340 3D

per porte a filo interne e per edifici pubblici

cerniera

Articoli (Normativa DIN: DIN destra e sinistra)

Finiture	ottonato lucido
Imballo	scatola da 2
Numero articolo	5 400605 0 03002
Finiture	nickelato lucido
Imballo	scatola da 2
Numero articolo	5 400605 0 03802
Finiture	bianco traffic - RAL 9016
Imballo	scatola da 2
Numero articolo	5 400605 0 07002
Finiture	plastificato
Imballo	Paletta Euro
Numero articolo	5 400605 0 07975
Finiture	nero profondo satinato - RAL 9005
Imballo	scatola da 2
Numero articolo	5 400605 0 10702
Finiture	colore F1
Imballo	scatola da 2
Numero articolo	5 400605 0 12402
Finiture	colore F2
Imballo	scatola da 2
Numero articolo	5 400605 0 12502
Finiture	effetto acciaio inossidabile
Imballo	scatola da 2
Numero articolo	5 400605 0 12602
Finiture	satin-nickel
Imballo	scatola da 2
Numero articolo	5 400605 0 14402
Finiture	satin-chrom
Imballo	scatola da 2
Numero articolo	5 400605 0 14602
Finiture	rustic umber
Imballo	scatola da 2
Numero articolo	5 400605 0 15602
Finiture	bronzo metallico
Imballo	scatola da 2
Numero articolo	5 400605 0 16802
Finiture	finitura bronzo
Imballo	scatola da 2
Numero articolo	5 400605 0 17402
Finiture	finitura bronzo chiaro
Imballo	scatola da 2
Numero articolo	5 400605 0 17502
Finiture	finitura bronzo scuro
Imballo	scatola da 2
Numero articolo	5 400605 0 17602



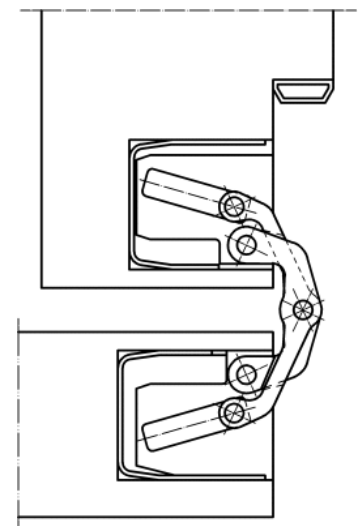
telaio in legno massiccio 90°

SIMONSWERK TECTUS®

TE 340 3D

per porte a filo interne e per edifici pubblici

cerniera



telaio in legno massiccio 180°