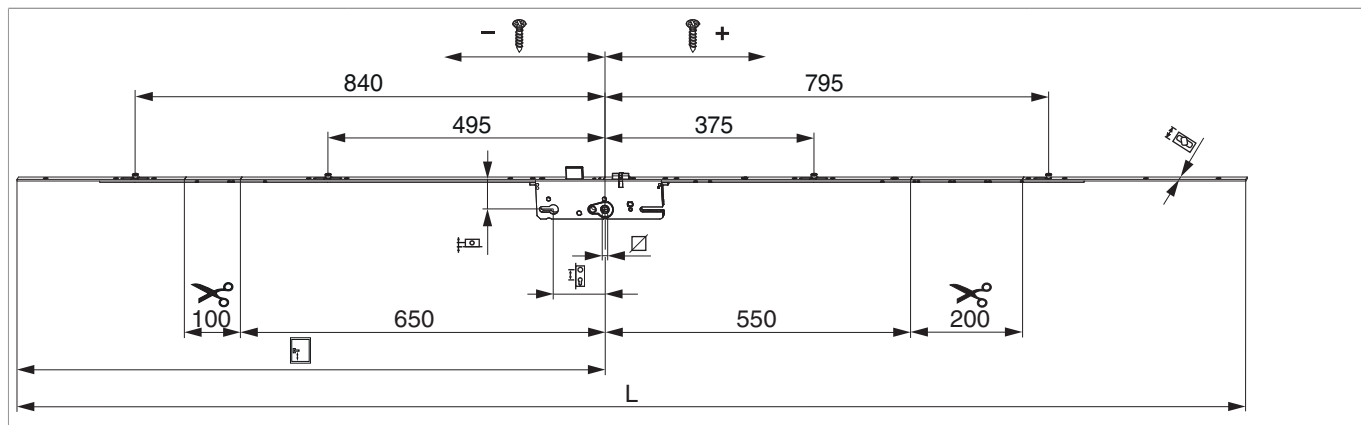




232012 - Serratura comando maniglia I92 E40 PZ 4 funghi HM 1.050 argento Q=8 F-2.200x16 prolungabile PT

Disegni tecnici



prolungabile	argento	92	40	8	1.050	4	1.950 - 2.200	16	L	5	232012

Tabella posizionamento viti

No														
232012	13	-1.000	-874	-806	-529	-461	-168	129,5	341	409	759,5	824,5	970	1.100

Tabella punti di chiusura

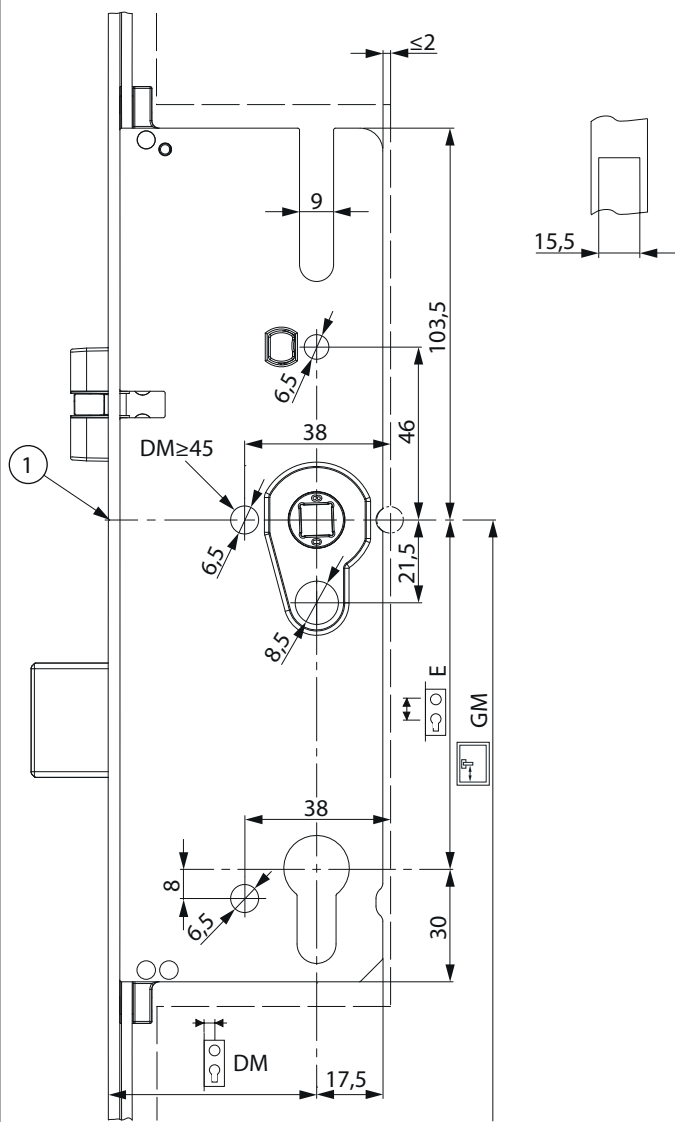
No		Z1	Z2	Z3	Z4
232012	4	-840	-495	375	795



232012 - Serratura comando maniglia I92 E40 PZ 4 funghi
HM 1.050 argento Q=8 F-2.200x16 prolungabile PT

Fresata

Scatole serratura



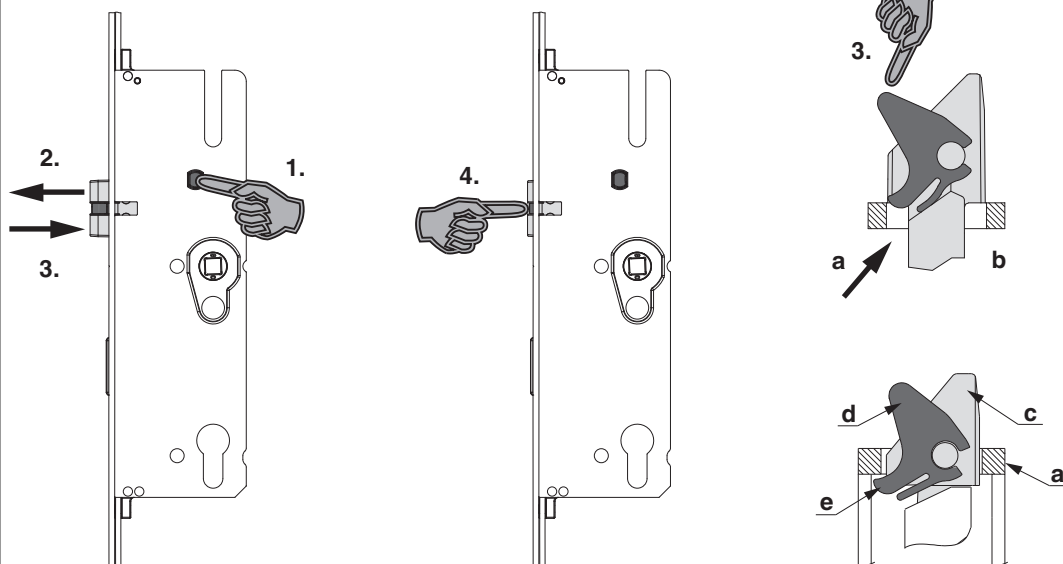
1) Tacca altezza maniglia



232012 - Serratura comando maniglia I92 E40 PZ 4 funghi HM 1.050 argento Q=8 F-2.200x16 prolungabile PT

Scrocco reversibile

Scrocco



1.) Premere il bottone e tenerlo premuto.

2.) Estrarre lo scrocco.

3.) Ruotare lo scrocco e posizionarlo sul frontale (a), in modo che sia possibile spingere la linguetta dell'inserto dello scrocco sotto la cavità del frontale (b).

4.) Premere lo scrocco fino allo scatto.

Eeguire il controllo di funzionalità!

a) frontale

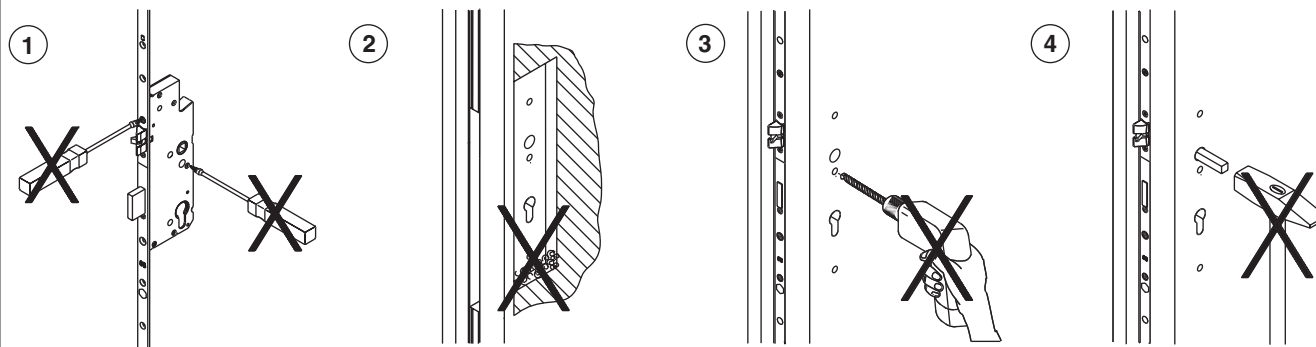
b) cavità frontale

c) scrocco

d) inserto scrocco

e) linguetta scrocco

Indicazione d'uso



1) Non aprire, in nessun caso, la scatola serratura.

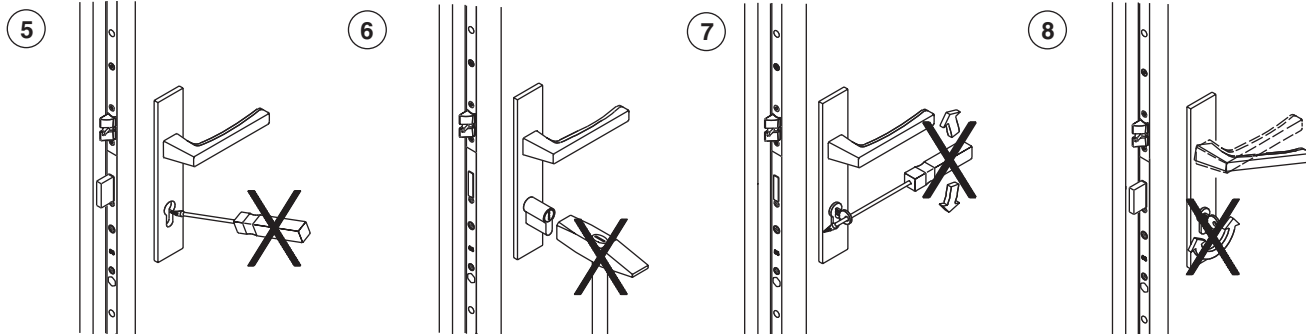
2) Rimuovere i trucioli dalla fresata!

3) Praticare tutte le forature prima del montaggio della serratura!

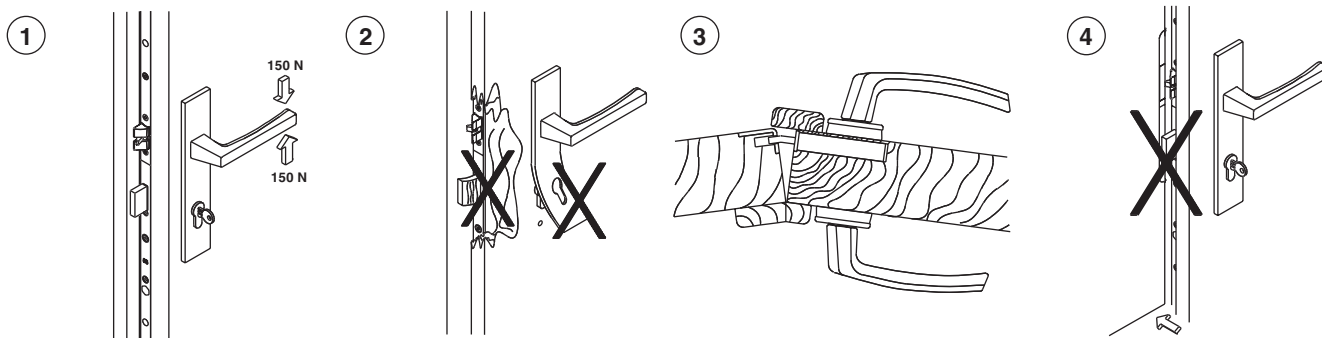
4) Non inserire con forza il quadro martellina nel foro centrale!



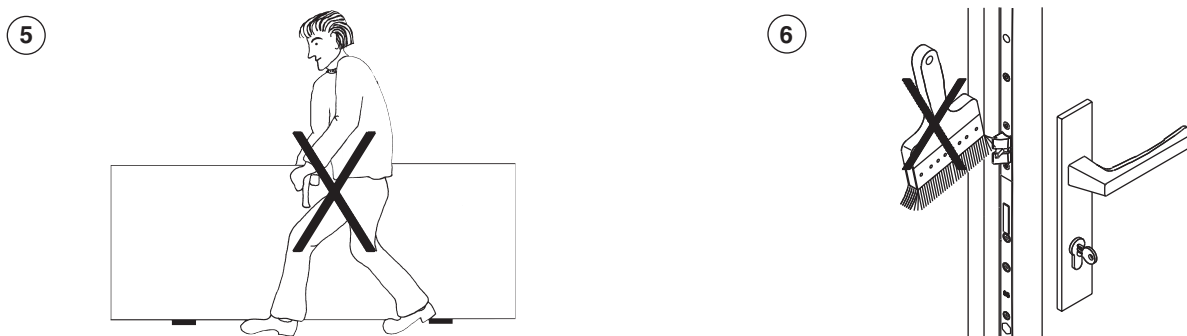
232012 - Serratura comando maniglia I92 E40 PZ 4 funghi HM 1.050 argento Q=8 F-2.200x16 prolungabile PT



- 5) Non sforzare o montare il cilindro con strumenti inadeguati!
- 6) Non sforzare la chiave facendo leva con attrezzi!
- 7) Non azionare contemporaneamente la chiave e la martellina!



- 1) Azionare la martellina solo nel normale senso di apertura, agendo con una forza non superiore ai 15 kg (150 N).
- 2) Ai primi segni visibili di forzatura o effrazione, cambiare la serratura.
- 3) Non sforzare il battente contro il battente semifisso, quando questo sia in posizione di chiusura!
- 4) Non azionare la mandata prima della chiusura del battente!

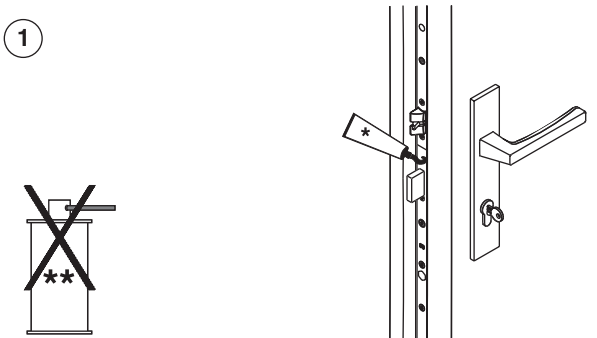


- 5) Non trasportare la porta impugnando la maniglia.
- 6) Non verniciare o laccare lo scrocco e la mandata.

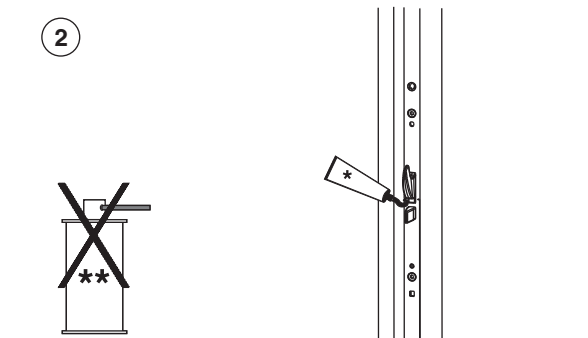


232012 - Serratura comando maniglia I92 E40 PZ 4 funghi HM 1.050 argento Q=8 F-2.200x16 prolungabile PT

1



2



1) La scatola serratura viene fornita con una lubrificazione costante con grassi di alta qualità, di conseguenza **NON** è necessario lubrificarla nuovamente! Lubrificare scrocchi e mandata una volta all'anno!

2) Lubrificare 1 volta all'anno i punti di chiusura: ganci e punzoni.

* Grasso
** Antiruggine, Spray ecc.



Ingrassaggio sostanzialmente solo tramite grasso o vaselina appropriata!
Non usare olio lubrificante, antiruggine, spray silicico ecc..!



232012 - Serratura comando maniglia I92 E40 PZ 4 funghi HM 1.050 argento Q=8 F-2.200x16 prolungabile PT

Utilizzo di spessori per il trasporto

