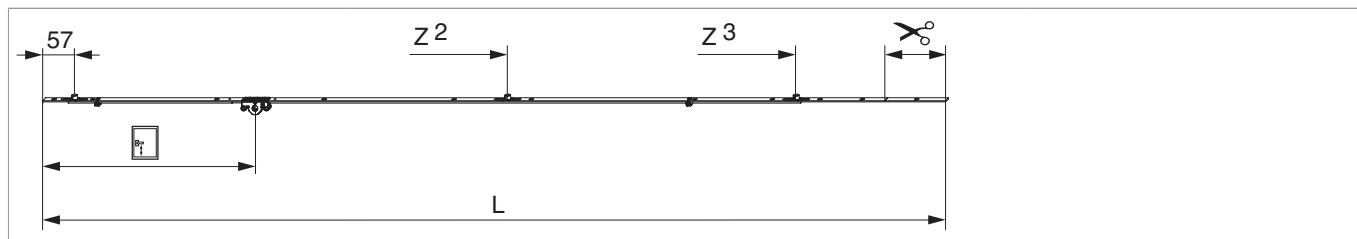




211972 - Asta rulli fix Multi Matic 1340 E15 con 3 nottolini HBB 1.091-1.340 HM400 argento

Disegni tecnici



		L						N°
argento	1340	1.345	15	400	1.091 - 1.340	255	10	211972

Tabella posizionamento viti

N°		1	2	3	4	5	6	7	8	9	10	11
211972	11	18,5	91,5	226	474	595	685	820	955	1.045	1.175	1.260

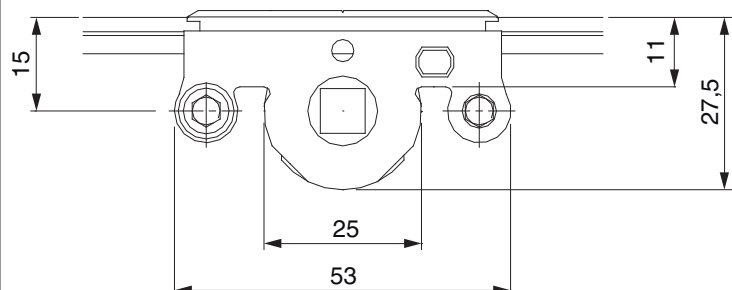
Tabella punti di chiusura

N°		Z1	Z2	Z3
211972	3	57	640	1.000

Dime

			N°
Dima forature per fori martellina MM	per punta 3mm	1	203861
Dima forature per fori martellina MM	per punta D=3 mm e D=12 mm	1	203862

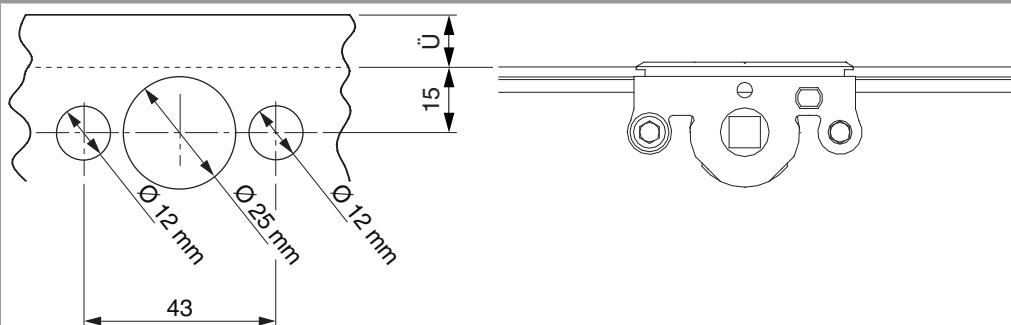
Quote della scatola cremonese



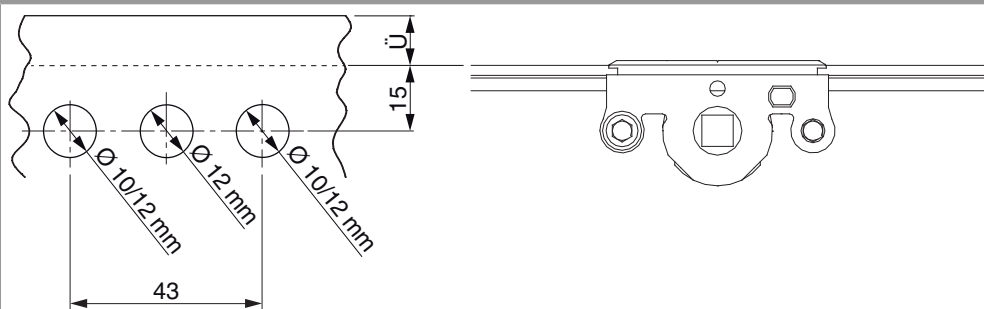
- Larghezza fresata per scatola cremonese 12 mm
- Per fissaggio maniglia utilizzare viti SPAX Ø 5 mm o viti M5.

Schema di foratura

Per serramenti in legno



Per serramenti in PVC e alluminio



Regolazione pressione

Fungo e nottolino

