



Switch

Sliding system for "in-line" cabinet doors
Sistema scorrevole per ante allineate

Switch

Switch is the innovative solution by Terno Scorrevoli designed to espouse the visual elegance typical of “in-line” doors (internal sliding) along with high performance requirements and significantly reduced costs.

When the cabinet is closed, the “in light” flush closure of doors, will allow a continuous and compact surface with no overlap between one door to the other.

Switch it allows then to realize furnitures for offices, small cabinets for living rooms, kitchens and bathrooms, characterized by a strong aesthetic impact.

Switch è la soluzione innovativa di Terno Scorrevoli che sposa l'eleganza visiva delle ante perfettamente allineate (poste all'interno del mobile) con l'esigenza di un prodotto altamente performante, ma dai costi sensibilmente ridotti.

Quando il mobile è chiuso, le ante in luce formano una superficie continua e compatta, che annulla il doppio spessore tra un'anta e l'altra. Il sistema brevettato

Switch permette quindi di realizzare mobili da ufficio, soggiorni, mobiletti per la cucina e mobili per il bagno caratterizzati da un forte impatto estetico.



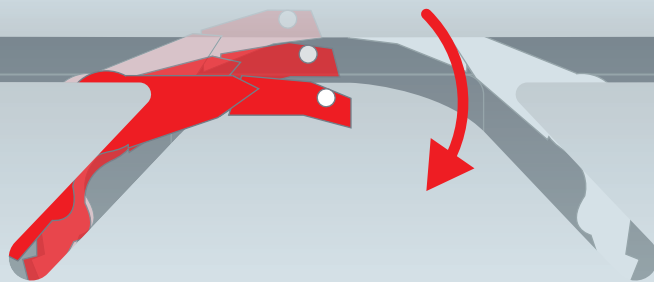
PATENTED

A flexible patented system

Switch is a patented system for "in-line" cabinet doors, with hidden retractable opening, extremely flexible, indeed the system is modular and can be cut to size. Furthermore the system is up and down reversible in order to allow the use of symmetric cabinet doors.

Un sistema brevettato flessibile

Switch è un sistema brevettato per ante allineate con apertura a scomparsa, estremamente flessibile: il sistema infatti è componibile e può essere tagliato a misura. Inoltre il sistema è reversibile e dà la possibilità di utilizzare ante simmetriche.

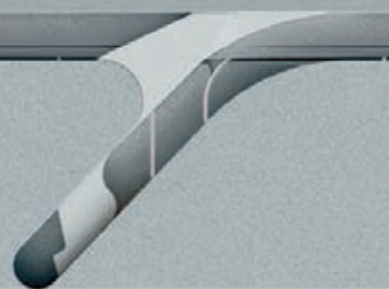


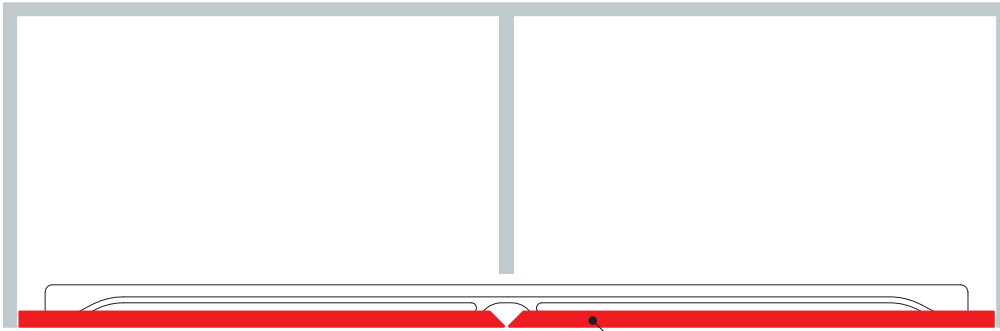
A simple Switch

The functionality of **Switch** system is very simple and it reminds to typical train railroad switch: with a single gesture, cabinet door will be shifting and then it will slide internally to the cabinet, thanks to the simple rotation of small flap which leads it during the motion.

Un semplice scambio

Il funzionamento del sistema **Switch** è molto semplice, e richiama lo scambio dei binari ferroviari: con un unico gesto, l'anta viene traslata e si sposta scorrendo all'interno del mobile, grazie alla semplice rotazione dell'aletta che ne guida i movimenti.





Initial position

The cabinets doors are perfectly aligned, shaping a continuous surface.

Posizione iniziale

Le ante del mobile sono perfettamente allineate, e formano una superficie continua.



Final position

A door is moving along the track, internally to the cabinet, thanks to the switch turnout movement led by the small flap.

Posizione finale

L'anta si sposta lungo la guida, all'interno del mobile, grazie allo scambio effettuato dall'aletta.



No extra processing required

Switch is a complete system able to fit the already existing cabinet cases and doors, avoiding possible extra costs required to create new dedicated structures.

To install **Switch** system, indeed, it would be necessary only a simple milling in the upper and lower side, without any false bottom or rise board to conceal the mechanism.

Non richiede lavorazioni extra

Switch è un sistema completo, in grado di adattarsi alle casse e alle ante già esistenti, eliminando così eventuali costi di lavorazione per la creazione di nuove strutture.

Per installare il sistema **Switch**, infatti, occorre una semplice fresata nel ripiano superiore ed inferiore: non sono necessari, quindi, doppi fondi o rialzi che nascondano il meccanismo.

**“Elegance and minimalism.
Functionality and performance.
For all budgets.”**

**“Eleganza e minimalismo.
Funzionalità e performance.
Per tutte le tasche.”**



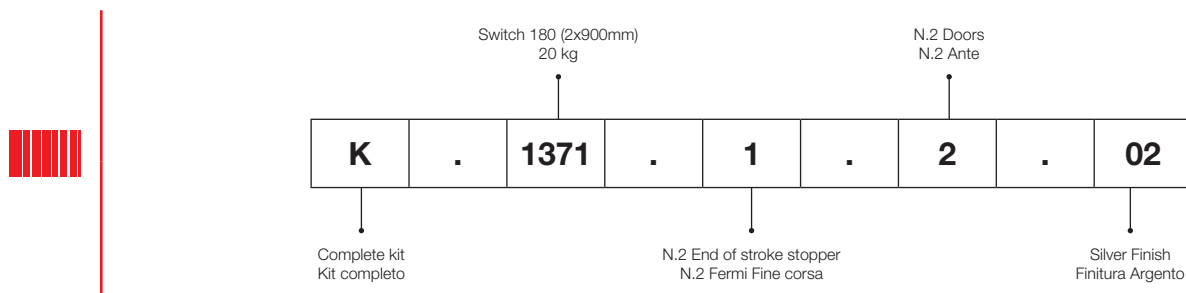
Switch

COMPLETE BOX KIT / KIT COMPLETO IN SCATOLA



K		Complete kit / Kit completo	
			.
		1371	Kit Switch 180 (2x900) 20 kg
		1372	Kit Switch 150 (2x750) 20 kg
		1373	Kit Switch 120 (2x600) 20 kg
		1374	Kit Switch 090 (2x450) 20 kg
		137A	Kit Switch 100 (2x500) 20 kg
		137B	Kit Switch 110 (2x550) 20 kg
		137C	Kit Switch 130 (2x650) 20 kg
		137D	Kit Switch 140 (2x700) 20 kg
		137E	Kit Switch 160 (2x800) 20 kg
		137F	Kit Switch 170 (2x850) 20 kg
		137G	Kit Switch 190 (2x950) 20 kg
		137H	Kit Switch 200 (2x1000) 20 kg
			.
		1	N.2 End of stroke stopper N.2 Fermi Fine corsa
			.
		2	N.2 Doors N.2 Ante
			.
		02	Silver / Argento
		14	Black / Nero
		16	Nickel / Nichel

EXAMPLE / ESEMPIO



Tracks / Binari

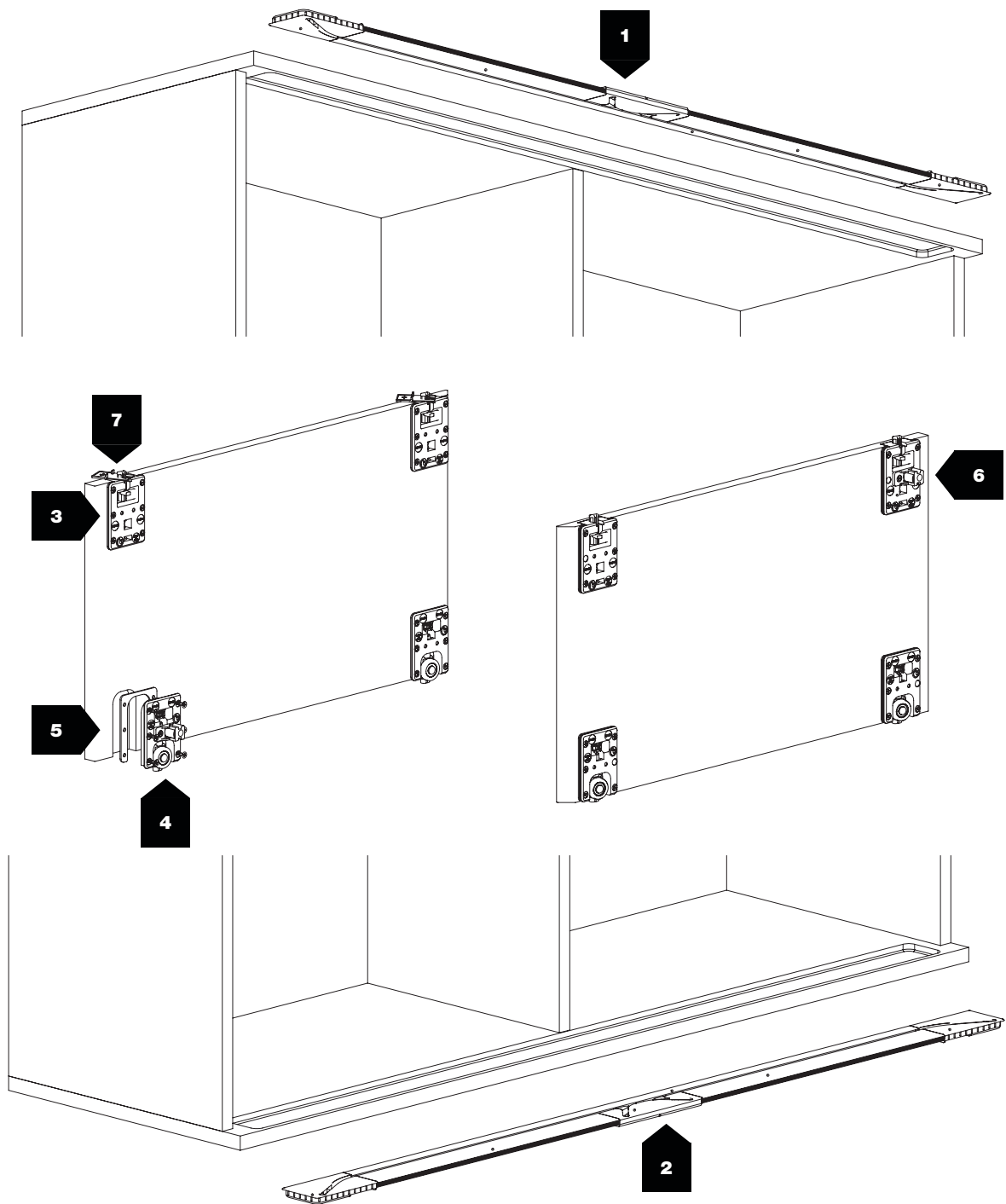
FINISHES CODES / CODICI FINITURE



CODE / CODICE	FINISH COLOR / COLORE FINITURA			
8 02 0.0	02	A	Anodized Silver / Argento	STANDARD
8 14 0.0	14	N	Anodized Black / Nero	SPECIAL
8 16 0.0	16	NK	Anodized Nickel / Nichel	

Switch

Sliding system for "in-line" cabinet doors
Sistema scorrevole per ante allineate



Max 2000 mm



Max 1600 mm



Max 20 kg

COLORS / COLORI





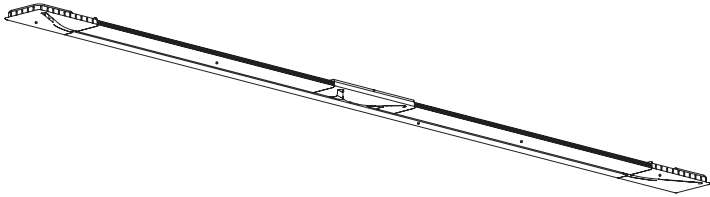
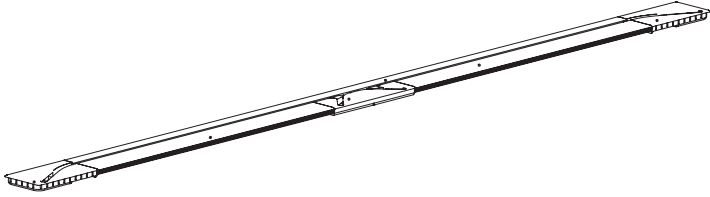
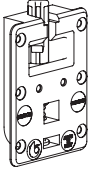
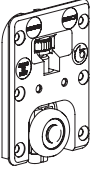
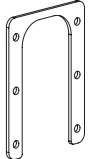
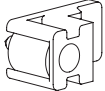
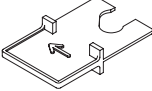
A
Anodized Silver
Argento



N
Anodized Black
Nero

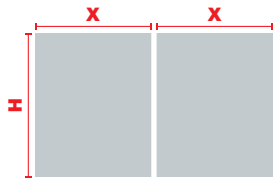


NK
Anodized Nickel
Nichel

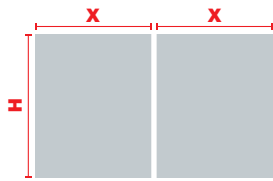
N°			
1	—		20
2	—		20
3	3442		20
4	3454		20
5	3458		20
6	3453		20
7	3455		20

Switch

Sliding system for "in-line" cabinet doors
Sistema scorrevole per ante allineate

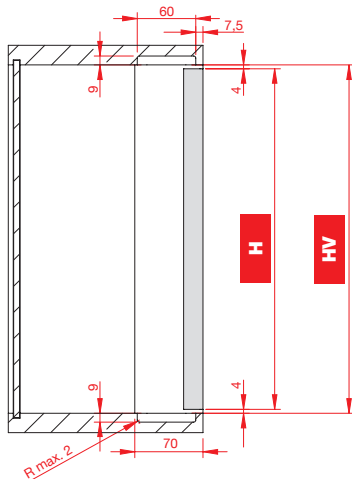
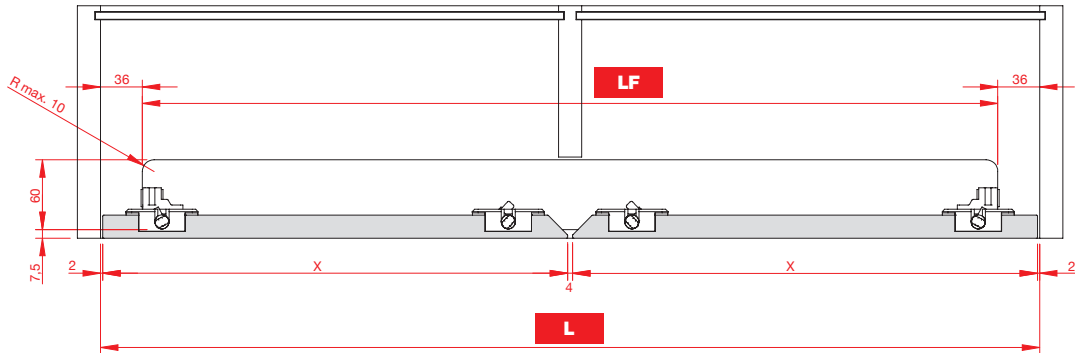


KIT STANDARD		H	X	CODE	COLOURS / COLORI			
					A	N	NK	
	20	Max 1600	Max 900	K.1371.1.2	<input type="checkbox"/>	<input type="checkbox"/>	<input type="checkbox"/>	4x
			Max 750	K.1372.1.2	<input type="checkbox"/>	<input type="checkbox"/>	<input type="checkbox"/>	4x
			Max 600	K.1373.1.2	<input type="checkbox"/>	<input type="checkbox"/>	<input type="checkbox"/>	4x
			Max 450	K.1374.1.2	<input type="checkbox"/>	<input type="checkbox"/>	<input type="checkbox"/>	4x



KIT SPECIAL		H	X	CODE	COLOURS / COLORI			
					A	N	NK	
	20	Max 1600	Max 1000	K.137H.1.2	<input type="checkbox"/>	<input type="checkbox"/>	<input type="checkbox"/>	1x
			Max 950	K.137G.1.2	<input type="checkbox"/>	<input type="checkbox"/>	<input type="checkbox"/>	1x
			Max 850	K.137F.1.2	<input type="checkbox"/>	<input type="checkbox"/>	<input type="checkbox"/>	1x
			Max 800	K.137E.1.2	<input type="checkbox"/>	<input type="checkbox"/>	<input type="checkbox"/>	1x
			Max 700	K.137D.1.2	<input type="checkbox"/>	<input type="checkbox"/>	<input type="checkbox"/>	1x
			Max 650	K.137C.1.2	<input type="checkbox"/>	<input type="checkbox"/>	<input type="checkbox"/>	1x
	20	Max 1200	Max 550	K.137B.1.2	<input type="checkbox"/>	<input type="checkbox"/>	<input type="checkbox"/>	1x
			Max 500	K.137A.1.2	<input type="checkbox"/>	<input type="checkbox"/>	<input type="checkbox"/>	1x

DESCRIPTION OF MEASURES / DESCRIZIONE MISURE



FORMULAS / FORMULE

$$H = HV - 8$$

$$X = (L - 2 - 4 - 2) / 2$$

$$L = (X * 2) + 2 + 4 + 2$$

$$LF = L - (36 * 2)$$

DOOR OVERLAP FROM 65 mm TO 82 mm
SORMONTO ANTE DA 65 mm A 82 mm

Switch is the result of the collaboration between *Terno Scorrevoli S.p.A.* and *S.I. S.r.l.*
Switch è frutto della collaborazione tra *Terno Scorrevoli S.p.A.* e *S.I. S.r.l.*



Terno Scorrevoli S.p.A.

**Via Ravenna, 4 - 20814 Varedo (MB) ITALY
Phone +39 0362 543001 - Fax +39 0362 582290**

**terno@ternoscorrevoli.com
www.ternoscorrevoli.com**