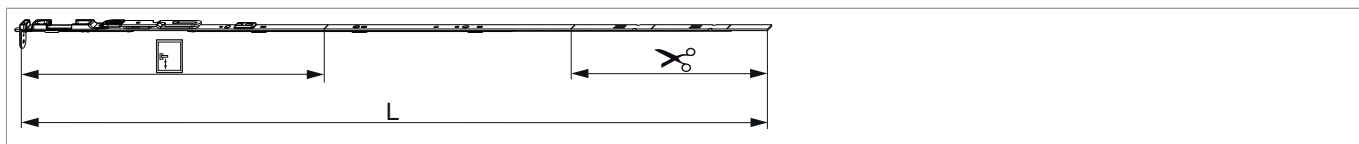




211798 - Asta a leva MM 'euronut' su tre ante fix 1590 HBB 1.341-1.590 sinistro HM 600 argento

Disegni tecnici



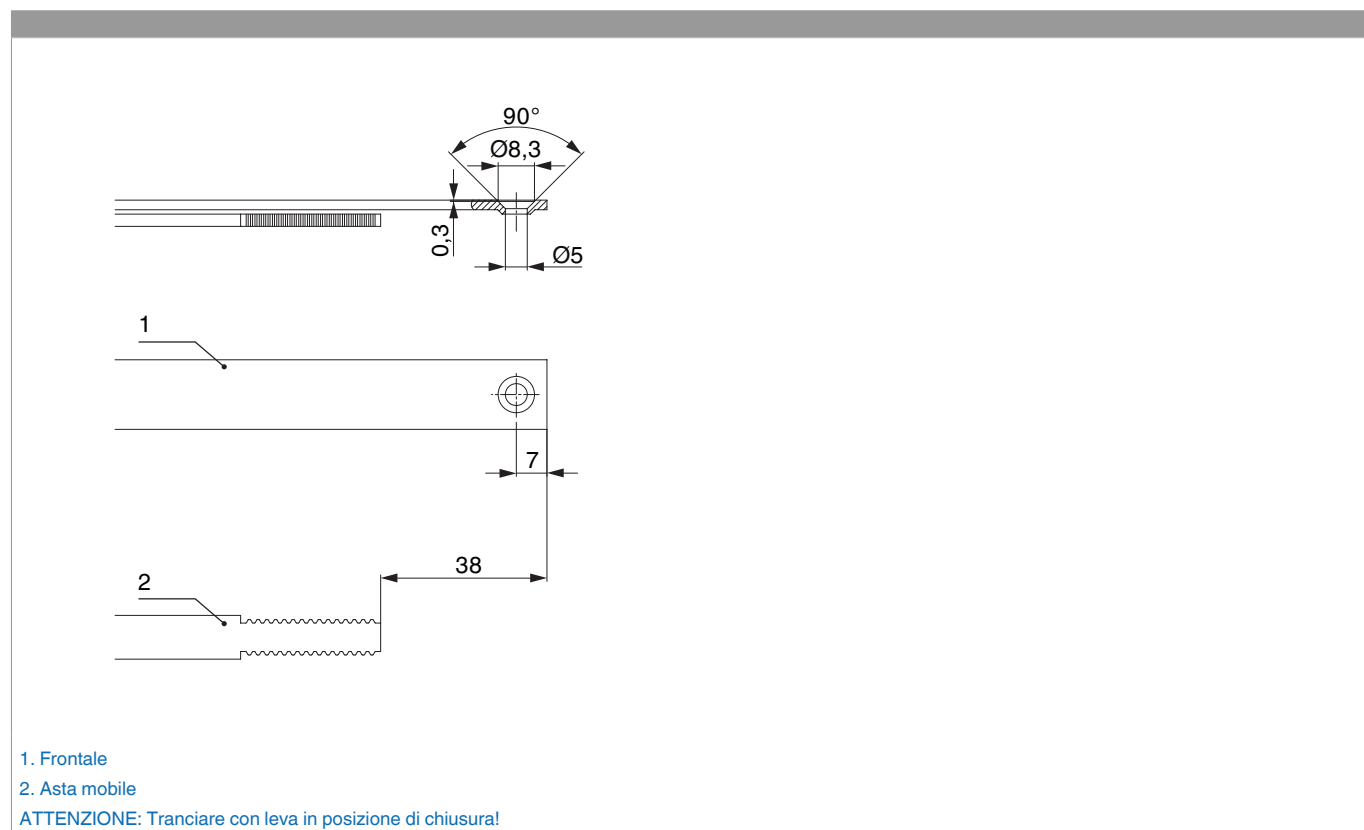
				L				Nº
argento	sinistro	1590	600	1.486,5	1.341 - 1.590	260,5	10	211798 ¹⁾

¹⁾ Da ordinare separatamente: fermaglio guida (cod. 94035) e fermo per frontale (cod. 94036)! Tipo e quantità dei fissaggi dipendono dalle possibilità del asta a leva dopo il taglio.

Tabella posizionamento viti

Nº		1	2	3	4	5	6	7	8	9	10	11	12	13	14	15	16
211798	9	82	278	359,5	501	665	815	919,5	980	1.109							

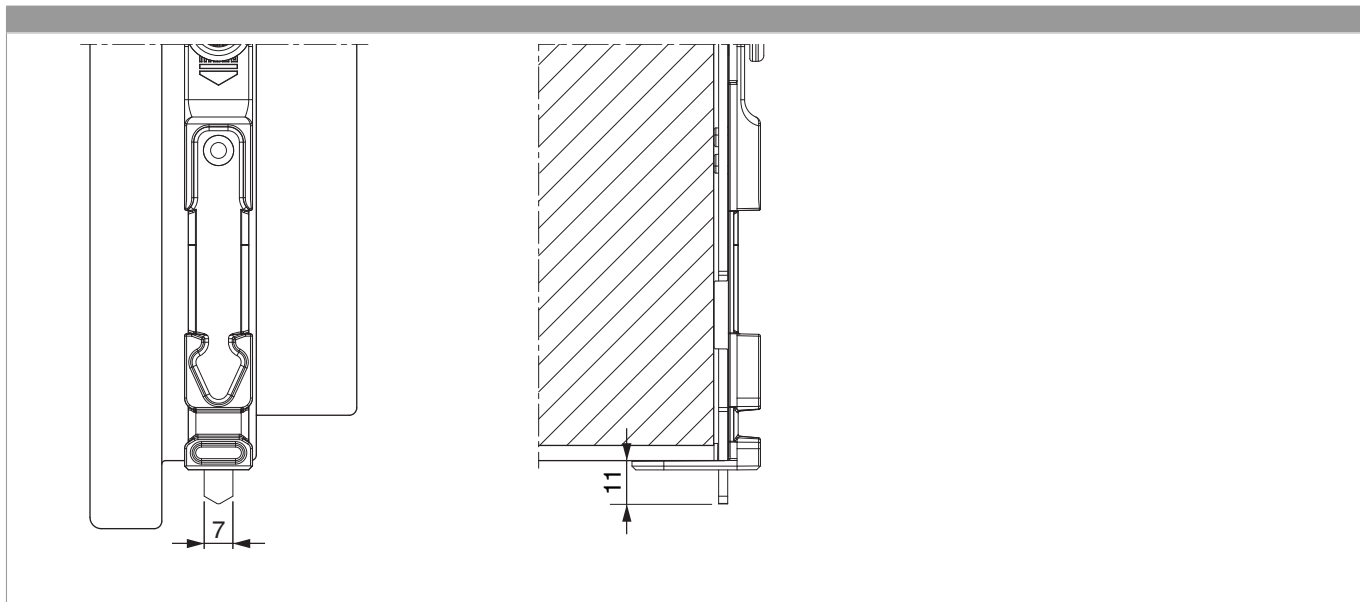
Schema di tranciatura



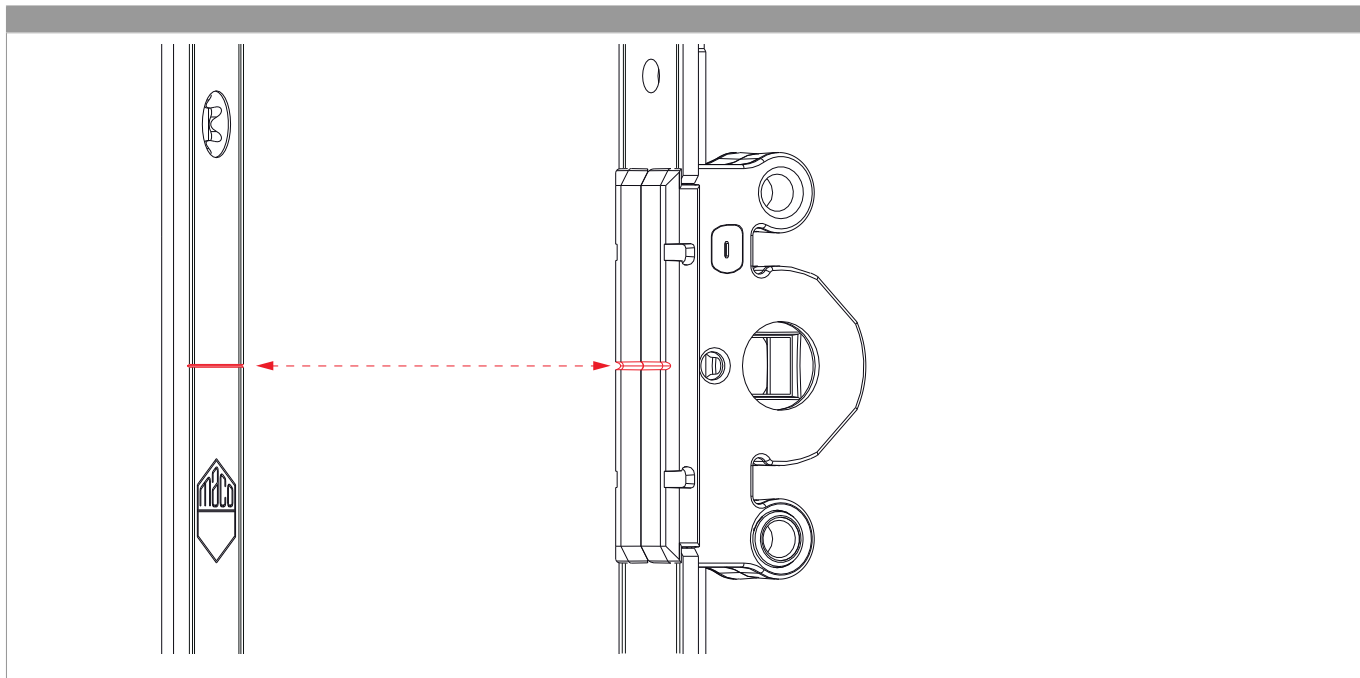


211798 - Asta a leva MM 'euronut' su tre ante fix 1590 HBB
1.341-1.590 sinistro HM 600 argento

Uscita puntale



Posizionare/confrontare i riferimenti





211798 - Asta a leva MM 'euronut' su tre ante fix 1590 HBB
1.341-1.590 sinistro HM 600 argento

Regolazione pressione

