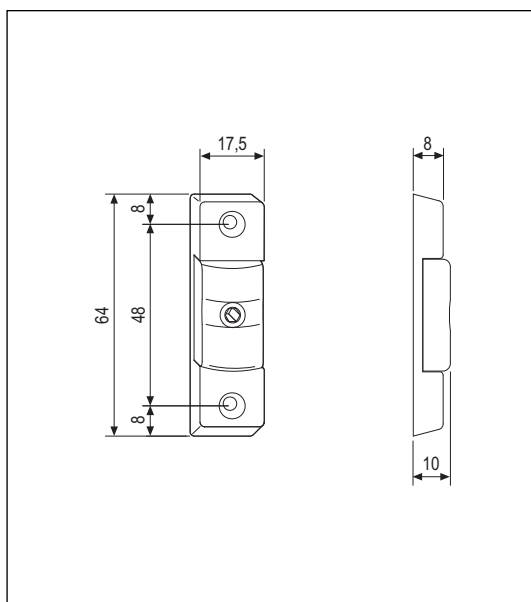




Incontri di sollevamento



Incontro di sostegno aria 12 (parte telaio)



Apertura	A battente
Corsa	4 mm con chiave esagonale da 4 mm
Montaggio	Ad applicare su battuta 18x8 mm per sistemi aria 12 mm. Da posizionare a filo battuta per i sistemi aria 11 mm.
Materiale	Zama
Fissaggio	2 viti da 3,5x30

Specifiche d'ordine

Articolo	Dimensioni mm
A40017.06.16	17,5x64x8