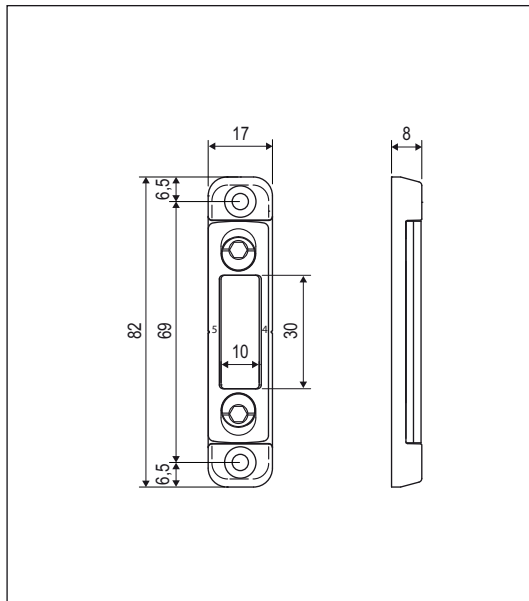
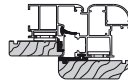


 **Registrabile - Puntale ø9,5 mm**



**Aria 12 mm, interasse 9 ad un foro**



Apertura	Tutte le tipologie a doppia anta
Regolazione	± 1 mm con chiave esagonale da 4 mm
Montaggio	Andare in appoggio al dente a 18/22/35 mm sul telaio, vedi applicazione
Materiale	Cassa in Zama + doppio piastrino in acciaio
Fissaggio	2 viti da 3,5x35 mm, fori vite dritti
Utilizzo	Per infissi a doppia anta che prevedono l'utilizzo di serrature Sicurtop o catenacci con puntale da 95 mm. Utilizzabile anche con Unitop.

**Specifiche d'ordine**

Articolo	Dimensioni mm
F85005.04.15	17x82x8