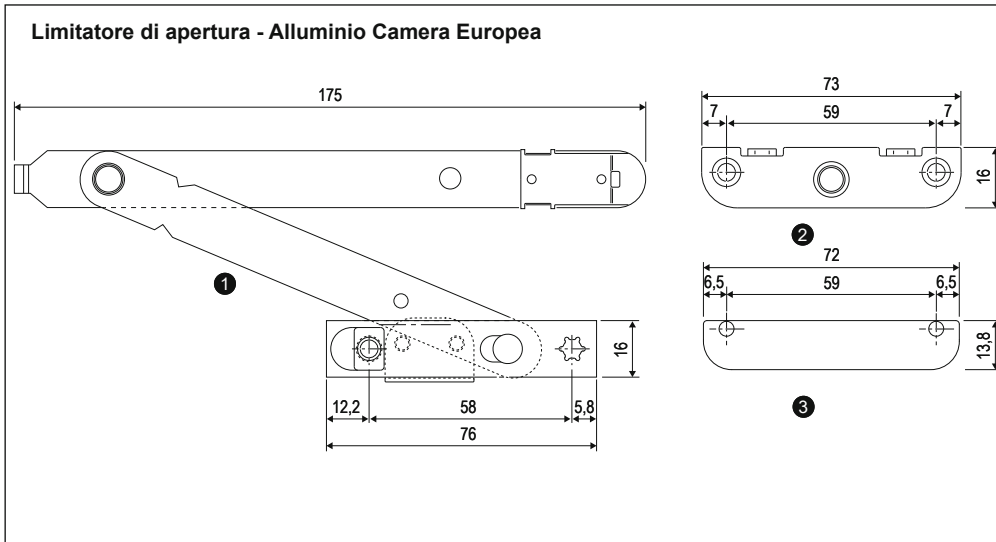
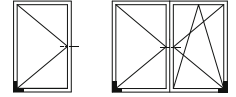


Limitatore di apertura - Alluminio Camera Europea



Descrizione

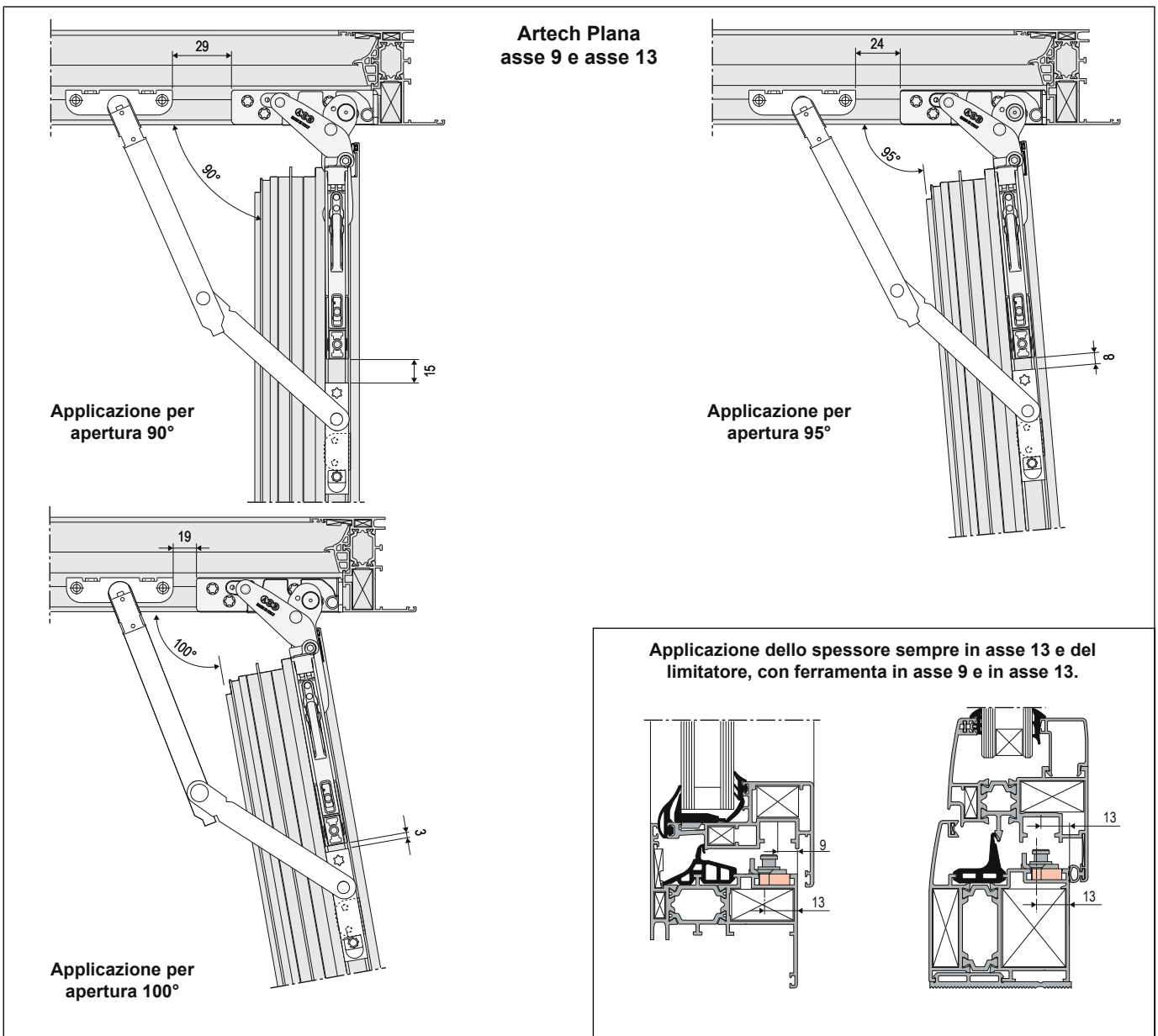
Limitatore di apertura composto da parte anta e telaio, da ordinare separatamente. Spessore per limitatore di apertura per camera europea.

Utilizzo

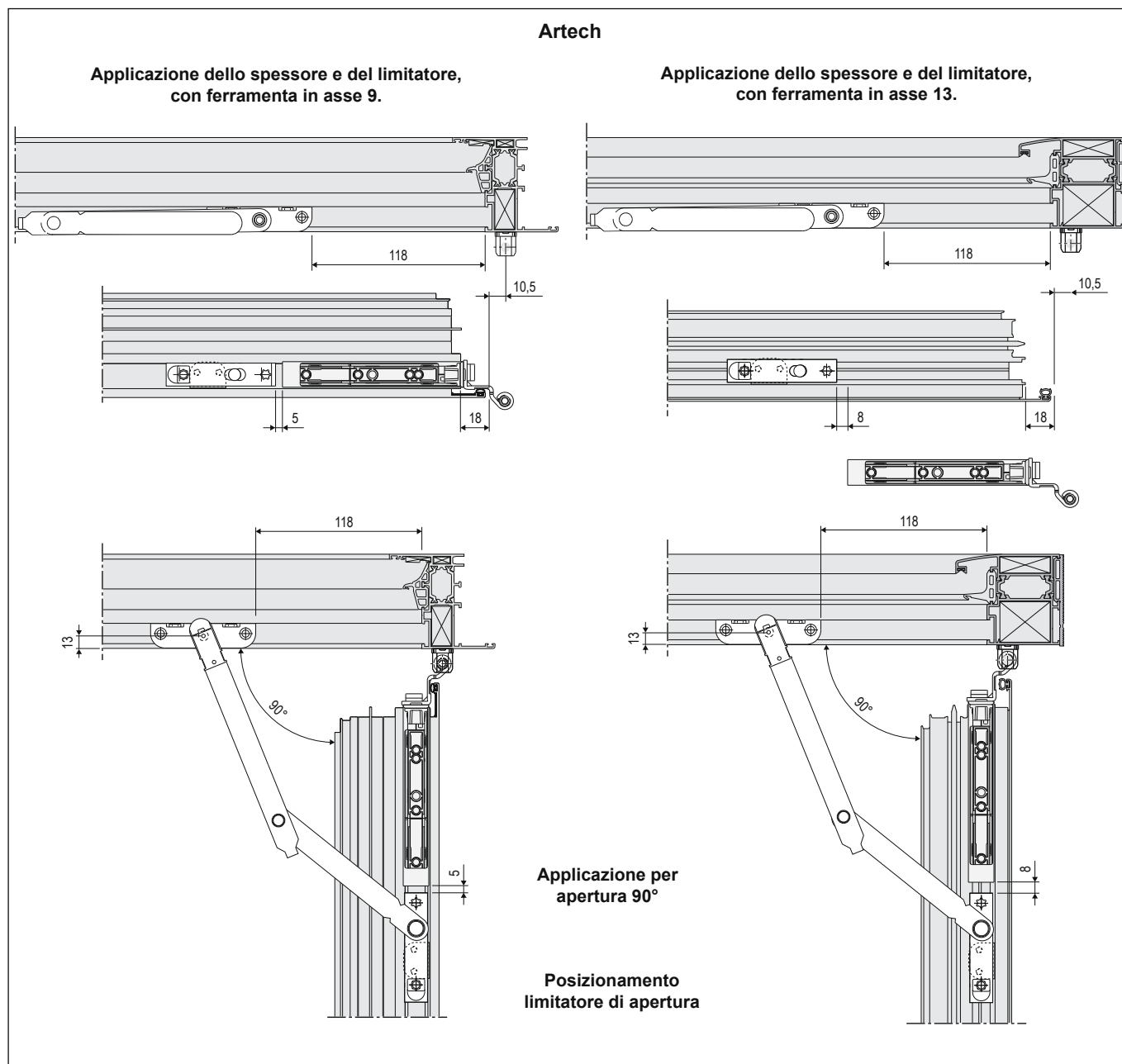
Per limitare l'apertura dell'anta a 90°, 95° o 100°, posizionare il componente anta e telaio seguendo le indicazioni del disegno tecnico. Lo spessore è posizionato su telaio, sempre in asse 13 ed è compatibile con ferramenta parte anta sia in asse 9, che in asse 13.

Fissaggio

Per serramenti in Acciaio e Alluminio Camera Europea, viti da 3,5 / 4,3 x 25 mm, con filetto idoneo al materiale impiegato per la costruzione dell'infisso.



Limitatore di apertura - Alluminio Camera Europea



Specifiche d'ordine

Rif.	Articolo
①	A49601.00.05 Parte anta
②	A49601.14.00 Parte telaio - Asse 9/13 - ambidestro
③	A48901.BN.08 Spessore per limitatore di apertura asse 9-13

NB. Riferirsi al listino in vigore per verificare applicazioni su profili in Alluminio Camera Europea.

