

Protezione corazzata conica con copertura estraibile

Conic armoured protection with removable cover

- Corpo in acciaio carbonitrurato e zincato
- Durezza min. 58/60 HRC
- Piastrino antitrapano a protezione entrata chiave
- Cover estetico in ottone o alluminio personalizzabile su richiesta
- Completa di mostrina coprilavorazione
- Disponibile versione Ø46 - Ø50 - Ø60 conica
- Per protezioni Ø50 e Ø60 disponibile anche con fori fissaggio M8
- Carbonitrided and zinc plated antidrilling steel body
- Hardness 58/60 HRC
- Antidrilling key entry plate
- Customizable brass or aluminum cover on request
- Escutcheon included
- Available Ø46 - Ø50 - Ø60 conic protections
- Available M8 fixing screw hole for Ø50 and Ø60 protections



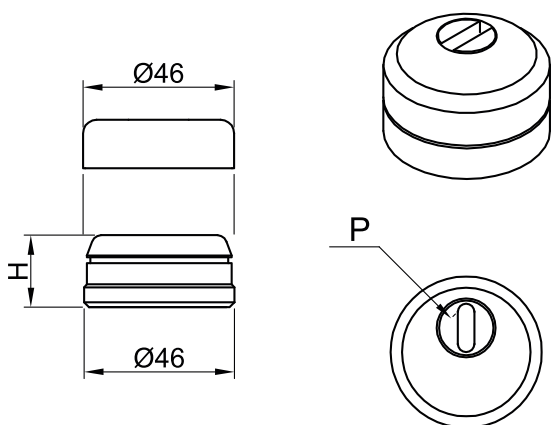
346C

Protezione corazzata conica Ø46mm con mostrina senza viti 314LSV

Armoured protection conica Ø46mm with escutcheon without screws 314LSV

Codice Code	Altezza H Height H	Interasse Interspace	Misura cilindro Cylinder size	Piastrino rotante P Rotating plate P	Finitura Finishing	Confezione Packaging
346C/SV/22	22	M - A	30	P2-P3-P4-P2Inox	vedi sotto see bottom	50
346C/SV/25	25	M - A	30	P2-P3-P4-P2Inox	vedi sotto see bottom	50

Altre misure su richiesta Other size available on request

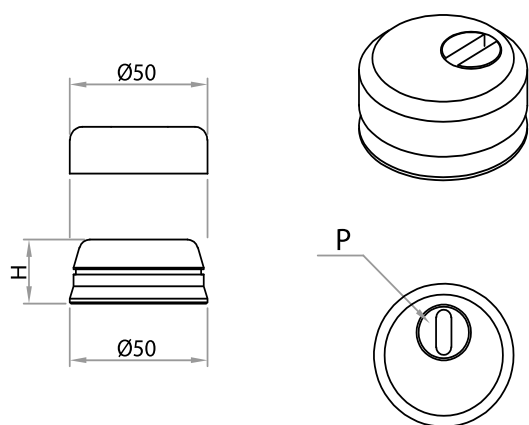


359C

Protezione corazzata conica Ø50mm con mostrina senza viti 314LSV

Conic armoured protection Ø50mm with escutcheon without screws 314LSV

Codice Code	Altezza H Height H	Interasse Interspace	Misura cilindro Cylinder size	Piastrino rotante P Rotating plate P	Finitura Finishing	Confezione Packaging
359C/SV/18	18	M - A		P2-P3-P4-P2Inox	vedi sotto see bottom	50
359C/SV/22	22	M - A	30	P2-P3-P4-P2Inox	vedi sotto see bottom	50
359C/SV/25	25	M - A	30	P2-P3-P4-P2Inox	vedi sotto see bottom	50



Protezione corazzata conica Ø50mm con mostrina con viti 314L

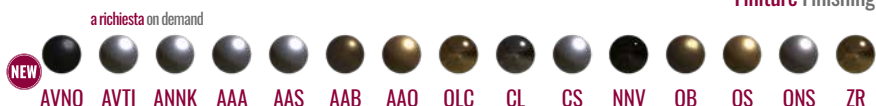
Conic armoured protection Ø50mm with escutcheon with screws 314L

Codice Code	Altezza H Height H	Interasse Interspace	Misura cilindro Cylinder size	Piastrino rotante P Rotating plate P	Finitura Finishing	Confezione Packaging
359C/18	18	M - A		P2-P3-P4-P2Inox	vedi sotto see bottom	50
359C/22	22	M - A	30	P2-P3-P4-P2Inox	vedi sotto see bottom	50
359C/25	25	M - A	30	P2-P3-P4-P2Inox	vedi sotto see bottom	50

Altre misure su richiesta Other size available on request

Disponibile in versione 4 fori di fissaggio M6 per serrature serie F4 Available also with 4 fixing M6 screw holes

Finiture Finishing



Protezioni corazzate Armoured protections 21