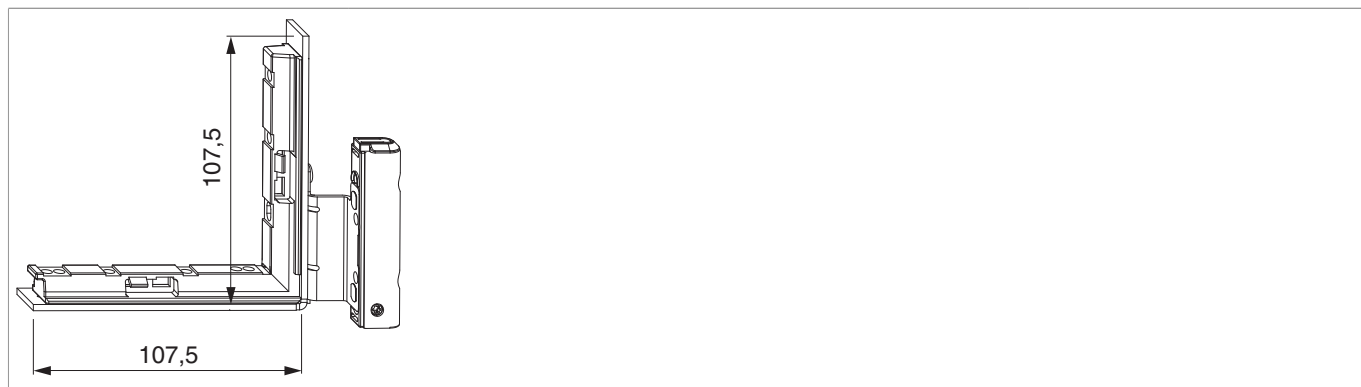




## 209594 - Angolo cerniera DT130 con fissaggio battuta e spessore premontato 12/18-13 destro argento

### Disegni tecnici



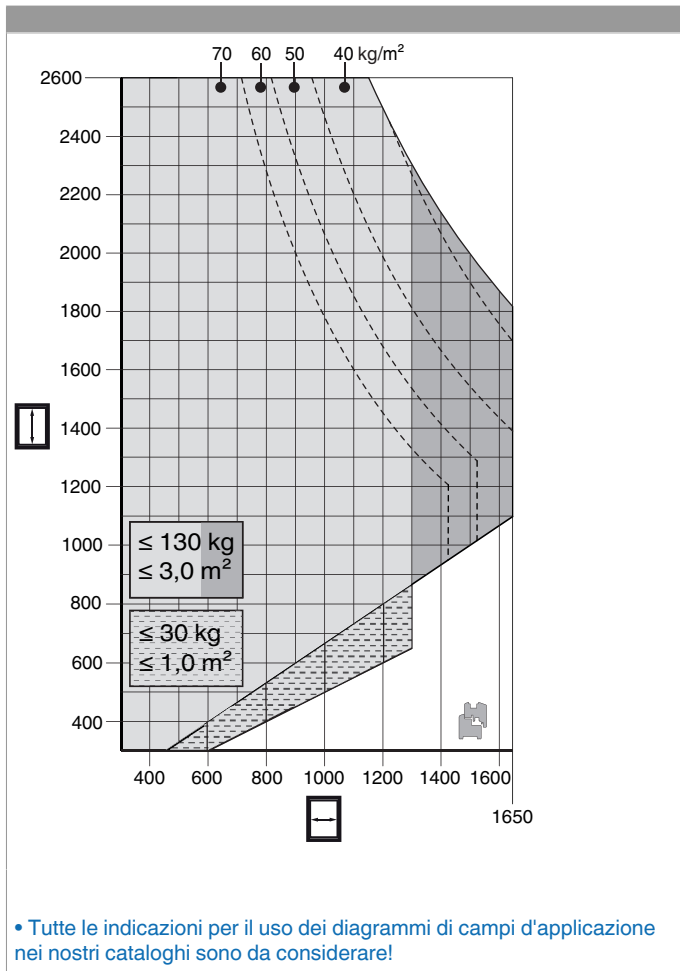
argento	con fissaggio battuta e spessore premontato	destro	12/18-13	130	50	<a href="#">209594</a>

### Tabella posizionamento viti

			1	2	3		4	5	
<a href="#">209594</a>	7	2	23,3	99		2	63,8	89	

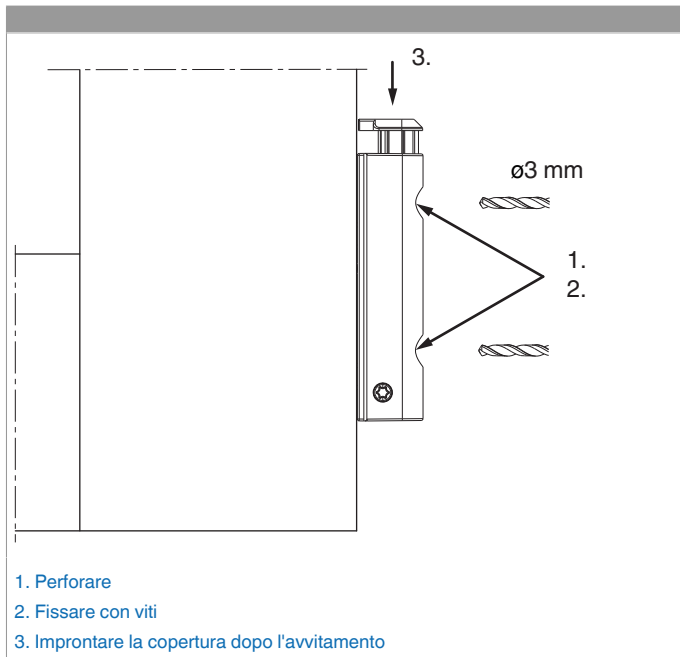
## 209594 - Angolo cerniera DT130 con fissaggio battuta e spessore premontato 12/18-13 destro argento

### Diagrammi dei campi d'applicazione



## 209594 - Angolo cerniera DT130 con fissaggio battuta e spessore premontato 12/18-13 destro argento

### Montaggio



Appoggiare l'angolo cerniera doppia tazza con fissaggio alla battuta, praticare i due fori sulla battuta e avvitare.

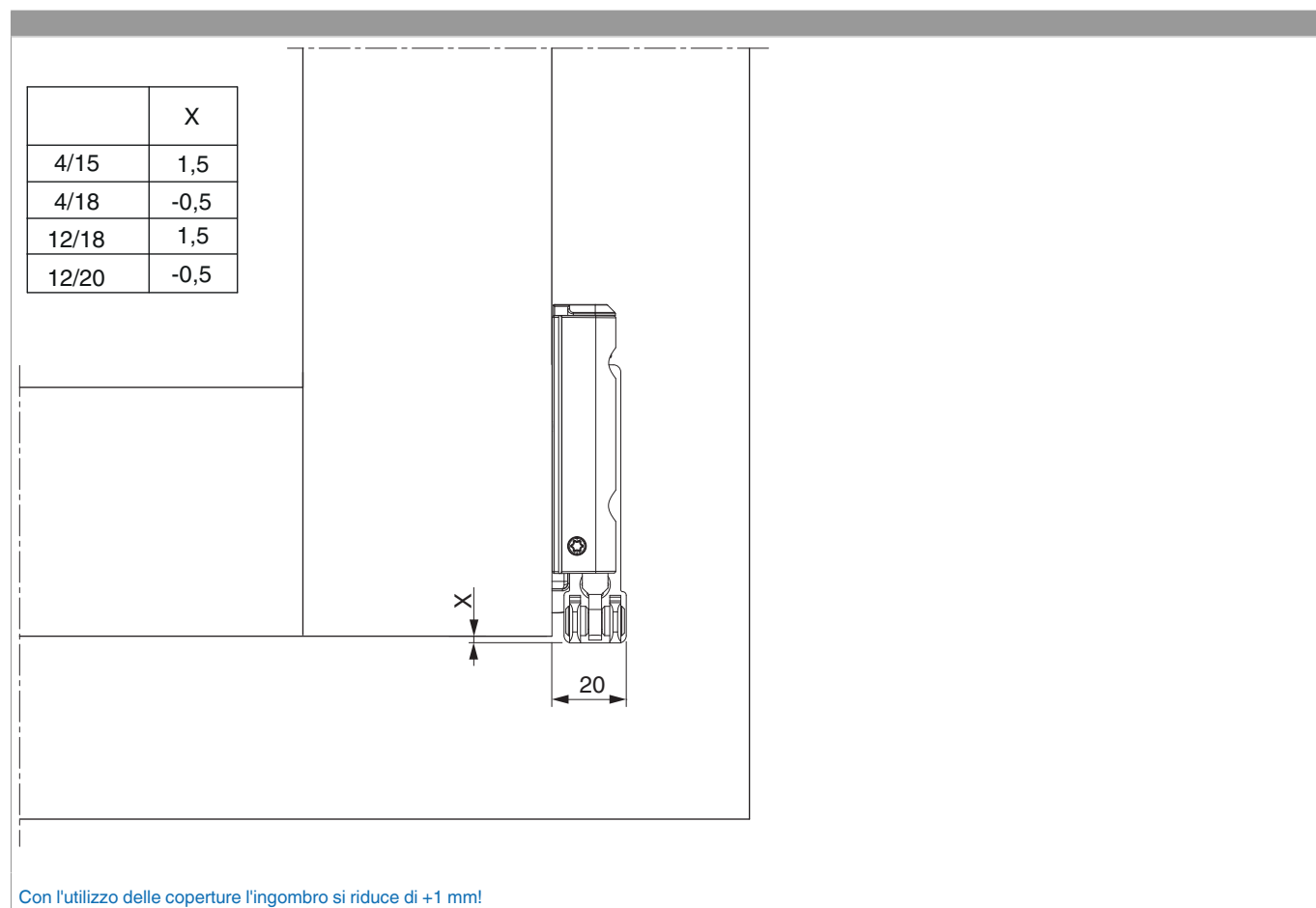
Se l'anta è dotata di cava ferramenta, è necessario inserire uno spessore di angolo cerniera.

**Attenzione:** I valori massimi di peso battente indicato non devono essere superati!

Avvitamento dei supporti secondo la **direttiva TBDK** (Gütegemeinschaft Schlösser und Beschläge - [www.schlossindustrie.de](http://www.schlossindustrie.de))!

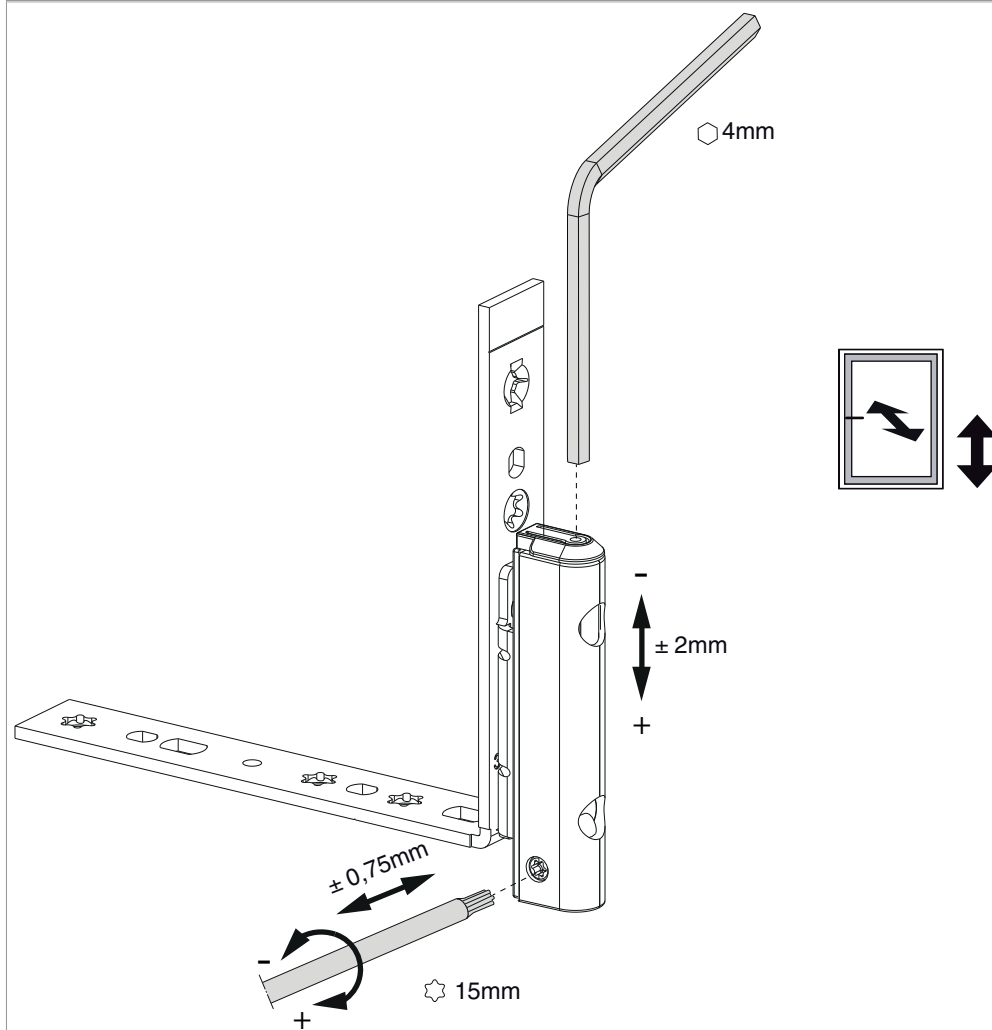
## 209594 - Angolo cerniera DT130 con fissaggio battuta e spessore premontato 12/18-13 destro argento

### Indicazione ingombro



## 209594 - Angolo cerniera DT130 con fissaggio battuta e spessore premontato 12/18-13 destro argento

### Regolazione



- L'angolo cerniera può essere regolato in altezza utilizzando una chiave a brugola da 4 mm (cod. 41017).
- Per migliorare la praticità di utilizzo, la vite di regolazione dell'altezza è stata costruita in modo che la chiave a brugola possa essere agganciata ogni 30°.
- È quindi possibile regolare la pressione con l'utensile TX15 (cod. 43647).