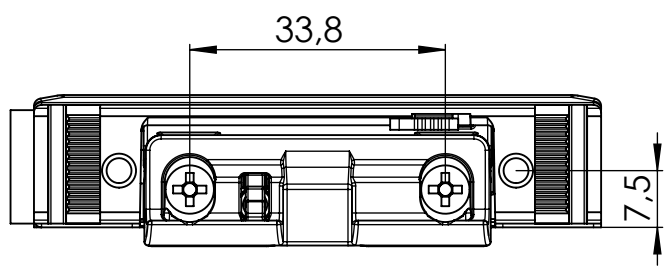
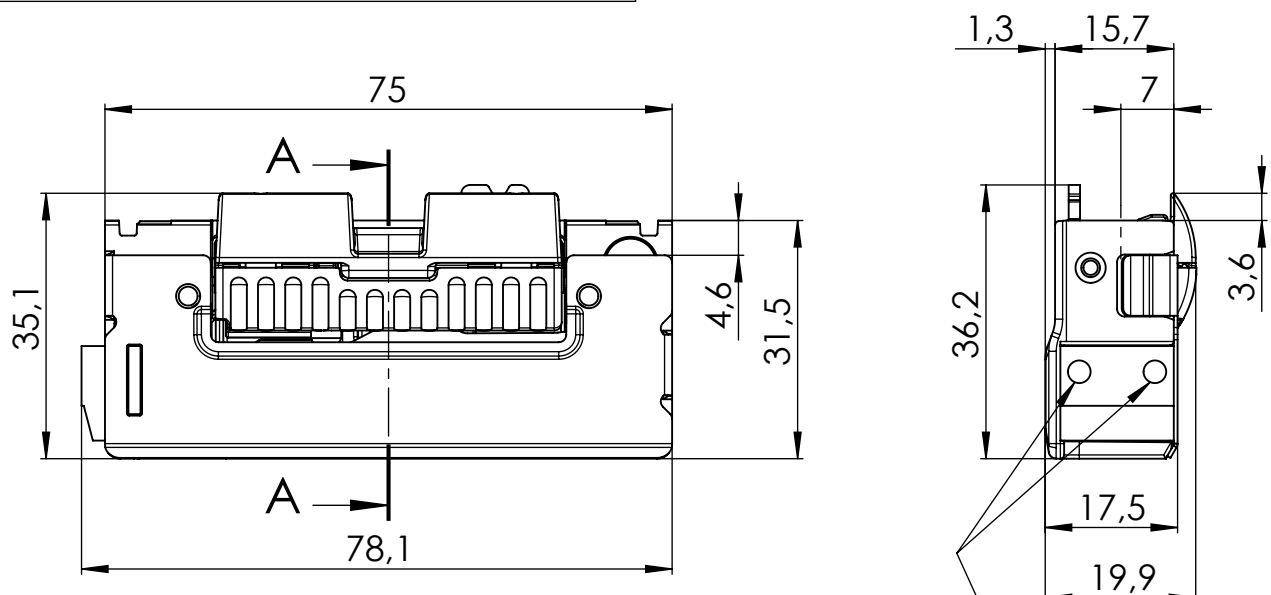


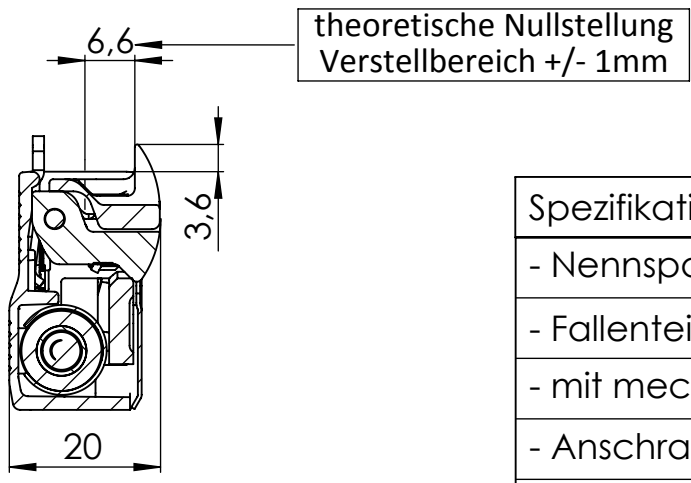
Nennmaße	> 0,5 < 3	> 6 < 30	> 120 < 400	> 400 < 1000	> 1000 < 2000
Längen	± 0,1	± 0,1	± 0,2	± 0,3	± 0,5
Rad. Fase	± 0,2	± 0,5	± 1		

# E-Öffner mit Radiusfallenteil



max. Anschlussquerschnitt  
 eindrätig (starr): 2,5mm<sup>2</sup>  
 feindrätig (flexibel): 1,5mm<sup>2</sup>  
 feindrätig mit Aderendhülse: 1,5mm<sup>2</sup>

## A-A



Spezifikationen	
- Nennspannung: 6-12V AC/DC	A01
- Fallenteil für Fallenrutsche	R
- mit mechan. Entriegelung	E
- Anschraubposition: 7mm	7
- ohne Rückmeldekontakt	
- mit Arretierung	A

Artikel: <b>888</b>		Allgemeintoleranzen ISO 2768 - m		Maßstab: 1:1	
				Artikel-Nr.: RYA01RE7A	
		Datum		Name	
		Bearb. 05.06.2012		Bach	
		Entwickl.			
		Freigabe 15.05.2013		Bach	
		<b>FUHR</b>		Bezeichnung: <b>Elektro-Türöffner 6-12V AC/DC</b>	
				Zeichnungs-Nr.: <b>1-0888-118K/4</b>	
Änderung		Datum		Name	
				Blatt 1 1 Bl.	
				Ers. für:	
				Ers. durch:	

Diese Unterlagen sind und bleiben ausschließliches Eigentum der Carl Fuhr GmbH & Co.. Alle Rechte an dem Inhalt dieser Unterlagen stehen ausschließlich der Carl Fuhr GmbH & Co. zu. Die Weitergabe dieser Unterlagen und/oder des Inhaltes dieser Unterlagen an Dritte ist untersagt. Eine Benutzung dieser Unterlagen ist nur auf Grund einer ausdrücklichen schriftlichen Genehmigung seitens der Firma Carl Fuhr & Co. erlaubt. Zuwiderhandlungen werden zivil- und strafrechtlich verfolgt.