

Vaschetta di copertura per fori incontro - foro 57 mm



Descrizione

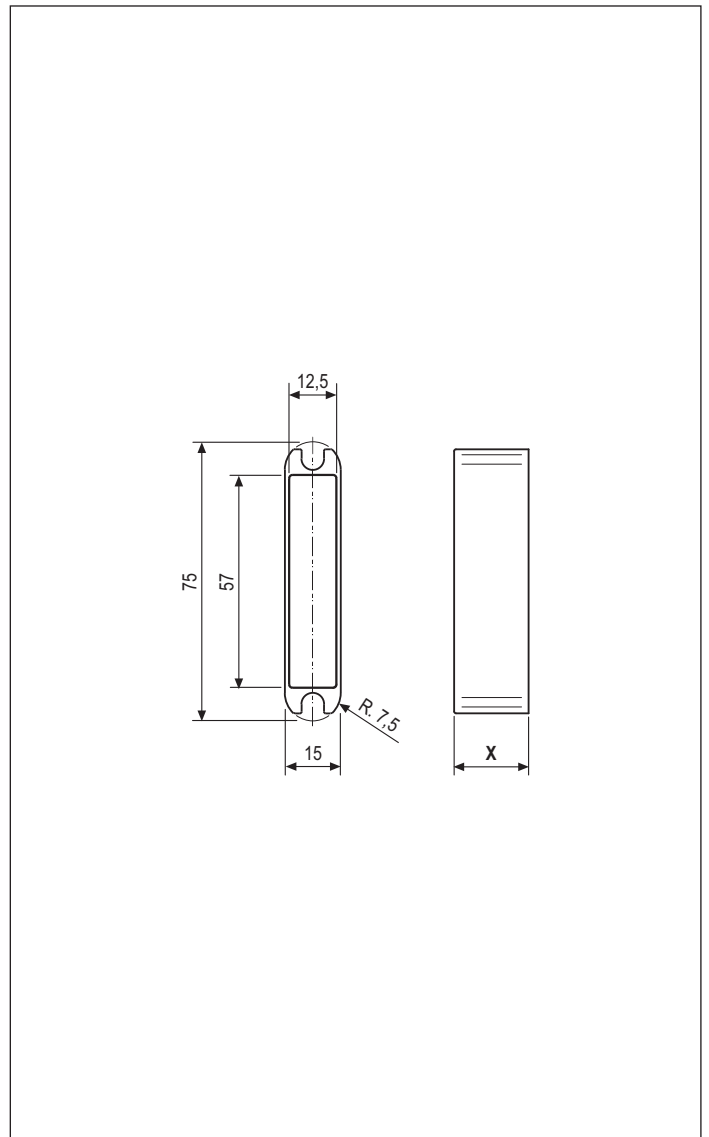
Vaschetta in materiale plastico per la copertura estetica delle fresate di alloggiamento scrocco o catenaccio sul montante del telaio.

Utilizzo

Da abbinare agli incontri delle serrature, come indicato nelle tabelle di compatibilità riportate nelle pagine seguenti.

Fissaggio

Praticare sul telaio una fresata da 75x14,8 mm con profondità 10 mm oppure 20 mm, a seconda se la vaschetta è utilizzata per la copertura del foro dello scrocco o del catenaccio e dalla proiezione (numero di mandate) di quest'ultimo. Inserire la vaschetta nel foro prima di fissare l'incontro.



Specifiche d'ordine

Materiale		X	
NYLON	B01060.12.XX	10	
	B01060.22.XX	20	

NB. Riferirsi al listino in vigore per verificare la disponibilità delle finiture.