



## CATENACCIO BIDIREZIONALE CAVA SINGOLA

Catenaccio a leva bidirezionale per anta affiancata | Two-way latch for inactive sash | Bidirectionnel verrou pour dormant | Pasador bidireccional para hoja pasiva



Movimentazione e puntali in zama; compensatori in delrin; viti e camme in acciaio inox.



Zamak movimentation and push rod; delrin compensators; cams and screws in stainless steel.



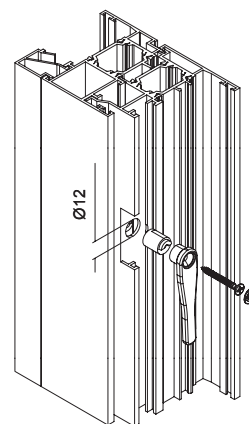
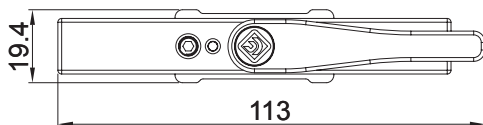
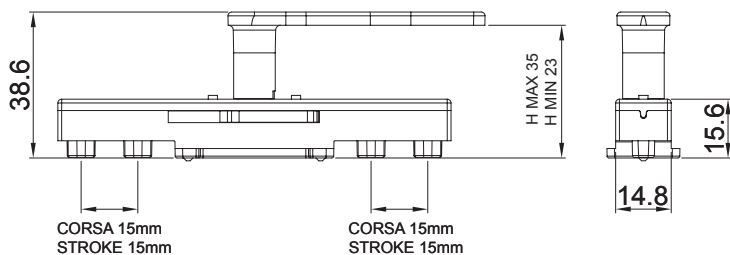
Mouvement et gâche terminale en zamak; compensateurs en delrin; cames et vis en acier inox.



Movimiento y puntal de zamak; compensadores en delrin; tornillos y placas en acero inoxidable.

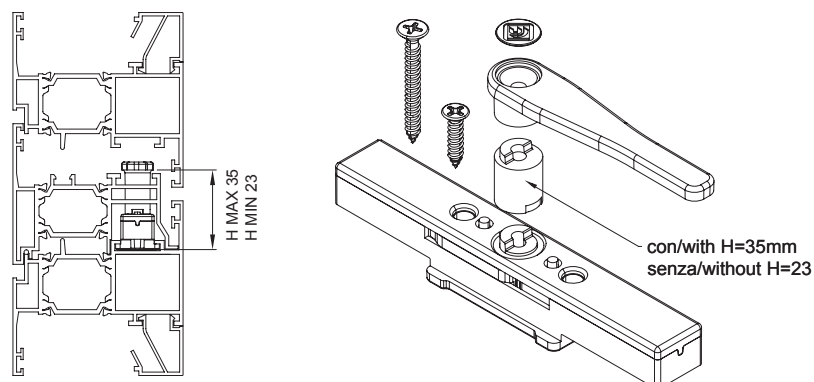
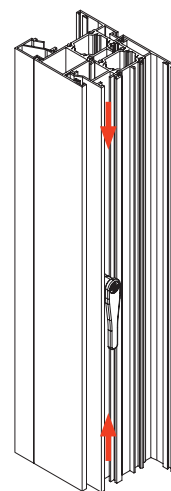
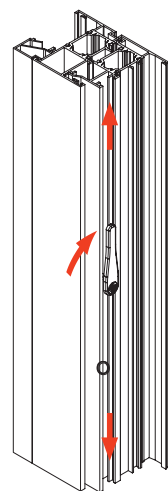


ART.	4517.1			
Imballo   Package   Conditionnement   Embalaje	10 PZ			
Finiture disponibili   Available finishes Finitions disponibles   Acabados disponibles	1	2	3	4



**CHIUSO  
CLOSED**

**APERTO  
OPEN**



DESCRIZIONE DESCRIPTION	ART	NODO SECTION
Catenaccio a leva bidirezionale per anta affiancata Two-way latch for inactive sash	4517.1	B02