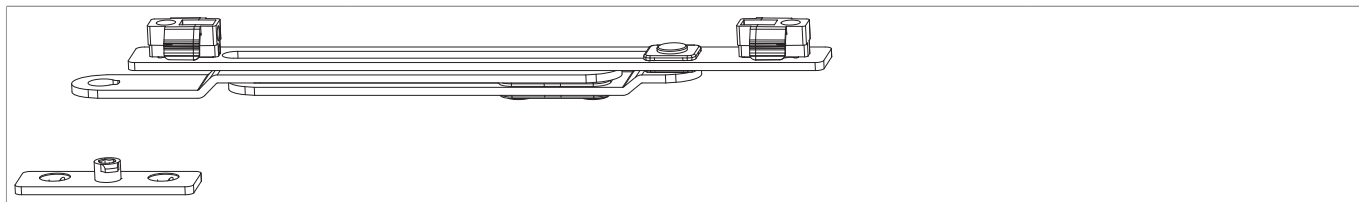




103623 - Delimitatore d'apertura Multi Power battuta liscia legno L=187 argento

Disegni tecnici

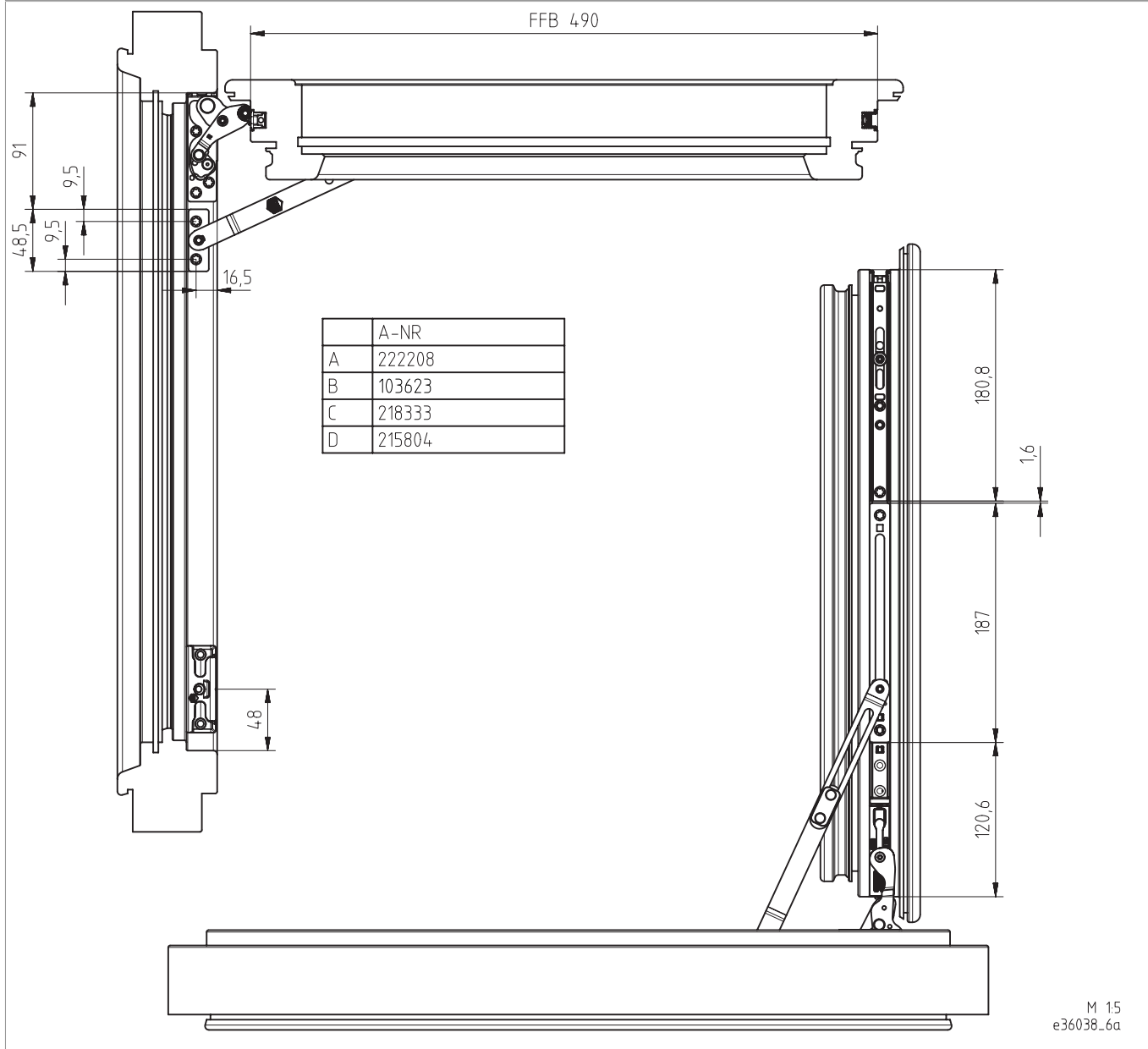


		L				No
argento	battuta liscia legno	187	330 - 1.400	150	20	103623 ¹⁾

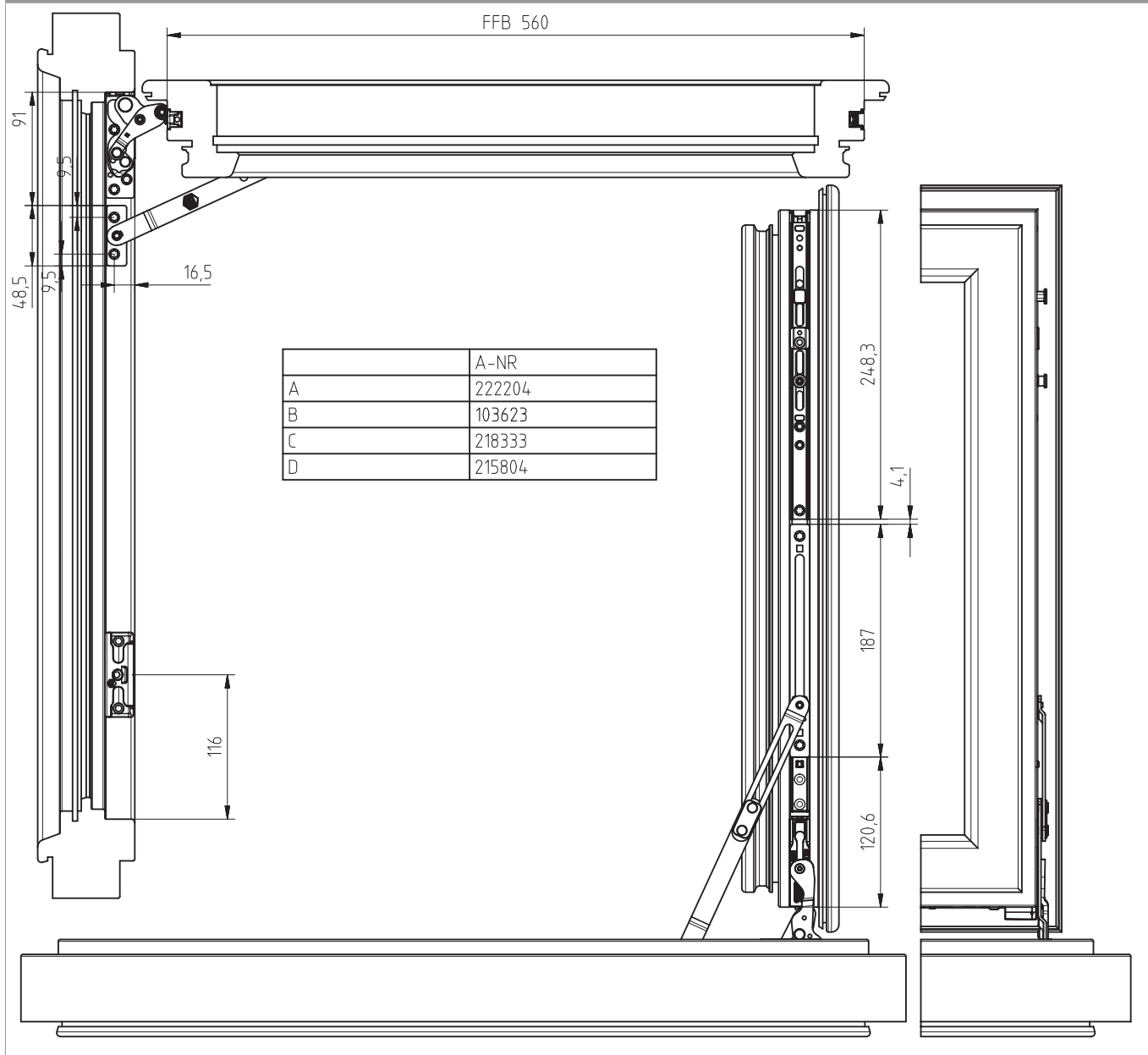
¹⁾ Campo di applicazione da 560 mm con movimento angolare orizzontale

Disegno di montaggio

Per profili in legno



Per profili in legno (con bilanciere)



Legenda

	Cod.
A	Movimento angolare
B	Delimitatore d'apertura
a C	Piastrina di fissaggio
D	Angolo cerniera