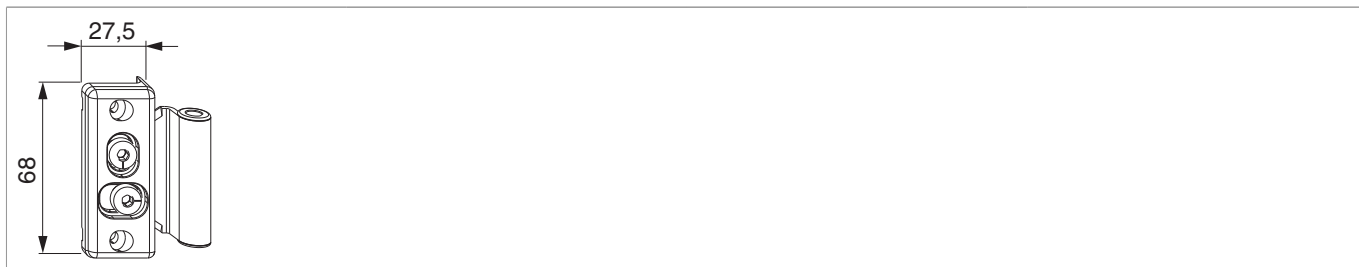




## 57892 - Cerniera 3 ante ad applicare parta anta legno argento

### Disegni tecnici



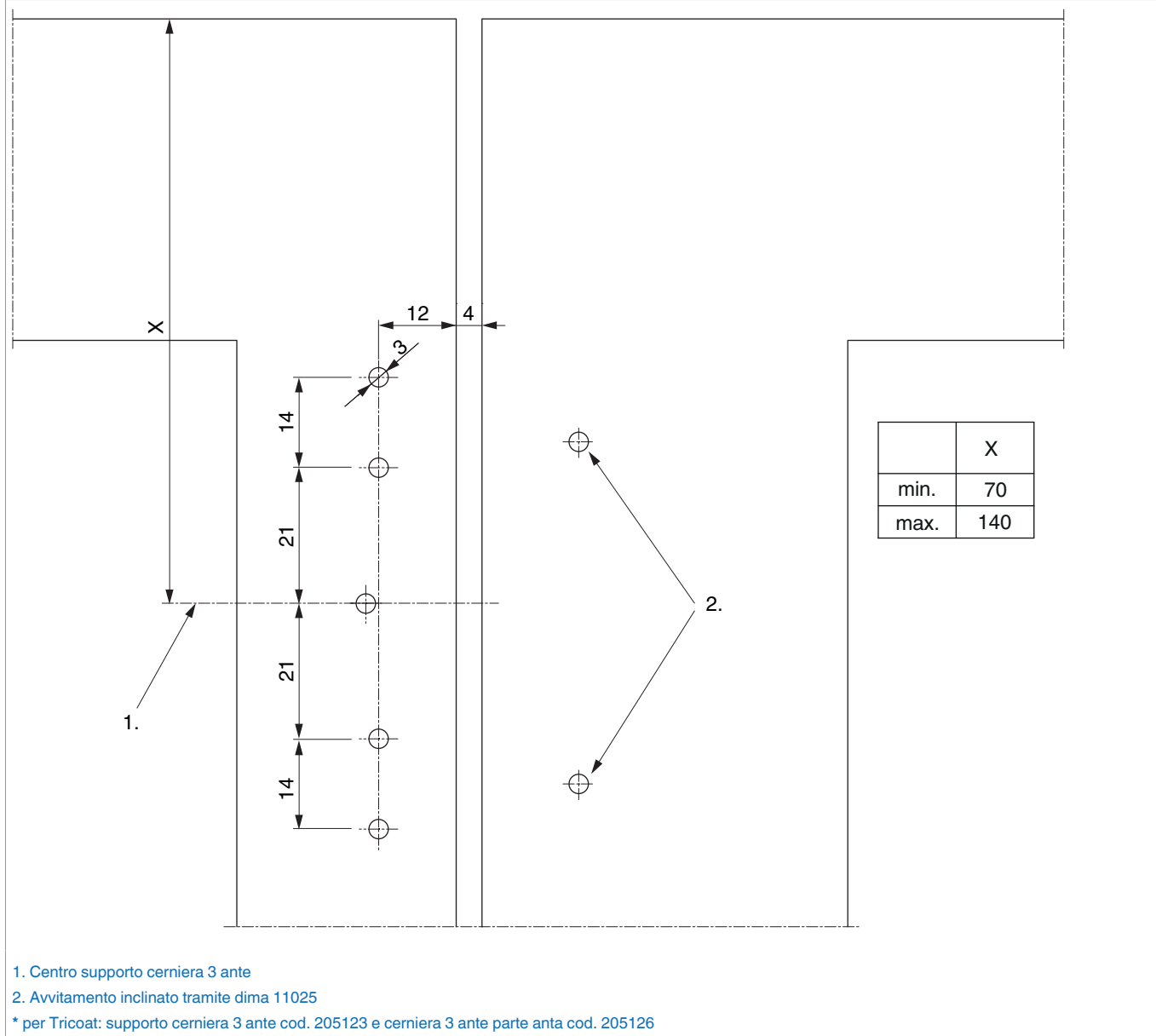
							<b>N<sup>o</sup></b>
argento			legno	2	60	50	57892

### Dime

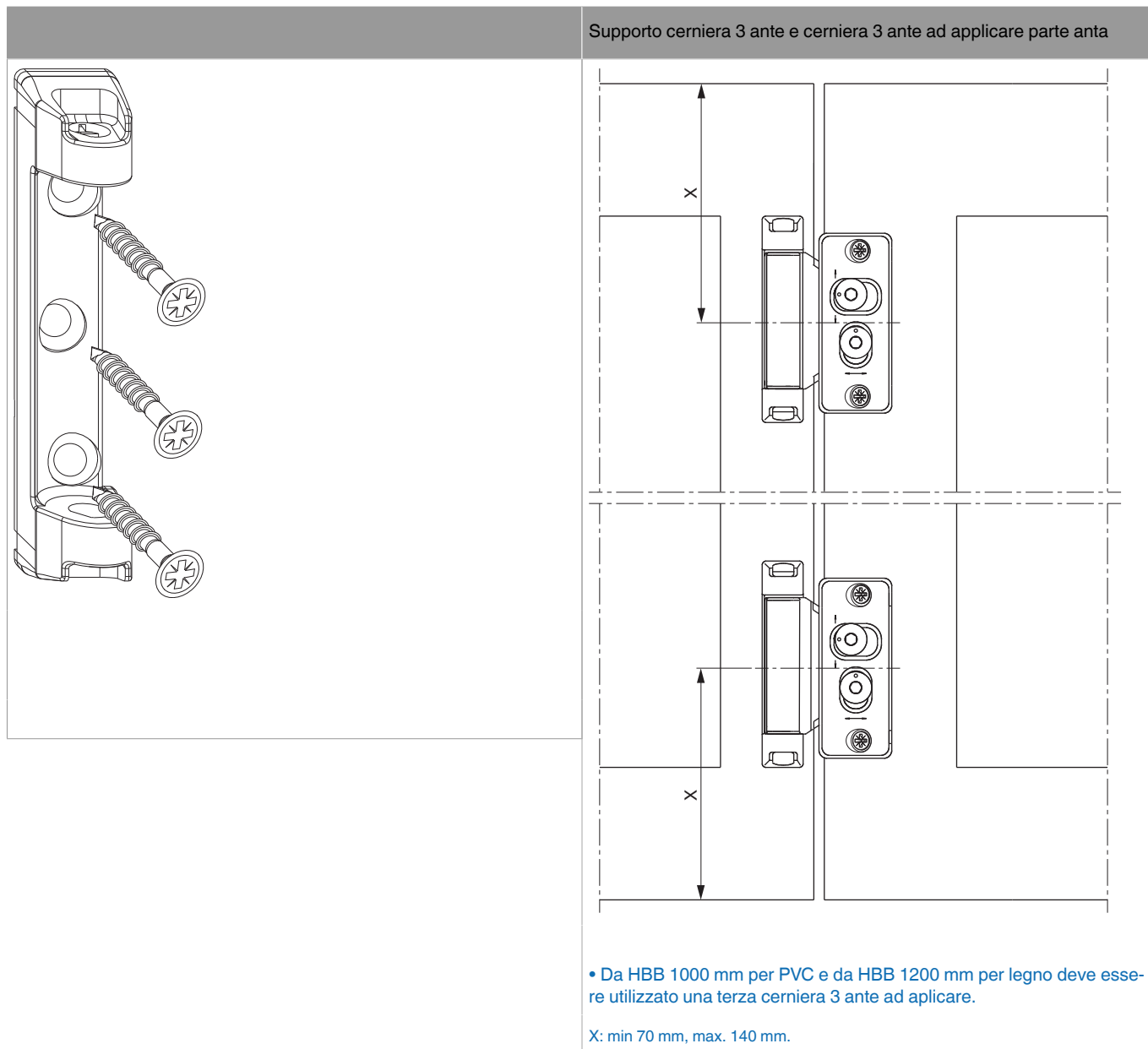
					<b>N<sup>o</sup></b>
Dima forature cerniera 3 ante ad applicare			legno	1	11025

## Schema di foratura per legno

Supporto cerniera 3 ante cod. 57930 e cerniera 3 ante parte anta cod. 57892 con dima 11025 \*

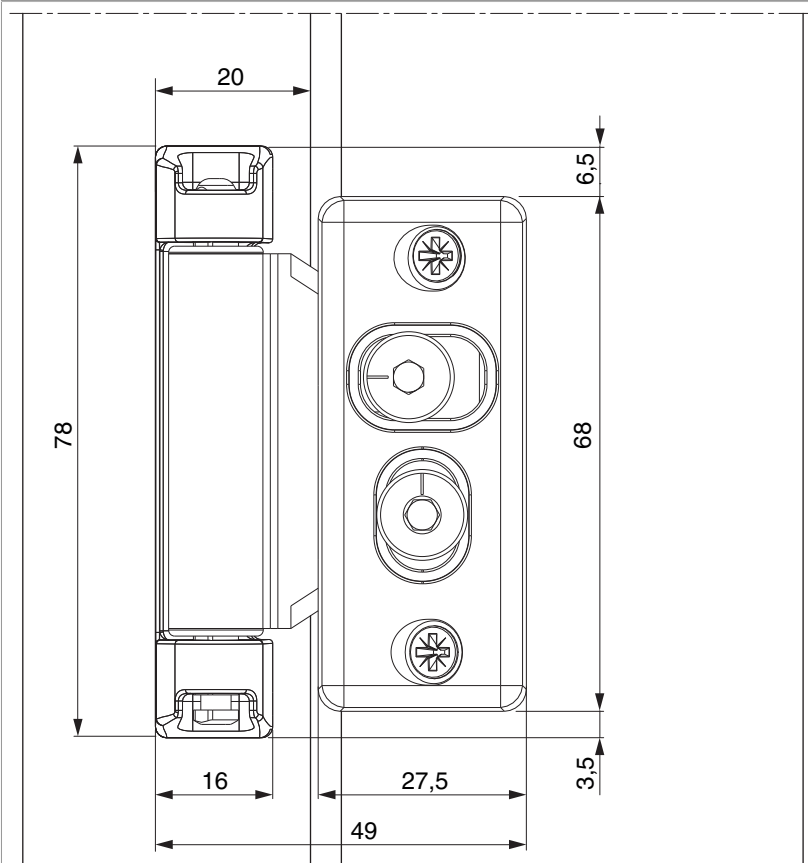


## Montaggio



- Montaggio al telaio: Appoggiare e avvitare il supporto forbice dopo il montaggio degli scontri.
- **Attenzione:** I valori massimi di peso battente indicato non devono essere superati!
- Avvitamento dei supporti secondo la **direttiva TBDK** (Gütegemeinschaft Schlösser und Beschläge - [www.schlossindustrie.de](http://www.schlossindustrie.de))!

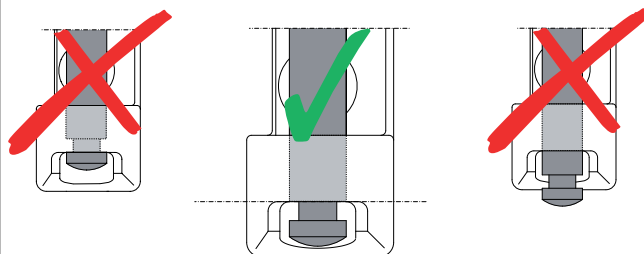
Supporto cerniera 3 ante cod. 57930 e cerniera 3 ante parte anta cod. 57892 con dima 11025 \*



\* per Tricoat: supporto cerniera 3 ante cod. 205123 e cerniera 3 ante parte anta cod. 205126

## Montaggio perno supporto forbice

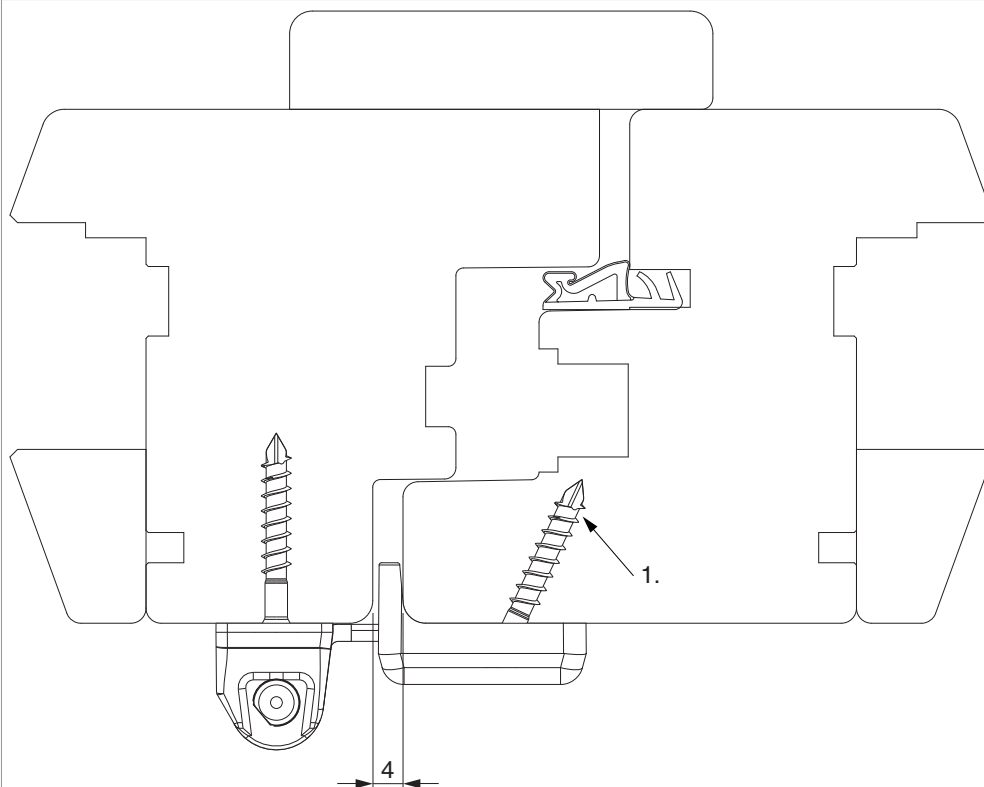
Perno supporto forbice



• **Attenzione:** L'inosservanza potrebbe causare la caduta dell'anta!

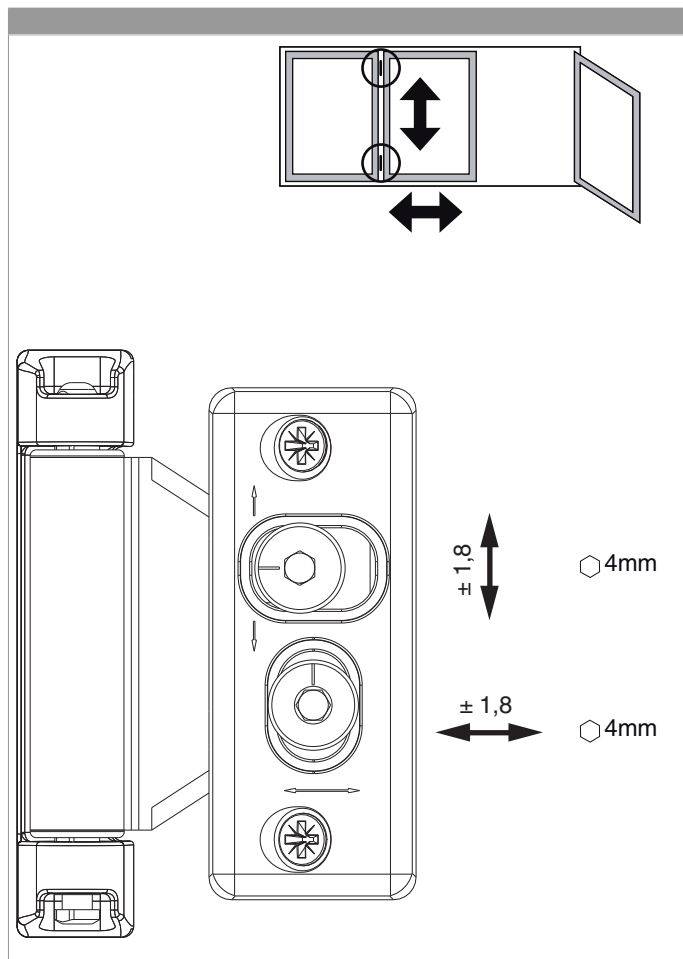
## Supporto cerniera 3 ante e cerniera 3 ante ad applicare parte anta

Sezione profilo legno



1.) Scegliere la lunghezza corretta delle viti! La vite non deve sporgere nella cava ferramentale!

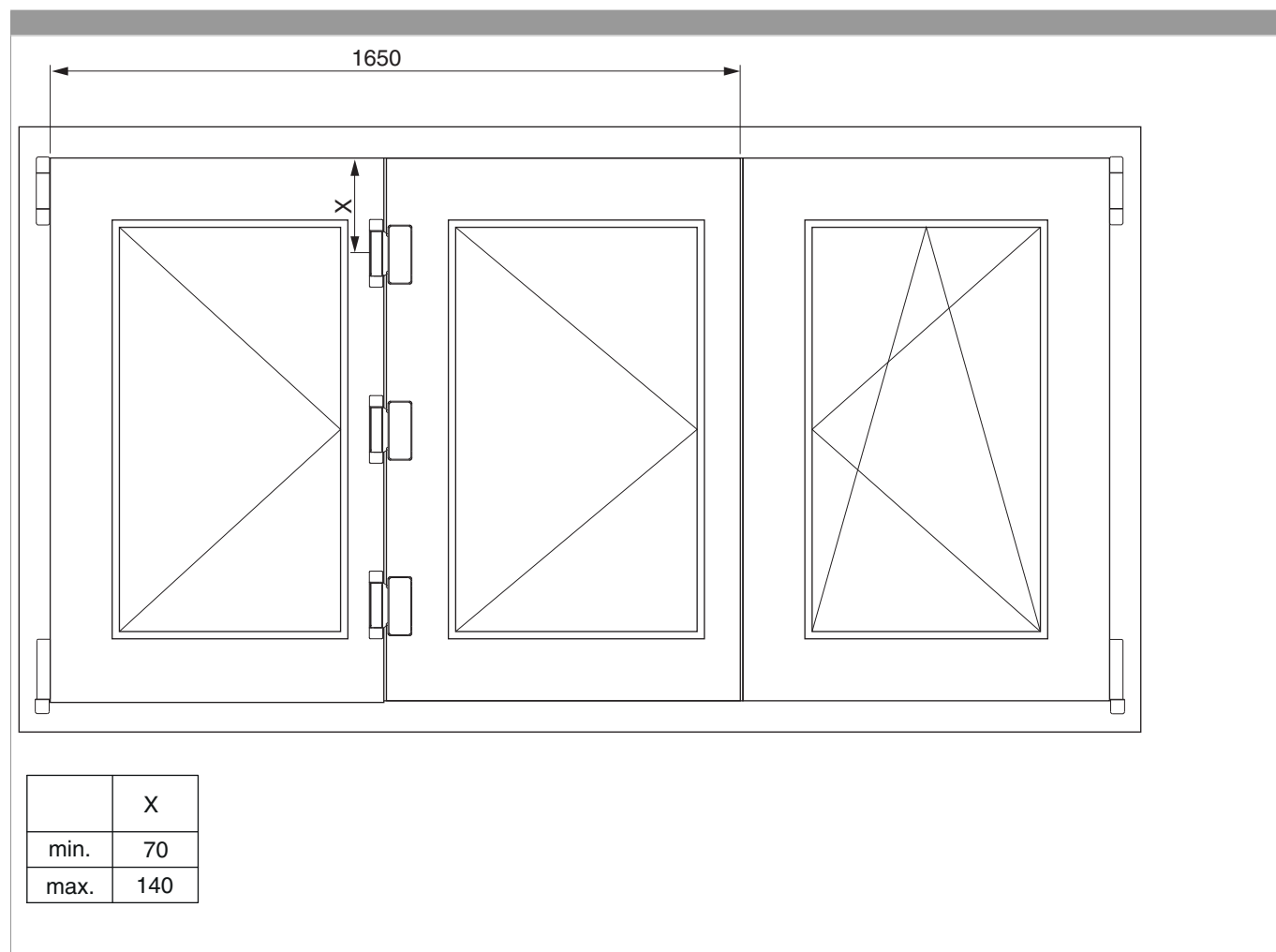
## Regolazioni



## Utilizzo

- La costruzione fra supporto forbice, bandella forbice e perno supporto forbice fa frenare l'anta aperta e aggrave la chiusura autonoma.
- Il perno supporto forbice può essere cavato/inserito solo con finestra chiusa.
- Usare la chiave 28620 o 206417 per cavare il perno supporto forbice.

### Grandezza max. dei battenti



- La larghezza totale delle ante collegate non deve essere maggiore di 1650 mm. Questa misura corrisponde anche al campo massimo di applicazione del nostro supporto forbice e cerniera angolare.
- Anche il peso totale delle ante collegate non deve superare il campo massimo di applicazione dei relativi supporti!
- Per il rapporto massimo di larghezza e altezza, fare riferimento allo schema "Campi d'applicazione" dei supporti.
- La cerniera superiore e quella inferiore devono essere montate osservando una distanza, di almeno 70 mm e al massimo di 140 mm, dallo spigolo superiore o inferiore dell'anta al centro della cerniera 3 ante.
- A partire da una HBB di 1000 mm per il PVC e di 1200 mm per il legno, deve essere utilizzata una terza cerniera 3 ante.
- **Attenzione:** Non superare il peso massimo dell'anta consentito.
- Avvitamento dei supporti secondo la **direttiva TBDK** (Gütegemeinschaft Schlösser und Beschläge - [www.schlossindustrie.de](http://www.schlossindustrie.de))!