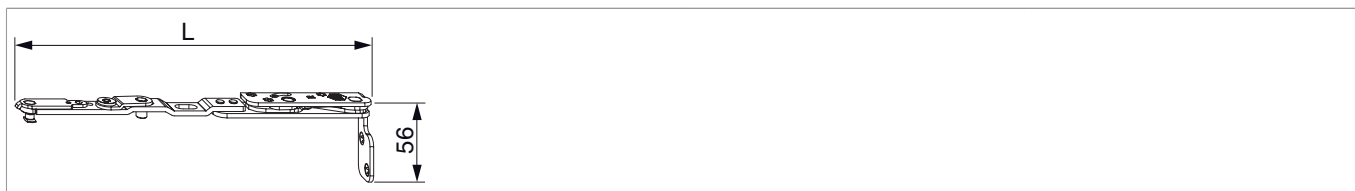




## 217723 - Braccio ribalta con supporto Multi Power (V2) destro PB 24 legno scost.13 argento

### Disegni tecnici



				L				Nº
argento	PB 24 legno	destro	scost.13	240	255 - 1.200	80	10	217723 <sup>1) 2)</sup>

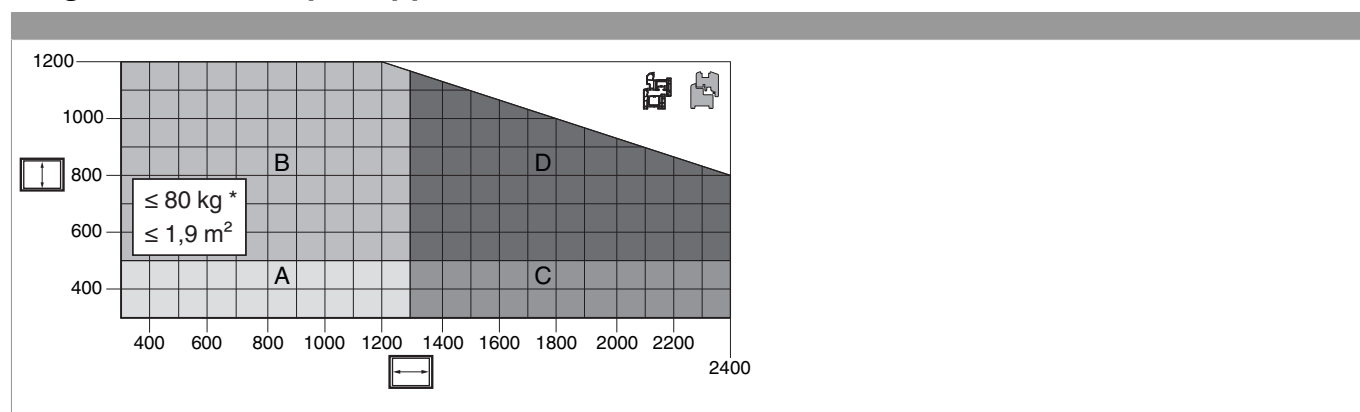
<sup>1)</sup> Attenersi alla direttiva FPKF (braccio di sicurezza) della "Gütegemeinschaft Schlösser und Beschläge e.V." ([www.schlossindustrie.de](http://www.schlossindustrie.de))!

<sup>2)</sup> LBB max. 2400 mm. Tenere stabile l'anta, per esempio: incollaggio strutturale.

### Tabella posizionamento viti

Nº		1	2	3	4	5	
217723	5	30	70	78	30	48	

### Diagrammi dei campi d'applicazione



A = 1 forcipe ribalta sup. orizzontale + verticale sui lati coppia forcipe di sicurezza gr. 1

B = 1 forcipe ribalta sup. orizzontale + verticale sui lati coppia forcipe di sicurezza gr. 2

C = 2 forcipi ribalta sup. orizzontale + verticale sui lati coppia forcipe di sicurezza gr. 1

D = 2 forcipi ribalta sup. orizzontale + verticale sui lati coppia forcipe di sicurezza gr. 2

\* È obbligatoriamente prescritto l'utilizzo di una forcipe di sicurezza (direttiva FPKF vedi [www.schlossindustrie.de](http://www.schlossindustrie.de))! Rispettare i campi d'applicazione e i pesi massimi della forcipe di sicurezza!

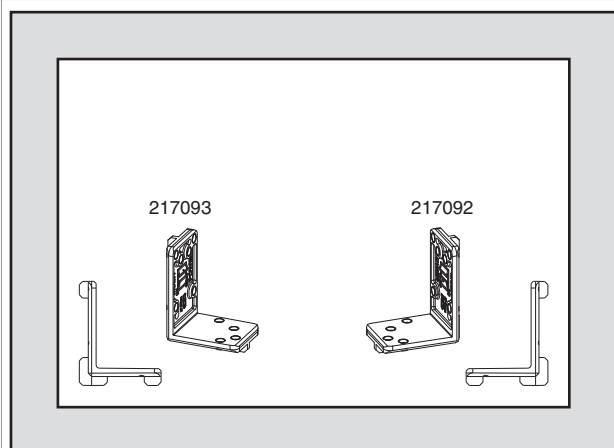
• Tutte le indicazioni per il uso dei diagrammi di campi d'applicazione nei nostri cataloghi sono da considerare!



## 217723 - Braccio ribalta con supporto Multi Power (V2) destro PB 24 legno scost.13 argento

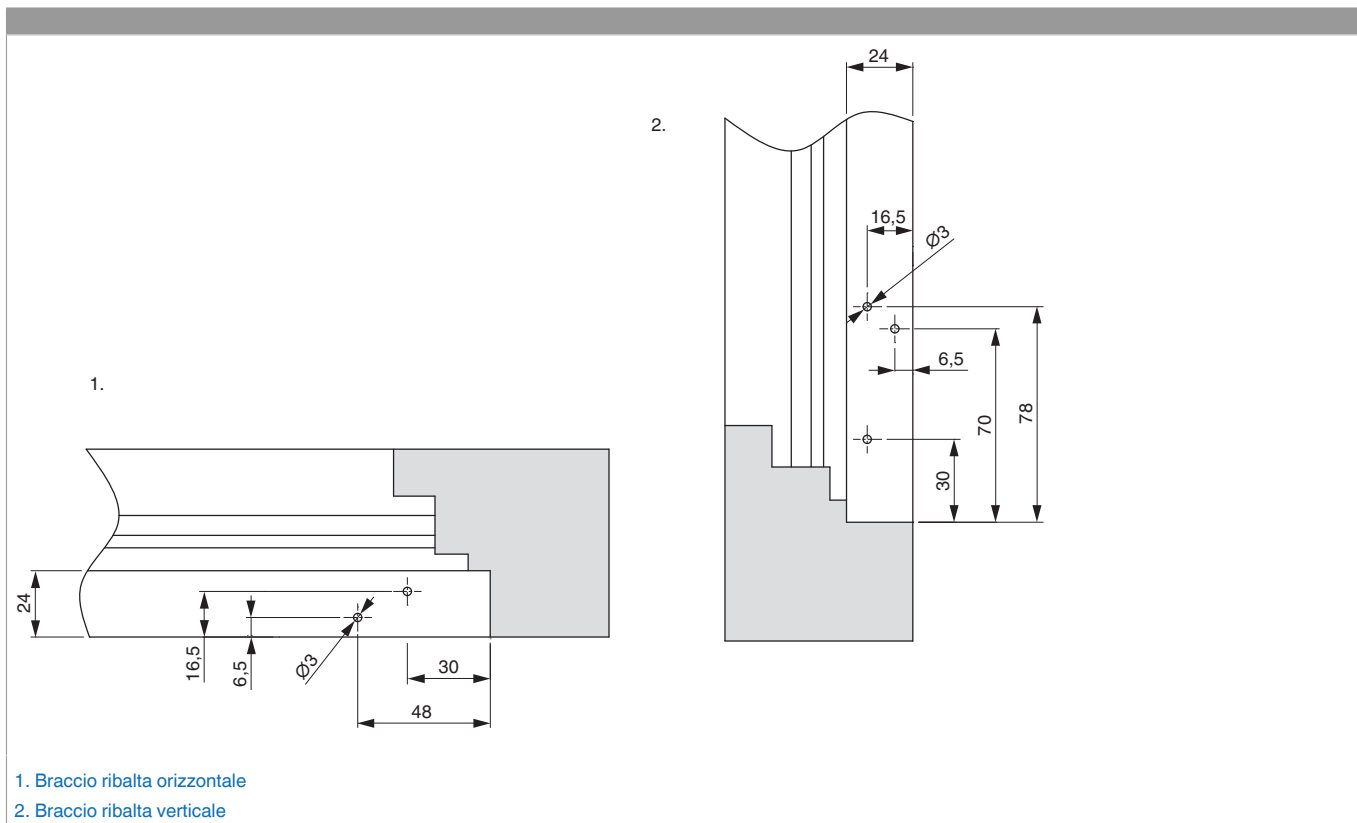
### Foratura con dima

legno



- Inserire la dima (217093 - cerniera sinistra, 217092 - cerniera destra) come illustrato e preforare con punta  $\varnothing 3$  mm.

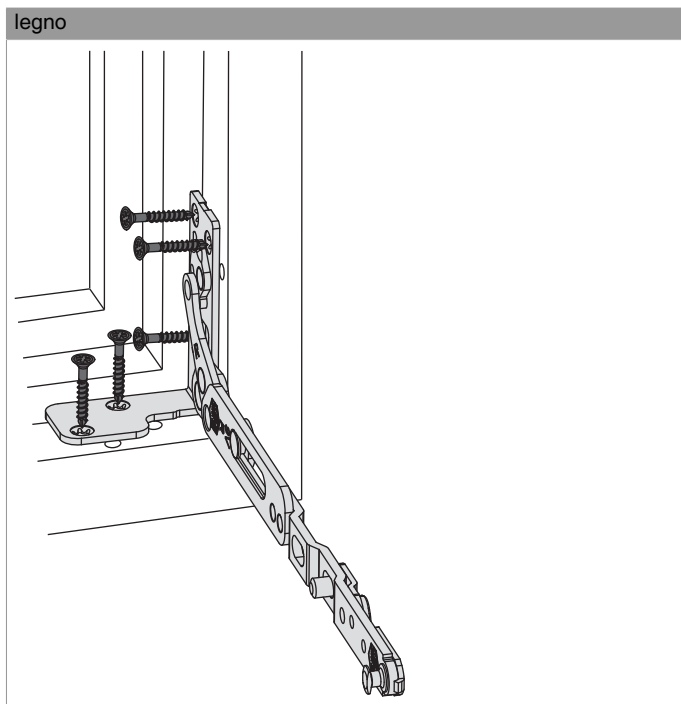
### Schemi di foratura





## 217723 - Braccio ribalta con supporto Multi Power (V2) destro PB 24 legno scost.13 argento

### Montaggio



legno

- Inserire il braccio per cerniera ribalta nella battuta e avvitarlo. Utilizzare la vite speciale  $\varnothing 4,5 \times 38$  mm (cod.: 362918 - impronta croce oppure cod. 367828 - impronta TX 20)!
- È necessario l'utilizzo del braccio di sicurezza!
- **Attenzione:** I valori massimi di peso battente indicato non devono essere superati!
- Avvitamento dei supporti secondo la **direttiva TBDK** (Gütegemeinschaft Schlösser und Beschläge - [www.schlossindustrie.de](http://www.schlossindustrie.de))!
- Il profilo anta andrebbe stabilizzato per esempio incollandolo. Soprattutto nel caso di finestre a ribalta molto larghe o molto alte.

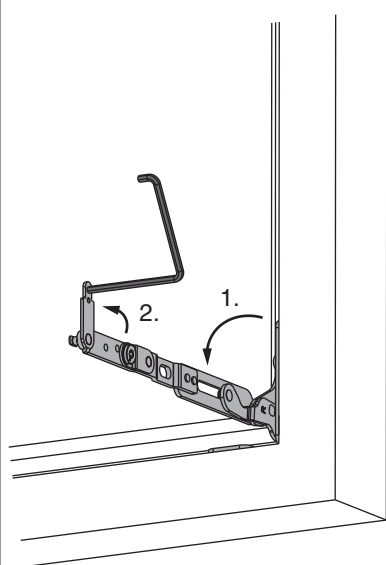
### Aggancio dell'anta



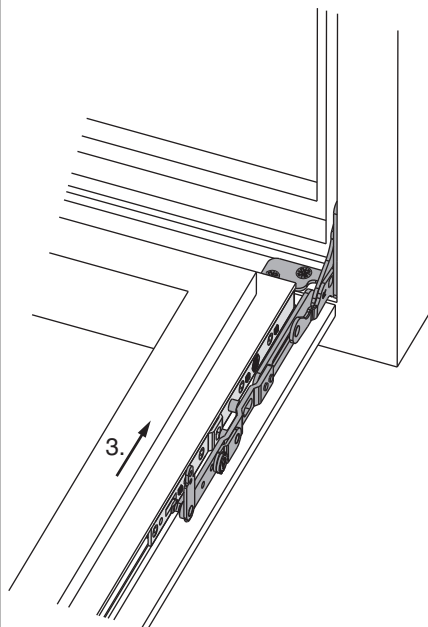
I seguenti passi devono essere sempre eseguite su entrambe le cerniere ribalta! Se possibile, da due persone!



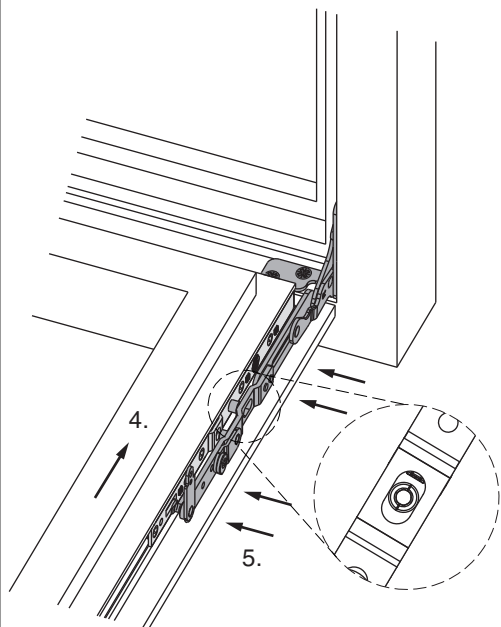
## 217723 - Braccio ribalta con supporto Multi Power (V2) destro PB 24 legno scost.13 argento



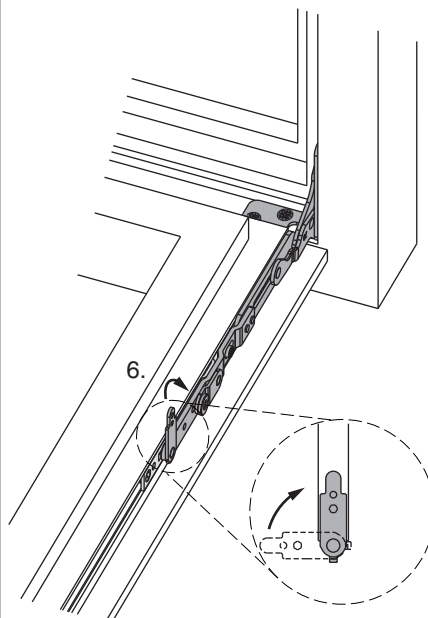
1. Estrarre completamente dal telaio il braccio cerniera ribalta.
2. Aprire l'arresto sul braccio ribalta con chiave a brugola da 4.



3. Posizionare l'anta col frontale cerniera ribalta parallelamente al braccio cerniera ribalta.



4. Far combaciare l'anta con i perni del braccio cerniera ribalta fino al loro inserimento.
5. Inserire e comprimere il braccio cerniera ribalta nel frontale.



6. Chiudere l'arresto sul braccio ribalta.
- Agganciare il braccio di sicurezza!

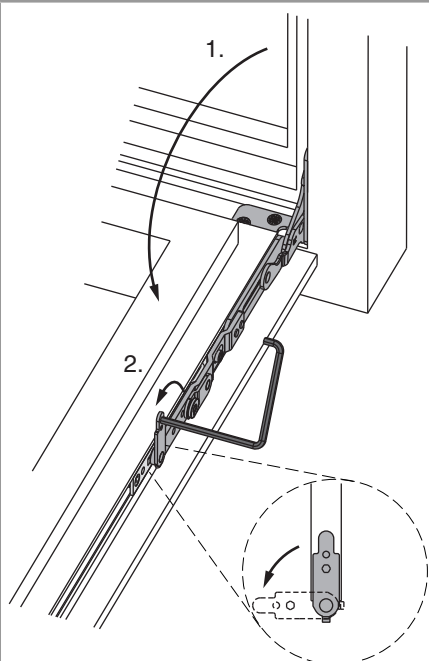


## 217723 - Braccio ribalta con supporto Multi Power (V2) destro PB 24 legno scost.13 argento

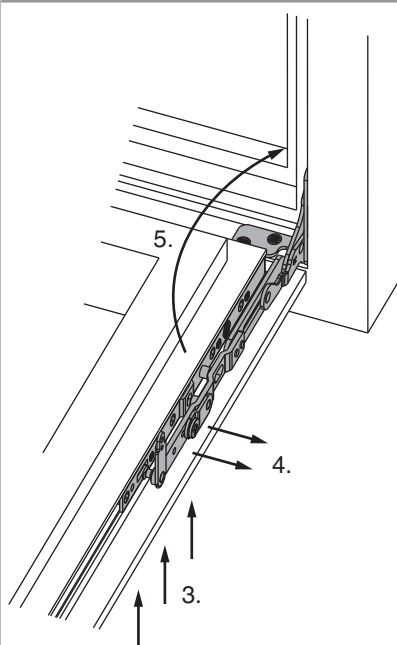
### Sgancio dell'anta



I seguenti passi devono essere sempre eseguite su entrambe le cerniere ribalta! Se possibile, da due persone!



- Sganciare il braccio di sicurezza!
- 1. Ribaltare completamente l'anta (posizione di pulizia).
- 2. Aprire l'arresto sul braccio ribalta con chiave a brugola da 4.



3. Alzare leggermente l'anta sul lato cerniere fino a che il braccio cerniera ribalta è alleggerito.
4. Estrarre il braccio cerniera ribalta dalle guide sul frontale fino a liberarlo completamente. Togliere l'anta verso il basso.
5. Ruotare il braccio cerniera ribalta portandolo nel telaio.



## 217723 - Braccio ribalta con supporto Multi Power (V2) destro PB 24 legno scost.13 argento

### Indicazioni ingombro

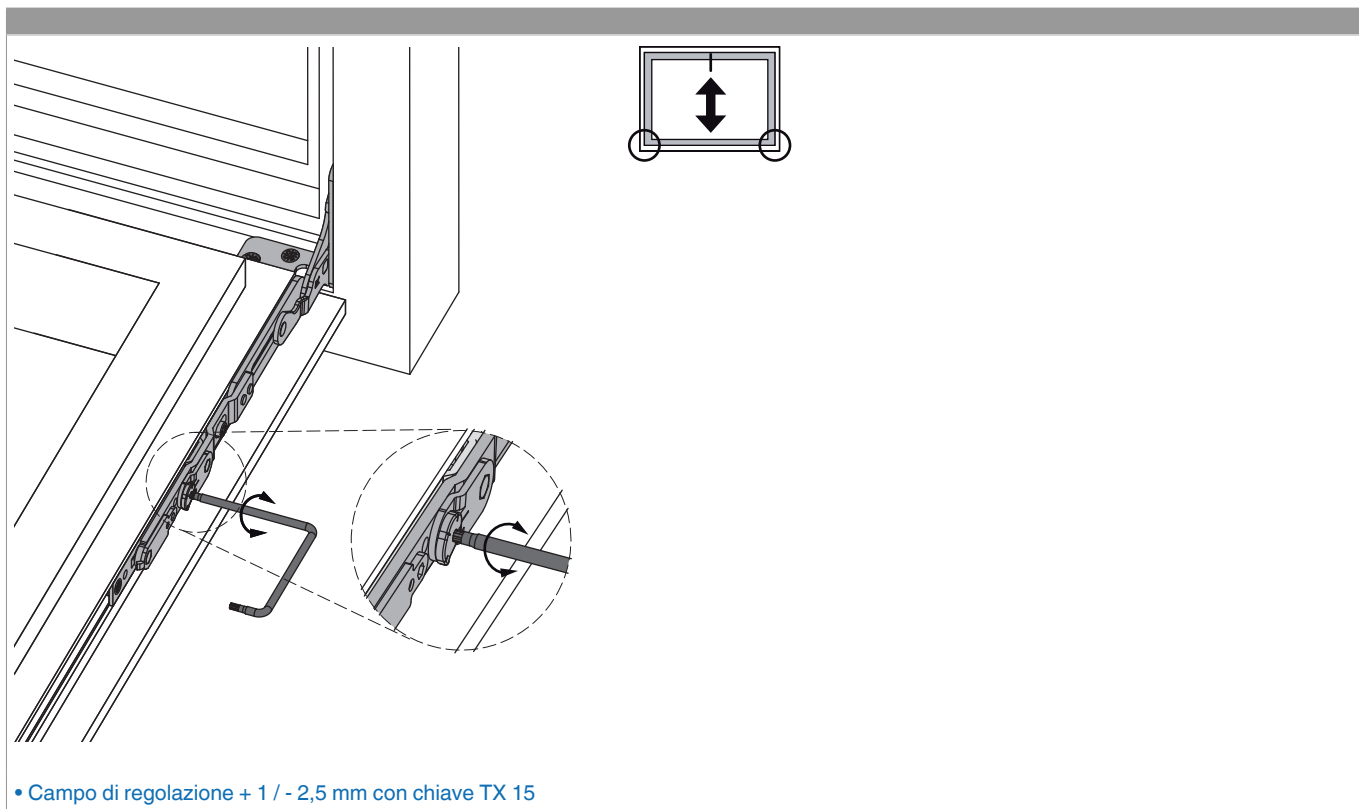
Ingombro lato cerniera per battente apribile	Ingombro lato cerniera per profilo complanare
<p>* L'ingombro minimo è influenzato dall'esecuzione della battuta (raggio, spessore vernice...). I valori relativi a Z nella tabella non includono le tolleranze. Consigliamo di eseguire sempre prima una verifica.</p>	<p>* L'ingombro minimo è influenzato dall'esecuzione della battuta (raggio, spessore vernice...). I valori relativi a Z nella tabella non includono le tolleranze. Consigliamo di eseguire sempre prima una verifica.</p>

Valori per Z		X									
		16	17	18	19	20	21	22	23	24	
Y	18	4	4	4	6	7	8	9	10	12	
	20	4	4	4	4	5	6	7	8	10	
	22	4	4	4	4	4	5	6	7	8	



## 217723 - Braccio ribalta con supporto Multi Power (V2) destro PB 24 legno scost.13 argento

### Regolazione altezza





## 217723 - Braccio ribalta con supporto Multi Power (V2) destro PB 24 legno scost.13 argento

### Regolazione pressione

